

角型ヘルールトップボトル

Ferrule top bottles / square

Capacity: 5-15L

Material: T316L stainless steel

他に類のない高品質角型ボトル

CMB/角型ヘルールトップボトルは、耐食性の優れたローカーボンステンレスSUS316Lを標準で使用し、開口部にサニタリークランプ継手を使用した、気密性が高く洗浄性の良いステンレスボトルです。

角型ながらボトル内面は、#600 バフ研磨の高品質仕上げとなっています。また持ち易い取っ手付です。

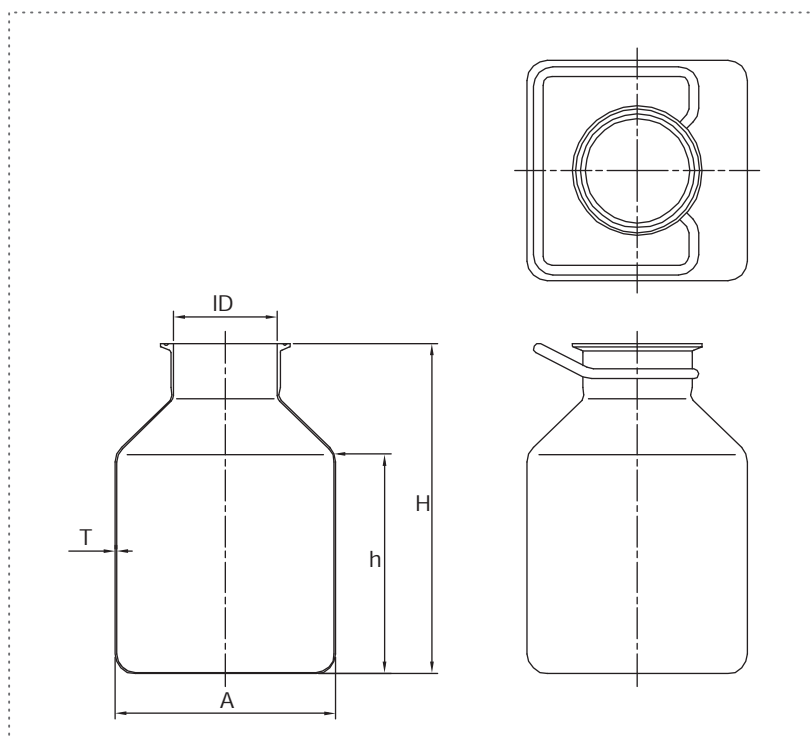
液体、粉体等の貯蔵・運搬に最適です。

丸型に比べ保存スペースの有利性もあります。

角型ボトルでは、他に類のない高品質な仕上げとなっています。



取り外し易いグリップ付キャップ



- 容量：5L～15L
- 材質：SUS316L（ボトル本体・キャップ）
- 本体表面仕上げ：内面#600+バフ研磨、外面#400+バフ研磨
- ガasket標準材質：シリコンゴム
- オプションガasket材質：テフロン(硬質PTFE)，ソフトテフロン(軟質PTFE)，バイトン(FPM)，ニトリルゴム(NBR)

Model #	容量 (L)	A (mm)	ID (mm)	T (mm)	h (mm)	H (mm)	開口部ヘルール
CMB-5	5	180	85.1	1.2	180	270	ISO 3.5S
CMB-10	10	180	85.1	1.2	300	390	ISO 3.5S
CMB-15	15	200	97.6	1.2	360	450	ISO 4S

ヘルールトップボトル（ストレート）

Ferrule top bottles / straight

Capacity: 0.15-3L

Material: T316L stainless steel

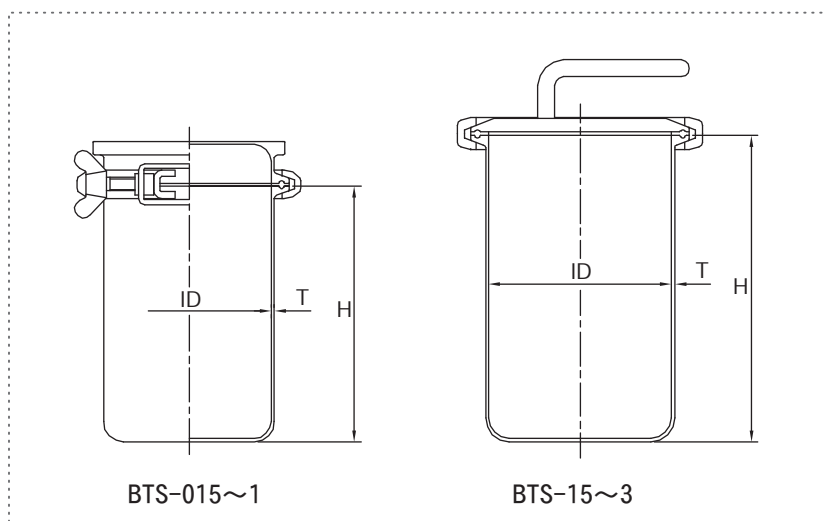
気密性・洗浄性の良いストレートボトル

BTS／ヘルールトップボトル（ストレート）は、耐食性の優れたローカーボンステンレスSUS316Lを標準で使用し、開口部にサニタリークランプ継手を使用した、気密性が高く洗浄性の良いステンレスボトルです。



取り外し易いグリップ付キャップ

■ BTS-015～1（BTS-15～3は取っ手付）



- 容量：0.15L～3L
 - 材質：SUS316L（ボトル本体・キャップ）
 - 表面仕上げ：バフ研磨
 - ガasket標準材質：シリコンゴム
 - オプションガスケット材質：テフロン（硬質PTFE），ソフトテフロン（軟質PTFE），ETFEサンド（ETFE/Si）
 バイトン（FPM），ニトリルゴム（NBR），エチレンプロピレンゴム（EPDM）
- ※ BTS-15, 25, 3 のオプションガスケットは、バイトン（FPM），エチレンプロピレンゴム（EPDM）のみ

	Model #	容量 (L)	ID (mm)	T (mm)	H (mm)	開口部ヘルール
NEW	BTS-015	0.15	59.5	2.0	42	ISO 2.5S
	BTS-025	0.25	72.3	2.0	72	ISO 3S
	BTS-05	0.5	72.3	2.0	142	ISO 3S
	BTS-075	0.75	97.6	2.0	112	ISO 4S
	BTS-1	1.0	97.6	2.0	152	ISO 4S
NEW	BTS-15	1.5	108.3	2.0	182	ISO 4.5S
NEW	BTS-25	2.5	133.8	2.0	182	ISO 5S
NEW	BTS-3	3.0	133.8	2.0	237	ISO 5S

UN規格認定小型ボトル

■ UNB-1 L-15



■ UNB-1 L-25



■ UNB-1 L-50



- 容量：1L
- 本体・キャップ材質：SUS304
- 仕上げ：内面酸洗、外面HL研磨
- 標準ガスケット：発砲ポリエチレン

- 容量：1L
- 本体・キャップ材質：SUS316
- 仕上げ：内面酸洗、外面HL研磨
- 標準ガスケット：発砲ポリエチレン

- 容量：1L
- 本体・キャップ材質：SUS304
- 仕上げ：内面電解研磨、外面HL研磨
- 標準ガスケット：発砲ポリエチレン

○ オプションガスケット：テフロン(硬質PTFE)、バイトン(FPM)、エチレンプロピレンゴム(EPDM)

Model #	容量 (L)	胴ID (mm)	開口部ID (mm)	板厚 T (mm)	H (mm)	材質(本体・キャップ)
UNB-1L-15	1	100	15	1.0	195	SUS304
UNB-1L-25	1	100	25	1.0	195	SUS316
UNB-1L-50	1	100	50	1.0	193	SUS304

弊社ヘルルトップボトル製品のキャップが変わります

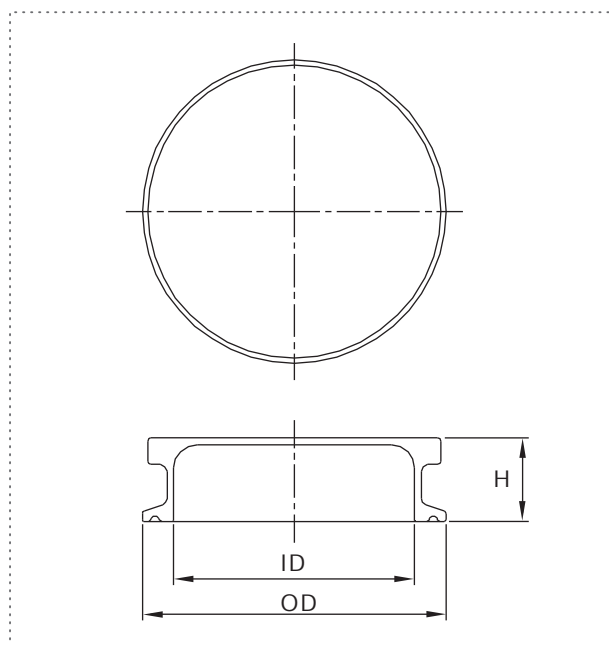
(出荷予定：6月中旬～7月上旬出荷分より)

■従来品

配管材として使用されているヘルルキャップのため、ご使用状況によってボトル内が陰圧になりヘルルキャップが吸着してはずしにくくなる欠点がありました。



■取り外し易いGC/グリップ付キャップが標準になります



Model #	OD (mm)	ID (mm)	H (mm)	接続ヘルル
GC-1.5S	50.5	35.7	25	ISO 1.5S
GC-2S	64	47.8	25	ISO 2S
GC-2.5S	77.5	59.5	25	ISO 2.5S
GC-3S	91	72.3	25	ISO 3S
GC-3.5S	106	81.5	25	ISO 3.5S
GC-4S	119	97.6	25	ISO 4S

テストングボトル

ノブ付キャップで蓋の取り外しが簡単になりました

Testing bottles

Capacity: 5-110ml

Material: T316L stainless steel

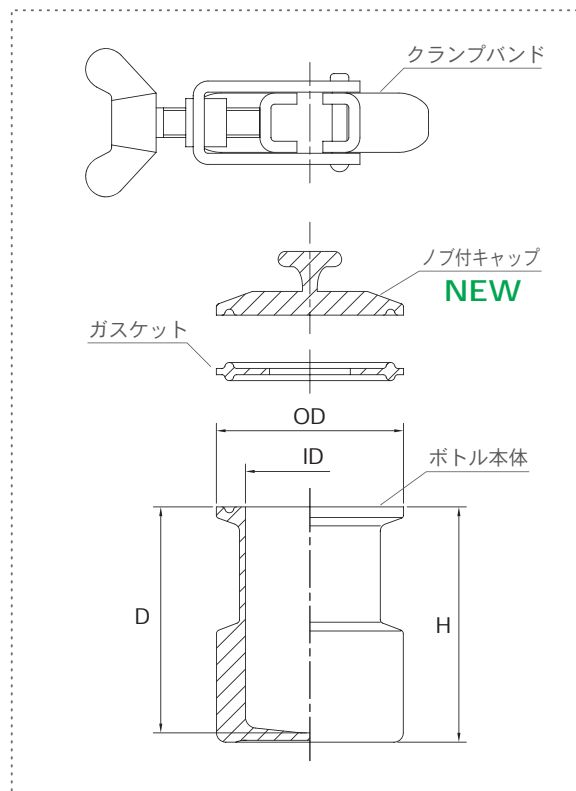
薬品の少量保存に最適なミニボトル

STB/テストングボトルは、薬品の少量保存やサンプリング・計量に最適なミニボトルです。

デザインは、シンプルな低重心設計で安定性の良い形状になっています。

ボトル本体とキャップの材質には、耐食性の優れたローカーボステンレスSUS316Lを使用しています。ボトル本体とヘルールキャップの内面は、電解研磨仕上げです。

キャップの取付は、気密性の高いクランプ締めです。ガスケットは、シリコンゴムです。オプションで他の材質もご用意しております。



- 容量：5ml～110ml
- 材質：SUS316L（ボトル本体・キャップ）
- 表面仕上げ：内面電解研磨（本体・キャップ内面）
- ガスケット標準材質：シリコンゴム
- オプションガスケット：テフロン（硬質PTFE）
ソフトテフロン（軟質PTFE）
ETFEサンド（ETFE / Si）
バイトン（FPM）
ニトリルゴム（NBR）
エチレンプロピレンゴム（EPDM）

Model #	容量 (ml)	ID (mm)	OD (mm)	D (mm)	H (mm)	開口部
STB-5	5	21.8	50.5	18.0	63.5	1S ヘルール
STB-10	10	21.8	50.5	37.0	63.5	1S ヘルール
STB-55	55	34.8	50.5	61.0	63.5	1.5S ヘルール
STB-110	110	47.5	64.0	74.0	85.7	2S ヘルール