

New Design

KTシリーズ

スローブ容器

KTシリーズの特徴

▶ 内容液を残留なく排出

容器底面がノズル方向に傾斜していますので、底部に取り付けられたノズルから内容液を残留なく排出できます。標準ノズルはISOヘルールですが、ご使用状況にあわせて、サイズの変更・別規格での製作が可能です。

▶ キャスター台車と組み合わせが可能

標準のキャスター台車と組み合わせるにより、スムーズな移動が可能です。また、キャスター脚を取り付けることもできます。

▶ 用途に合わせた製作が可能

接液部の材質、ノズルのサイズ、容器の高さ等、ご使用状況に合わせて変更が可能です。また、蓋や容器側面にノズル等を追加加工し、攪拌機や温度計と組み合わせることにより、様々な工程でご使用いただけます。



基本仕様

- 容量：20～500L
- 下部ノズル：ISOヘルール
- 材質：SUS-304
- 材質オプション：接液部 SUS-316L
- 蓋タイプ：スタンダードタイプ DT-ST
クリップ密閉タイプ DT-CTH
レバーバンド密閉タイプ DT-CTL
- 密閉蓋用ガスケット：シリコンゴム
(オプションで他材質有り)

●スタンダードタイプ 型式：KT-ST



型 式	容量(L)	ID×H1×H2×T (mm)	ヘルール
KT-ST-30	20	300× 320× 400×1.0	1S
KT-ST-33	25	330× 350× 430×1.0	1S
KT-ST-36	35	360× 380× 460×1.0	1S
KT-ST-39	45	390× 410× 490×1.0	1S
KT-ST-43	60	430× 470× 550×1.0	1S
KT-ST-47	80	470× 490× 570×1.2	1S
KT-ST-47H	100	470× 620× 700×1.5	1S
KT-ST-565	150	565× 630× 710×1.5	2S
KT-ST-565H	200	565× 930×1010×1.5	2S
KT-ST-635	300	635×1030×1110×1.5	2S
KT-ST-77	400	770× 930×1010×2.0	2S
KT-ST-77H	500	770×1130×1210×2.0	2S

●クリップ密閉タイプ 型式：KT-CTH

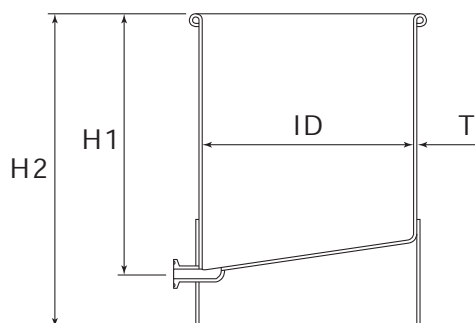


型 式	容量(L)	ID×H1×H2×T (mm)	ヘルール
KT-CTH-30	20	300× 320× 400×1.0	1S
KT-CTH-33	25	330× 350× 430×1.0	1S
KT-CTH-36	35	360× 380× 460×1.0	1S
KT-CTH-39	45	390× 410× 490×1.0	1S
KT-CTH-43	60	430× 470× 550×1.0	1S
KT-CTH-47	80	470× 490× 570×1.2	1S
KT-CTH-47H	100	470× 620× 700×1.5	1S
KT-CTH-565	150	565× 630× 710×1.5	2S
KT-CTH-565H	200	565× 930×1010×1.5	2S
KT-CTH-635	300	635×1030×1110×1.5	2S
KT-CTH-77	400	770× 930×1010×2.0	2S
KT-CTH-77H	500	770×1130×1210×2.0	2S

●レバーバンド密閉タイプ 型式：KT-CTL



型 式	容量(L)	ID×H1×H2×T (mm)	ヘルール
KT-CTL-30	20	300× 320× 400×1.0	1S
KT-CTL-36	35	360× 380× 460×1.0	1S
KT-CTL-39	45	390× 410× 490×1.0	1S
KT-CTL-43	60	430× 470× 550×1.0	1S
KT-CTL-47	80	470× 490× 570×1.2	1S
KT-CTL-47H	100	470× 620× 700×1.5	1S
KT-CTL-565	150	565× 630× 710×1.5	2S
KT-CTL-565H	200	565× 930×1010×1.5	2S
KT-CTL-635	300	635×1030×1110×1.5	2S



New Design

HTシリーズ

キャスター脚付ホッパー容器

HTシリーズの特徴

▶ 内容液を残留なく排出

容器底面が90°のホッパー形状になっているため、底部に取り付けられたノズルから内容液を残留なく排出できます。標準ノズルはISOヘルールですが、ご使用状況にあわせて、サイズの変更・別規格での製作が可能です。

▶ 移動に便利なキャスター脚付

標準のキャスター脚によりスムーズな移動が可能です。キャスターは、ベアリング入りウレタン車を使用しています。車輪の材質はご使用状況にあわせて変更できます。

▶ 用途に合わせた製作が可能

接液部の材質、ノズルのサイズ、容器の高さ、脚の長さ等ご使用状況に合わせて変更が可能です。また、蓋や容器側面にノズル等を追加加工し、攪拌機や温度計と組み合わせることにより、様々な工程でご使用いただけます。



基本仕様

- 容量：20～300L
- 下部ノズル：ISOヘルール
- 材質：SUS-304
- 材質オプション：接液部 SUS-316L
- キャスター：ベアリング入りウレタン車
(内2ケストッパー付)
- 蓋タイプ：スタンダードタイプ DT-ST
クリップ密閉タイプ DT-CTH
レバーバンド密閉タイプ DT-CTL
- 密閉蓋用ガスケット：シリコンゴム
(オプションで他材質有り)

●スタンダードタイプ 型式：HT-ST



型 式	容量(L)	ID×H1×H2×T (mm)	ヘルール	脚本数
HT-ST-30	20	300×410× 810×1.0	1S	3
HT-ST-33	25	330×430× 830×1.0	1S	3
HT-ST-36	35	360×490× 890×1.2	1S	3
HT-ST-39	45	390×540× 940×1.2	1S	3
HT-ST-43	60	430×570× 970×1.2	2S	3
HT-ST-47	80	470×640×1040×1.5	2S	4
HT-ST-47H	100	470×750×1150×1.5	2S	4
HT-ST-565	150	565×820×1220×1.5	2S	4
HT-ST-635	200	635×870×1270×1.5	2S	4
HT-ST-77	300	770×940×1340×2.0	2S	4

●クリップ密閉タイプ 型式：HT-CTH

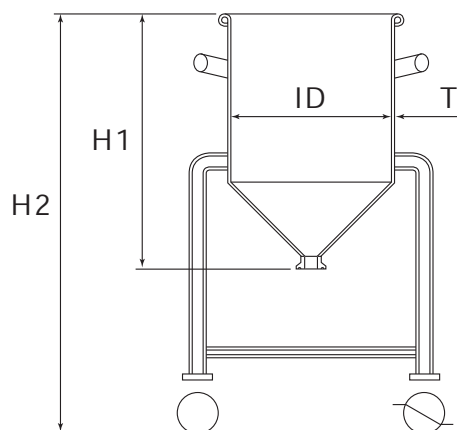


型 式	容量(L)	ID×H1×H2×T (mm)	ヘルール	脚本数
HT-CTH-30	20	300×410× 810×1.0	1S	3
HT-CTH-33	25	330×430× 830×1.0	1S	3
HT-CTH-36	35	360×490× 890×1.2	1S	3
HT-CTH-39	45	390×540× 940×1.2	1S	3
HT-CTH-43	60	430×570× 970×1.2	2S	3
HT-CTH-47	80	470×640×1040×1.5	2S	4
HT-CTH-47H	100	470×750×1150×1.5	2S	4
HT-CTH-565	150	565×820×1220×1.5	2S	4
HT-CTH-635	200	635×870×1270×1.5	2S	4
HT-CTH-77	300	770×940×1340×2.0	2S	4

●レバーバンド密閉タイプ 型式：HT-CTL



型 式	容量(L)	ID×H1×H2×T (mm)	ヘルール	脚本数
HT-CTL-30	20	300×410× 810×1.0	1S	3
HT-CTL-36	35	360×490× 890×1.2	1S	3
HT-CTL-39	45	390×540× 940×1.2	1S	3
HT-CTL-43	60	430×570× 970×1.2	2S	3
HT-CTL-47	80	470×640×1040×1.5	2S	4
HT-CTL-47H	100	470×750×1150×1.5	2S	4
HT-CTL-565	150	565×820×1220×1.5	2S	4
HT-CTL-635	200	635×870×1270×1.5	2S	4



New Design

DTシリーズ

キャスター脚付鏡板容器



DTシリーズの特徴

▶ 内容液を残留なく排出

容器底面が鏡板形状になっているため、底部に取り付けられたノズルから内容液を残留なく排出できます。標準ノズルはISOヘルールですが、ご使用状況にあわせて、サイズの変更・別規格での製作が可能です。

▶ 移動に便利なキャスター脚付

標準のキャスター脚によりスムーズな移動が可能です。キャスターは、ベアリング入りウレタン車を使用しています。車輪の材質はご使用状況にあわせて変更できます。

▶ 用途に合わせた製作が可能

接液部の材質、ノズルのサイズ、容器の高さ、脚の長さ等ご使用状況に合わせて変更が可能です。また、蓋や容器側面にノズル等を追加工し、攪拌機や温度計と組み合わせることにより、様々な工程でご使用いただけます。

基本仕様

- 容量：35～200L
- 下部ノズル：ISOヘルール
- 材質：SUS-304
- 材質オプション：接液部 SUS-316L
- キャスター：ベアリング入りウレタン車
(内2ヶストッパー付)
- 蓋タイプ：スタンダードタイプ DT-ST
クリップ密閉タイプ DT-CTH
レバーバンド密閉タイプ DT-CTL
- 密閉蓋用ガスケット：シリコンゴム
(オプションで他材質有り)

●スタンダードタイプ 型式：DT-ST



型 式	容量(L)	ID×H1×H2×T (mm)	ヘルール	脚本数
DT-ST-36	35	360×420× 820×1.2	1S	3
DT-ST-39	45	390×460× 860×1.2	1S	3
DT-ST-43	60	430×500× 900×1.2	2S	3
DT-ST-47	80	470×550× 950×1.5	2S	4
DT-ST-47H	100	470×670×1070×1.5	2S	4
DT-ST-565	150	565×700×1100×1.5	2S	4
DT-ST-635	200	635×730×1130×1.5	2S	4

●クリップ密閉タイプ 型式：DT-CTH

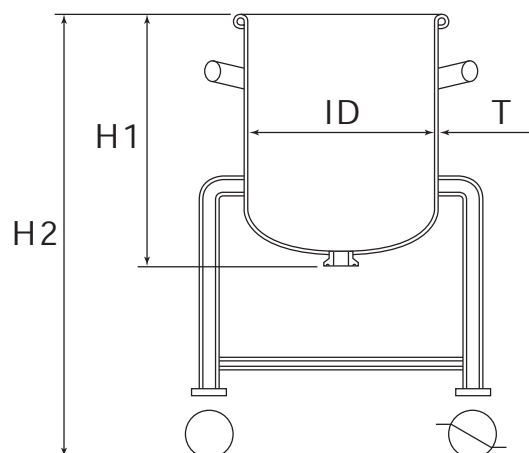


型 式	容量(L)	ID×H1×H2×T (mm)	ヘルール	脚本数
DT-CTH-36	35	360×420× 820×1.2	1S	3
DT-CTH-39	45	390×460× 860×1.2	1S	3
DT-CTH-43	60	430×500× 900×1.2	2S	3
DT-CTH-47	80	470×550× 950×1.5	2S	4
DT-CTH-47H	100	470×670×1070×1.5	2S	4
DT-CTH-565	150	565×700×1100×1.5	2S	4
DT-CTH-635	200	635×730×1130×1.5	2S	4

●レバーバンド密閉タイプ 型式：DT-CTL



型 式	容量(L)	ID×H1×H2×T (mm)	ヘルール	脚本数
DT-CTL-36	35	360×420× 820×1.2	1S	3
DT-CTL-39	45	390×460× 860×1.2	1S	3
DT-CTL-43	60	430×500× 900×1.2	2S	3
DT-CTL-47	80	470×550× 950×1.5	2S	4
DT-CTL-47H	100	470×670×1070×1.5	2S	4
DT-CTL-565	150	565×700×1100×1.5	2S	4
DT-CTL-635	200	635×730×1130×1.5	2S	4



New Design

MUシリーズ

簡易攪拌ユニット

MUシリーズの特徴

▶ 手軽な攪拌作業に最適

薬品・食品・化粧品など小容量の攪拌作業に最適な攪拌ユニットです。ミキサーには、小型・軽量の高性能ケミカルミキサーを使用しています。容器への取り付けは、脱着の容易なクランプ締めです。

▶ 低価格・高効率

密閉容器とケミカルミキサーの組み合わせにより低価格・高性能を実現しました。ミキサーは、高効率設計のインペラーによって効率の良い攪拌が得られます。また、30分タイマーが付属していますので無駄な攪拌が防げます。攪拌効率を高めるバッフルも標準装備。

▶ 用途に合わせた製作が可能

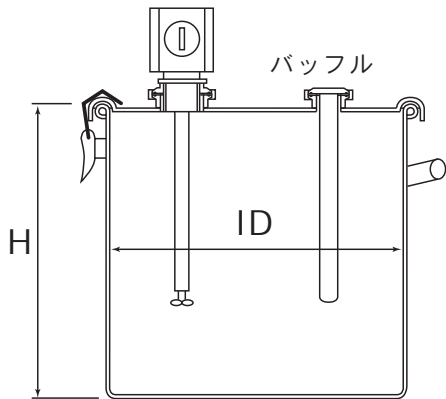
内部観察が可能なノゾキ窓や流入管・排出管の取付や、キャスター台車との組み合わせも可能です。



基本仕様

- 容量：36～200L
- 容器材質：SUS-304
- 容器材質オプション：SUS-316L
- ガasket：シリコンゴム
(オプションで他材質有り)

ケミカルミキサー



型 式	容量 (L)	ID×H (mm)
MU-36	36	360 × 360
MU-39	45	390 × 390
MU-43	60	430 × 450
MU-47	80	470 × 470
MU-47H	100	470 × 600
MU-565	150	565 × 600
MU-565H	200	565 × 900

●ケミカルミキサー



ハンディグリップ
(オプション)



ケミカルミキサー 基本仕様

Model	TCM-305	TCM-306
タイマー	連続/30分	連続/30分
電 圧	100/200V	100/200V
出 力	30W	30W
周波数	50Hz	60Hz
回転数	2700rpm	3200rpm
定格電流	0.66/0.35A	0.66/0.35A
取 付	JIS 5k50Aフッソ [®]	JIS 5k50Aフッソ [®]
最大攪拌容量	200L	200L
重 量	2.8kg	2.8kg

- 攪拌容量は清水の場合です。
- 取付はフランジをはずせばPF2Bでネジ込み取付が可能です。

New Design

BK-SMAシリーズ

サニタリービーカー



BK-SMAシリーズの特徴

▶ 優れた洗浄性

縁部分や取っ手取付部分の液だまりスペースをなくし、洗浄性を大幅の向上させたステンレスビーカーです。

製薬・バイオ・香料など品質の要求される現場でのご使用に理想的なデザインです。

▶ 標準材質にSUS-316Lを使用

本体の材質は、耐食性の優れたローカーボンステンレス SUS-316L材を使用しています。

基本仕様

- 容量：1～4L
- 材質：SUS-316L
- 仕上げオプション：電解研磨

型 式	容量 (L)	内径×高さ×板厚 (mm)
BK-SMA-10	1	100×145×1.2
BK-SMA-12	2	120×190×1.2
BK-SMA-16	4	160×220×1.2

コードレス タンクライト

サイトグラス付 ライトアダプター

Made in USA, Eagle Stainless Container社製
Patent Pending in USA

特徴

▶ 容器の内部観察が可能

コードレスタンクライトと専用ライトアダプターによりボトルや容器の内部観察が容易に行えます。タンクライトとライトアダプターは、分離式で脱着も簡単です。

▶ 小型・強力

他の大きいタンクライトと比べ、小型で電源コードがなくリチウム電池を使用していますので配線が不要です。光量は、容器内部には十分な30ルーメンです。



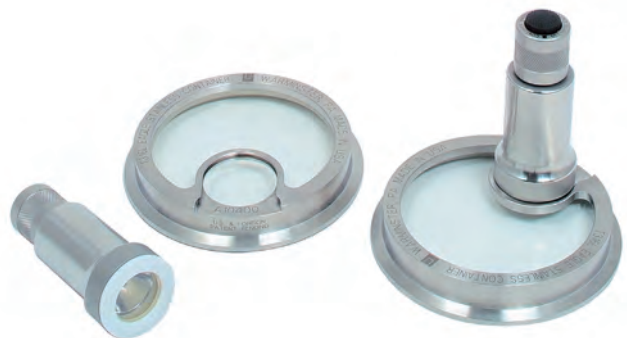
基本仕様

コードレスタンクライト

- Water Resistant
- 30ルーメン
- 3Vリチウム電池

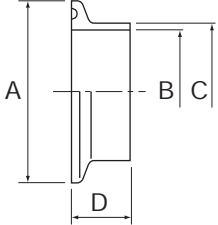
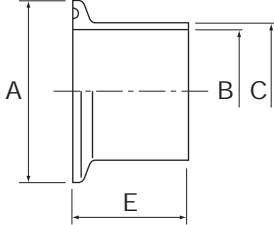
サイトグラス付ライトアダプター

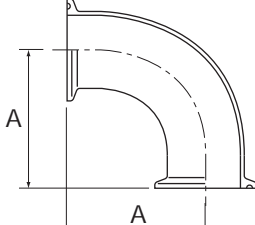
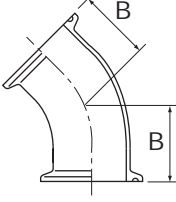
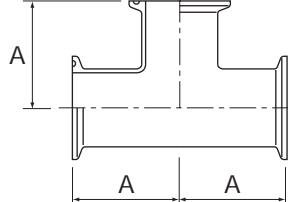
- アダプター：SUS-316L
- ガラス：パイレックスガラス
- サイズ：1.5S, 4S

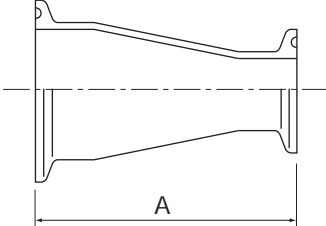
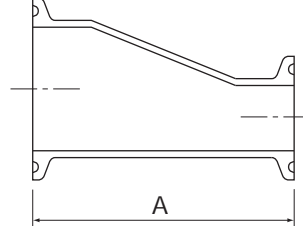


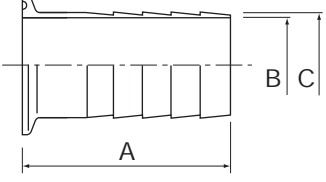
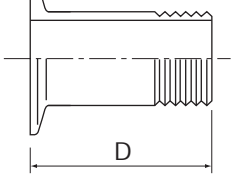
ISO サニタリー継手・バルブ

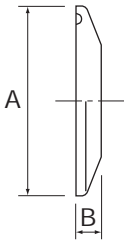
ISO規格のサニタリー継手・バルブ類をはじめ一般配管用部品・3A米国サニタリー規格部品等ステンレス容器に取付加工またはジョイント可能な各種パーツを取り扱っております。下記の部品表はISOサニタリー継手の一部です。ガス管サイズヘルール等下記以外のパーツをお探しの場合は、ご相談下さい。

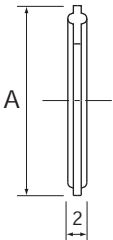
溶接用ヘルール 材質：SUS-304, SUS-316L		Nominal size	A	B	C	D	E
 <p>ショートヘルール</p>	 <p>ロングヘルール</p>	8 A	34	10.5	13.8	17.3	42
		10 A	34	14	17.3	17.3	42
		15 A	34	18.4	21.7	17.3	42
		1 S	50.5	23	25.4	20.5	42
		1.5 S	50.5	35.7	38.1	20.5	42
		2 S	64	47.8	50.8	20.5	42
		2.5 S	77.5	59.5	63.5	20.5	42
		3 S	91	72.3	76.3	20.5	42
		4 S	119	97.6	101.6	20.5	42

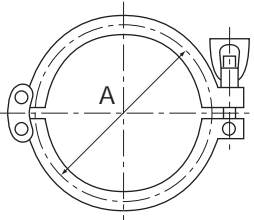
エルボ・チーズ 材質：SUS-304, SUS-316L		Nominal size	A	B	
 <p>90° エルボ</p>	 <p>45° エルボ</p>	 <p>3方チーズ</p>	8 A	55	33
			10 A	55	33
			15 A	55	33
			1 S	55	36
			1.5 S	70	44
			2 S	82	51.5
			2.5 S	105	62
			3 S	110	72.5
			4 S	160	100.6

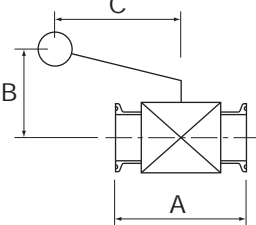
レジュースー 材質：SUS-304, SUS-316L		Nominal size	A
 <p>コンセントレジュースー</p>	 <p>エキセントレジュースー</p>	10 A × 8 A	48
		15 A × 8 A	58
		15 A × 10 A	53
		1 S × 8 A	75
		1 S × 10 A	75
		1 S × 15 A	75
		1.5 S × 1 S	107
		2 S × 1 S	107
		2 S × 1.5 S	107
		3 S × 1.5 S	107
3 S × 2 S	107		
4 S × 2 S	167		

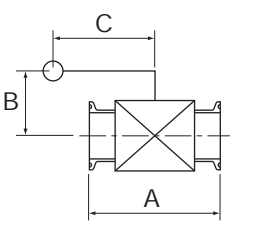
ホースアダプター・管用ネジアダプター 材質：SUS-304, SUS-316L		Nominal size	A	B	C	D
管用ネジアダプターは各サイズ用意しています。サイズは、サニタリーサイズ×管用ネジサイズでご用命下さい。						
 <p>ホースアダプター</p>	 <p>管用ネジアダプター</p>	8 A	60	10.5	13.8	35
		10 A	60	14	17.3	35
		15 A	60	18.4	21.7	35
		1 S	100	21.8	25	60
		1.5 S	100	33	37.5	65
		2 S	100	46	50	65
		2.5 S	100	58.7	62.5	70
		3 S	150	71.8	75.1	85
		4 S	150	97	100.5	90

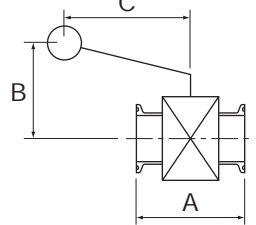
ヘルールキャップ 材質：SUS-304, SUS-316L	Nominal size	A	B
	8 A	34	5
	10 A	34	5
	15 A	34	5
	1 S	50.5	6.4
	1.5 S	50.5	6.4
	2 S	64	6.4
	2.5 S	77.5	6.4
	3 S	91	6.4
	4 S	119	7.9

ガスケット	Nominal size	A	
	8 A	34	<input type="checkbox"/> シリコンゴム <input type="checkbox"/> プラチナシリコンゴム <input type="checkbox"/> PTFE <input type="checkbox"/> FPM <input type="checkbox"/> NBR <input type="checkbox"/> EPDM <input type="checkbox"/> ヘアフロンラバー ETFE/Si
	10 A	34	
	15 A	34	
	1 S	50.5	
	1.5 S	50.5	
	2 S	64	
	2.5 S	77.5	
	3 S	91	
	4 S	119	

クランプバンド 材質：SUS-304	Nominal size	A	B
 標準クランプ (手締)	8 A	37	—
	10 A	37	—
	15 A	37	—
	1 S	56	53.5
	1.5 S	56	53.5
	2 S	69.5	67
	2.5 S	83	80.5
	3 S	96.5	94
	4 S	124.5	122

ボールバルブ	Nominal size	A	B	C
	1 S	120	105	165
	1.5 S	125	111	165
	2 S	140	119	165
	2.5 S	155	135	195
	3 S	170	145	195

ポケットレス ボールバルブ	Nominal size	A	B	C
	1 S	110	64	130
	1.5 S	140	86	150
	2 S	164	102	180
	2.5 S	210	116	210
	3 S	220	129	260

バタフライバルブ	Nominal size	A	B	C
	8 A	65	90	60
	10 A	65	90	60
	15 A	65	90	60
	1 S	80	115	160
	1.5 S	80	123	160
	2 S	80	129	160
	2.5 S	100	149	200
	3 S	100	154	200
	4 S	125	175	250

特注部品の設計・製作も お問い合わせ下さい。

お客様のご仕様にあわせた特注部品の設計・製作が可能です。ISO規格サニタリー継手をベースとしたさまざまな部品の製作が可能です。
材質も、SUS-304, SUS-316Lとご使用状況に応じて選択いただけます。
また、表面処理もバフ研磨・電解研磨などご要望にお応えいたします。