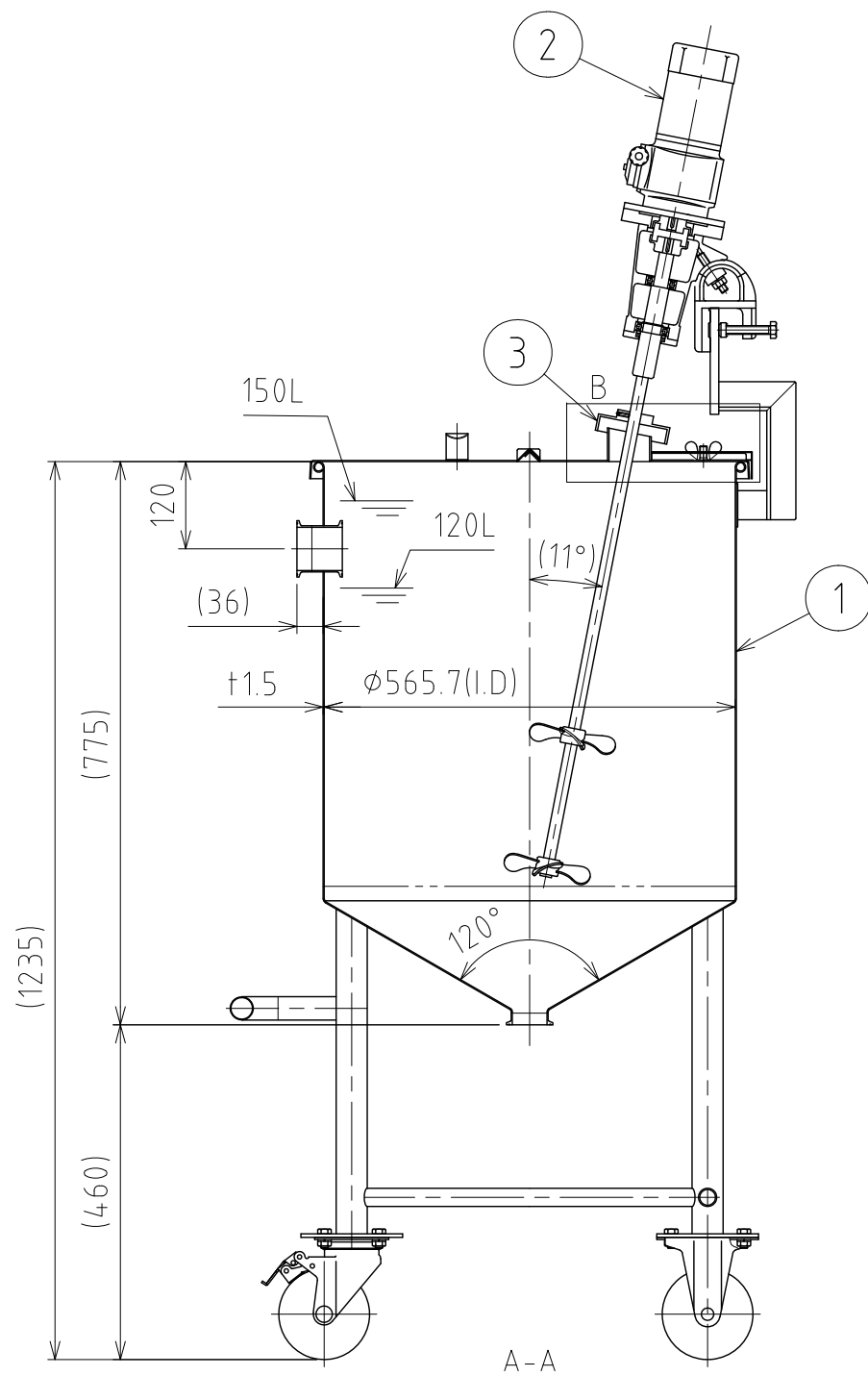
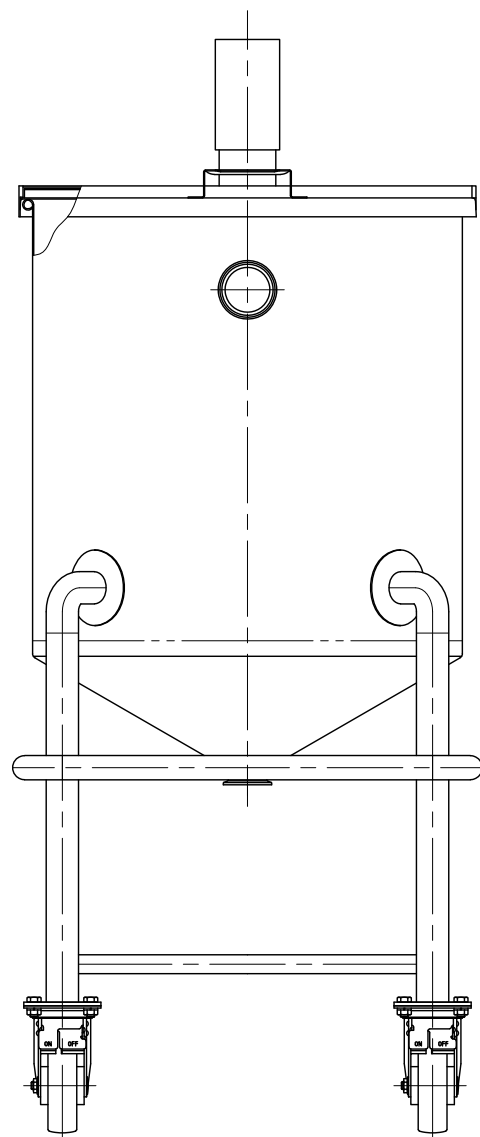
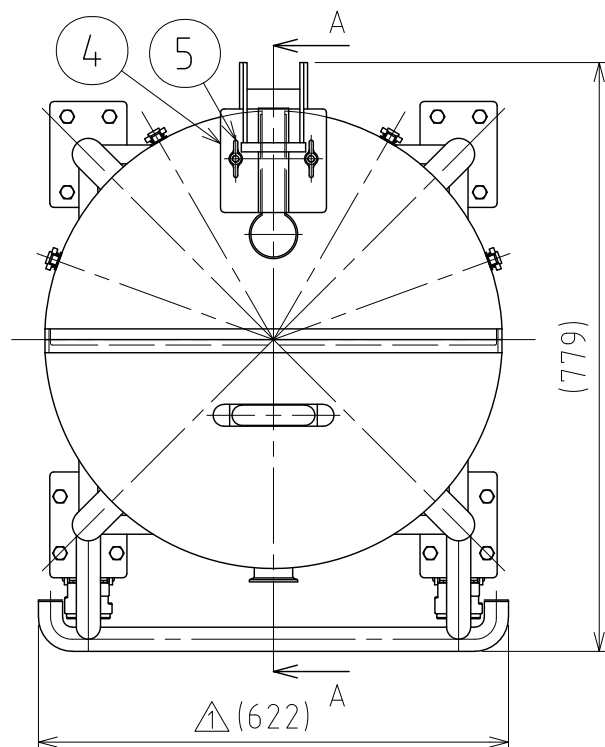
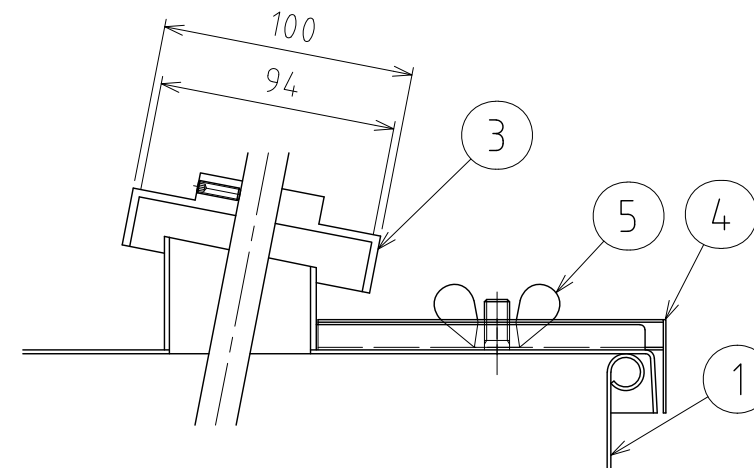


File # 003434-1



| No. | PART NAME | STANDARD/SIZE | MATERIAL | QTY | NOTE     |
|-----|-----------|---------------|----------|-----|----------|
| 1   | 容器本体      | HTT-ST-565(S) | SUS316L  | 1   | 3-003435 |
| 2   | 攪拌機       | KCP-6701-NRX  | SUS316   | 1   | 阪和化工機    |
| 3   | シャフトカバー   | M5六角穴付止めネジ×1付 | SUS304   | 1   |          |
| 4   | キリカキカバー   |               | SUS316L  | 1   | 4-003439 |
| 5   | 蝶ナット      | M10           | SUS304   | 2   |          |



B部詳細 S=1:3

注記

容量：150L

仕上げ：内外面 # 320バフ研磨

二点鎖線は、周溶接位置

使用重量は、製品を含み424kg以下

KCP-6701-NRX攪拌機的主要仕様

- ・モーター出力：90W
- ・回転数：0~350rpm (スピードコントローラ付)
- ・攪拌羽根：3枚羽根 (L120mm×2)
- ・シャフト長：700mm
- ・電源：200V/4P/60Hz
- ・電源：ケーブル5m(コンセントプラグはなし)  
(1.5mにON-OFFスイッチ含む)
- ・重量：約17kg

|                            |            |     |          |
|----------------------------|------------|-----|----------|
| △ <sup>2</sup>             | 2017/08/28 |     |          |
| MARK                       | DATE       | REV | APPROVED |
| 板金溶接組立の寸法許容差は±1%又は5mmの大きい値 |            |     |          |

|          |            |          |                                       |
|----------|------------|----------|---------------------------------------|
| DESIGN   | DATE       | NAME     | 脚付ホッパー容器 / 120°<br>HTT-ST-565(S) / 組図 |
|          | 2017/08/10 |          |                                       |
| DRAWN    | DATE       | DWG NO.  | 3-003434-1                            |
|          |            |          |                                       |
| CHECKED  | DATE       | SCALE    | 1:10                                  |
| APPROVED | DATE       | CUSTOMER |                                       |

**SANKO ASTEC INC.**