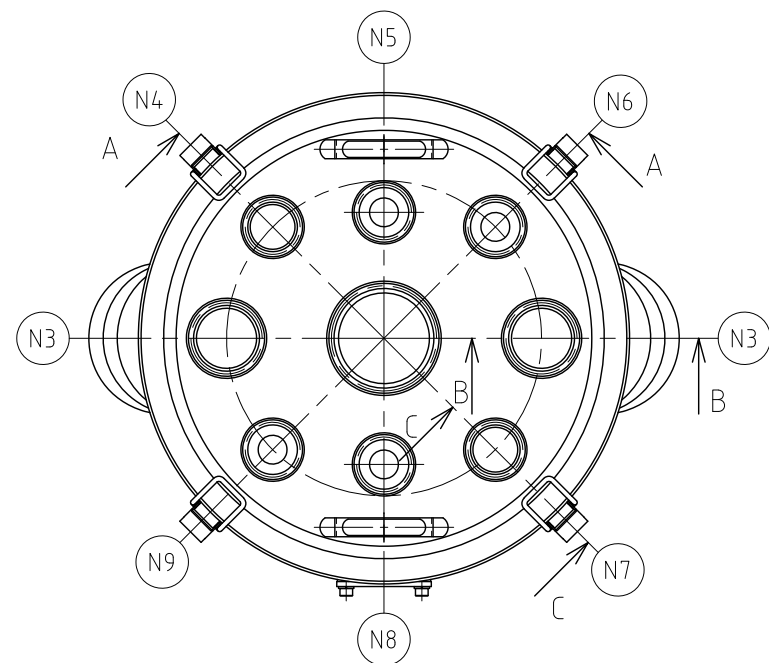


REVISIONS

MARK	DATE	REV	DESCRIPTION	APPROVED
△	12/03/12		No. 002305-1	
△	12/03/23		No. 002305-2	



付属機器主仕様

攪拌機/KX-145: AC100V/40W

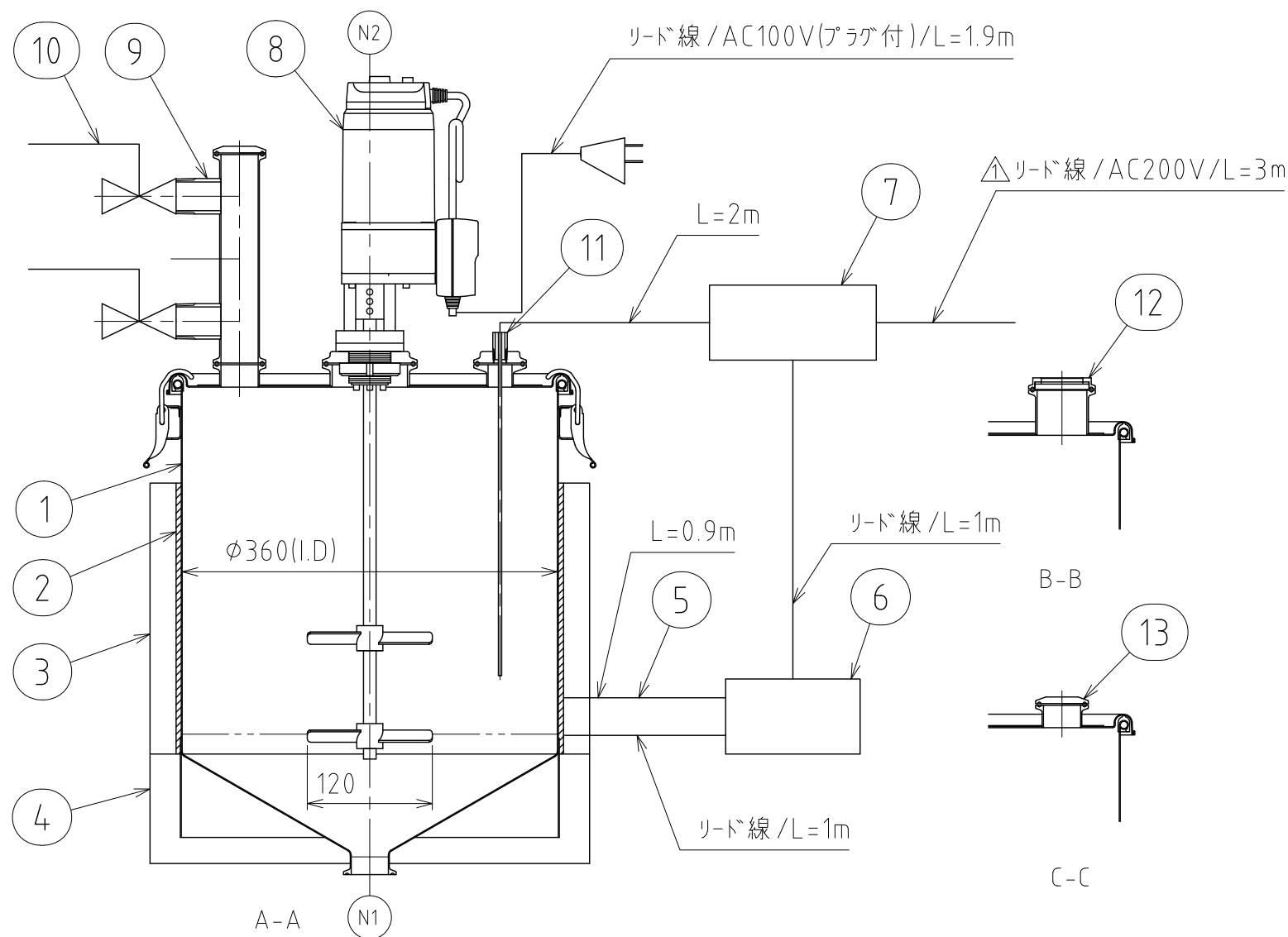
0.22~1.10N・m

18~280rpm

シリコンラバーヒーター: AC200V×1640W

サーモスタッド/EGO: AC200V/60~200℃

温度調節器/LC-SS: AC200V/0~999℃



No.	PORT	SIZE	QTY	DESCRIPTION	REMARKS
N1	1.5S	1		液出口	
N2	3S	1		攪拌機挿入口	攪拌機付
N3	2S	2		サイトグラス取付口	サイトグラス付
N4	1.5S	1		投入口	短管、バルブ、キャップ付
N5	1S	1		ベント口	キャップ付
N6	1S	1		熱電対口	K型熱電対付
N7	1.5S	1		投入口	キャップ付
N8	1S	1		予備口	キャップ付
N9	1S	1		予備口	キャップ付

No.	PART NAME	STANDARD/SIZE	MATERIAL	QTY	NOTE	
13	ヘルールキャップ	ISO 1S-1.5S	SUS304	5		
△	12	サイトグラス	SG-2S-PX5	PX/SUS	2	
	11	熱電対	L=300	SUS304	1	
△	10	ネジ式ボールバルブ	N-600/25A	SUS304	3	
	9	投入用短管	ISO 1.5S×25A	SUS304	1	002308-0
	8	攪拌機	KX-145	SUS304	1	
	7	温度調節器	LC-SS		1	
	6	サーモスタッド	EGO/60℃~200℃		1	
	5	液体膨張式センサー			1	
	4	断熱材/底面		ロックウール	1	
	3	断熱材/側面		ロックウール	1	
	2	シリコンラバーヒーター	200V×1640W		1	
	1	容器本体		SUS304	1	002307-0

DRAWN	DATE	NAME	重合タンク-1/HTF-CTH-36(S)	
	2012/02/16	DWG NO.	3-002305-2	
CHECKED	DATE	SCALE	1:6	CUSTOMER
DESIGN	DATE	<p><b>SANKO ASTEC INC.</b></p>		