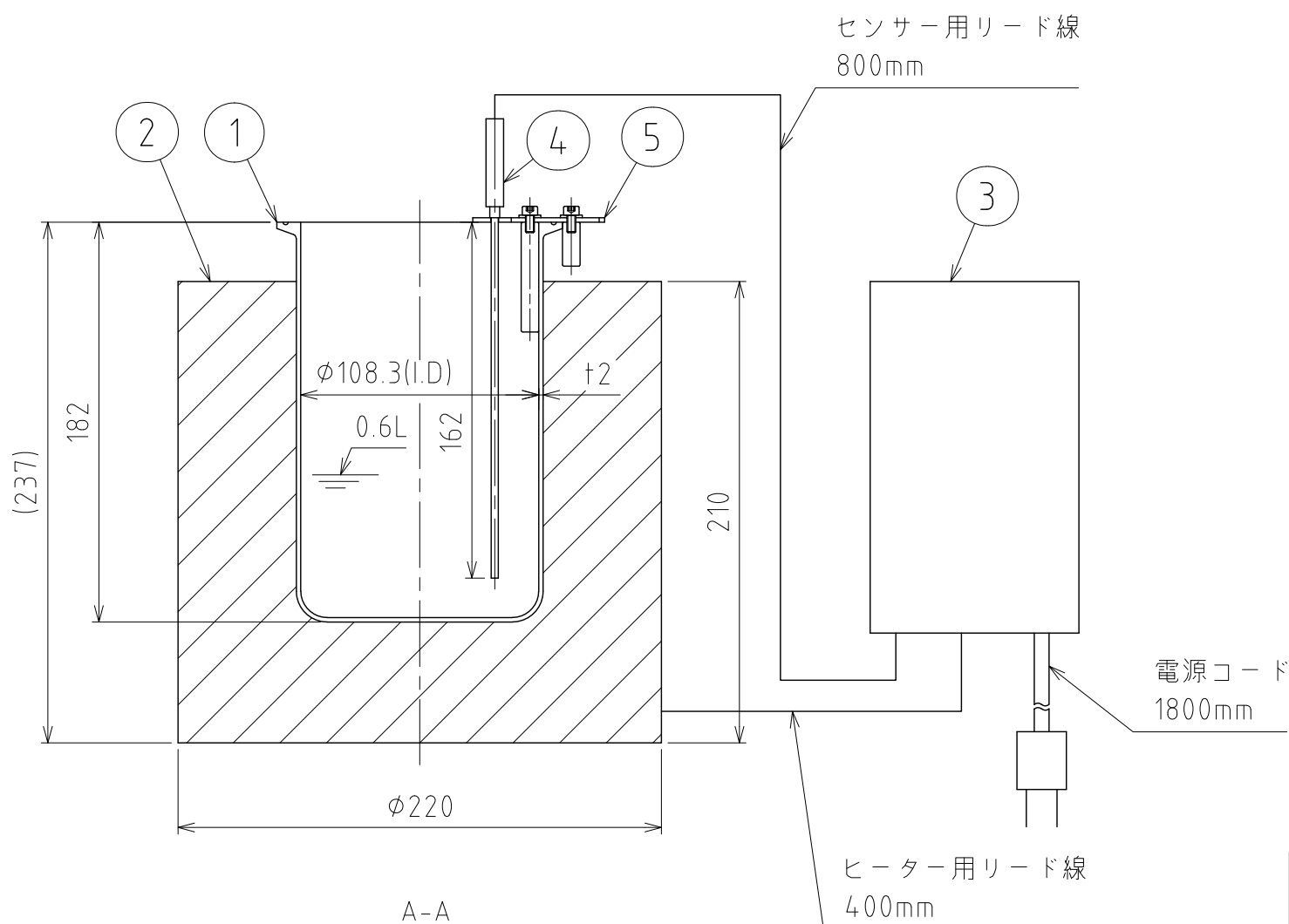
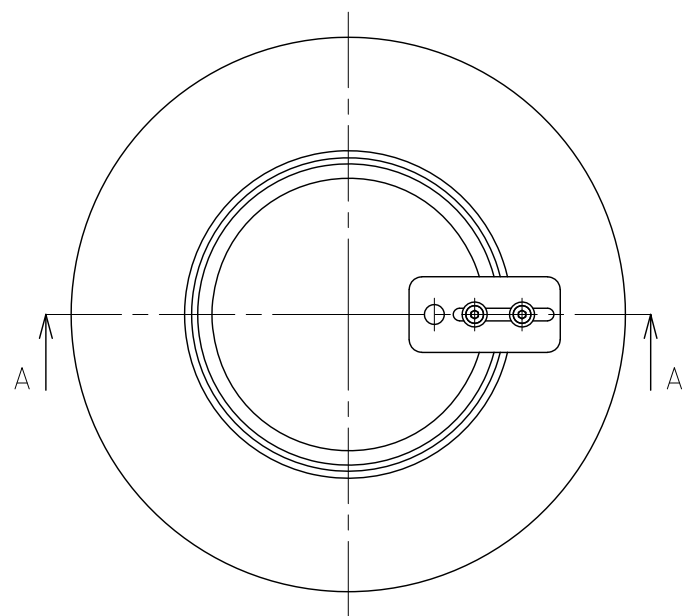


File # 003526-0

No.	PART NAME	STANDARD/SIZE	MATERIAL	QTY	NOTE
1	ボトル本体	BTS-15/本体	SUS316L	1	3-0050314
2	マントルヒーター	GB型	-	1	
3	温度調節器	デジサーモ/OT-9	-	1	
4	温度センサー	K型熱電対/φ3.2	SUS316	1	
5	センサー固定治具		SUS316	1	3-003528



注記
 容量：1.5L
 ボトル仕上げ：内面#400/外面#320パフ研磨
 付属品
 BTS-15用蓋、クランプ、シリコンガスケット

マントルヒーター主仕様
 AC100V×200W

MARK	DATE	REV	APPROVED
板金溶接組立の寸法許容差は±1%又は5mmの大きい値			
DESIGN	DATE	NAME	ストレートヘルールトップボトル BTS-15/マントルヒーター付
DRAWN	DATE	DWG NO.	3-003526-0
CHECKED	DATE	SCALE	1:3 CUSTOMER
APPROVED	DATE		

SANKO ASTEC INC.