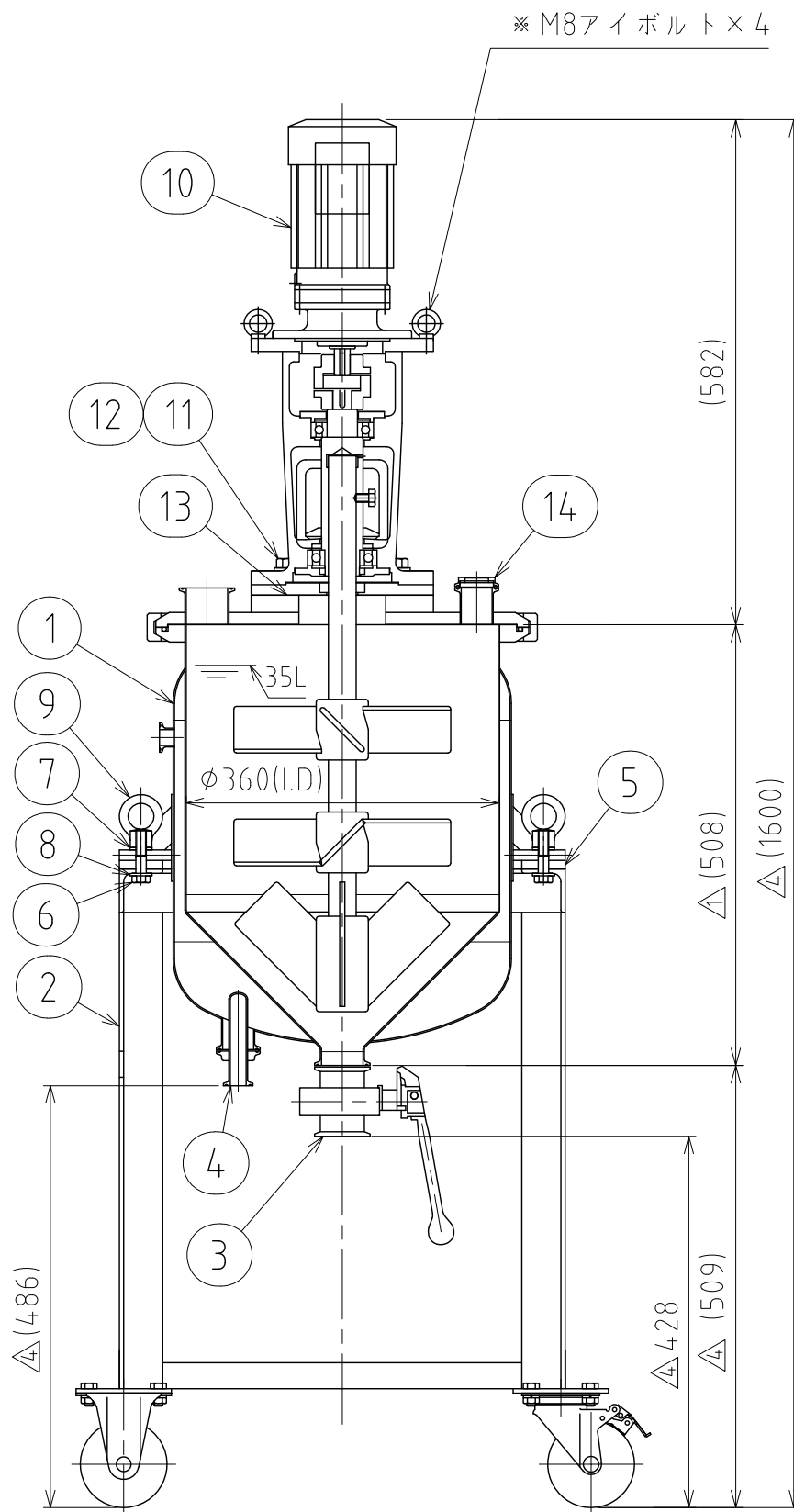
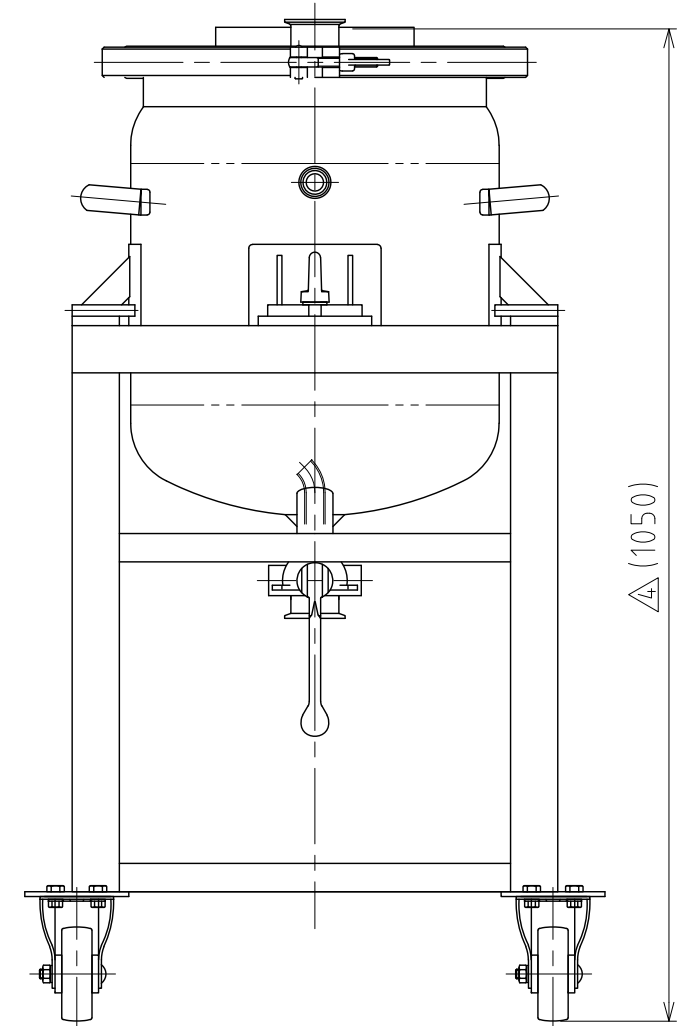
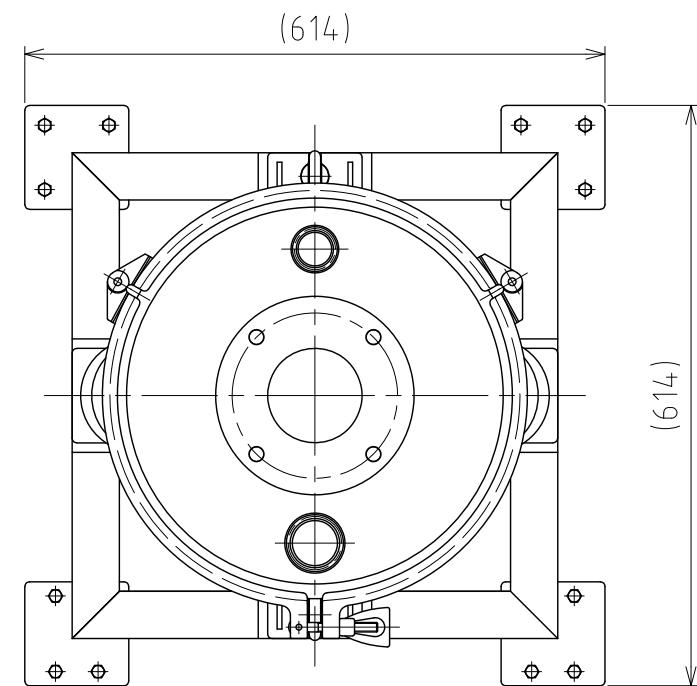


File # 3-002935-4



REVISIONS

MARK	DATE	REV	DESCRIPTION	APPROVED
△1	15/10/08		No. 002935-1	
△2	15/10/20		No. 002935-2	
△3	15/11/06		No. 002935-3	
△4	16/03/07		No. 002935-4	

注記

容量：35L
 ジャケット内最高使用圧力：0.1MPa
 水圧試験：ジャケット内 0.15MPaにて実施
 設計温度：60℃
 使用時は、安全弁等の安全装置を取り付けること
 容器内は、大気圧で使用すること(圧力はかけられません)

攪拌機主仕様

回転数 9~86min⁻¹
 0.2kW/200V/4P/60Hz

容器本体内面及び攪拌機シャフト・羽根：FEP250μm(黒色)
 バタフライバルブ内面はコーティングなし

※攪拌機及び蓋はM8アイボルトにて昇降(概算重量60kg)

No.	PART NAME	STANDARD/SIZE	MATERIAL	QTY	NOTE
△14	サイトグラス	SG-1S-PX5	SUS304	1	TX硝子/シリコン
13	ガスケット	JIS10K100A用内パッキン	シリコン	1	
12	平座金(B)	M16	SUS304	4	
11	六角ボルト(B)	M16×L50	SUS304	4	
10	攪拌機	HSL-7602L1-21AV	SUS304	1	
△9	アイナット	M12	SUS304	2	
△8	スプリングワッシャ	M12	SUS304	2	
△7	平座金(A)	M12	SUS304	2	
△6	六角ボルト(A)	M12×L60	SUS304	2	
△5	ゴムシート		シリコンスポンジ	4	4-002998
4	ジャケット用流入管	ISO 15A×1.5S	SUS316L	1	4-002936
△3	バタフライバルブ	BVH-2S	SUS304	1	
△2	アングル架台	TM-36(S)	SUS304	1	3-002934
△1	耐圧ジャケット型ホッパー容器	PVFPJ-36-35(S)	SUS304	1	3-002933

DESIGN	DATE	NAME	STANDARD/SIZE	MATERIAL	QTY	NOTE
	2015/10/01	攪拌ユニット				
DRAWN	DATE	PVFPJ-36-35(S)/組図				
CHECKED	DATE	DWG NO.	3-002935-4			
APPROVED	DATE	SCALE	1:8	CUSTOMER		

SANKO ASTEC INC.