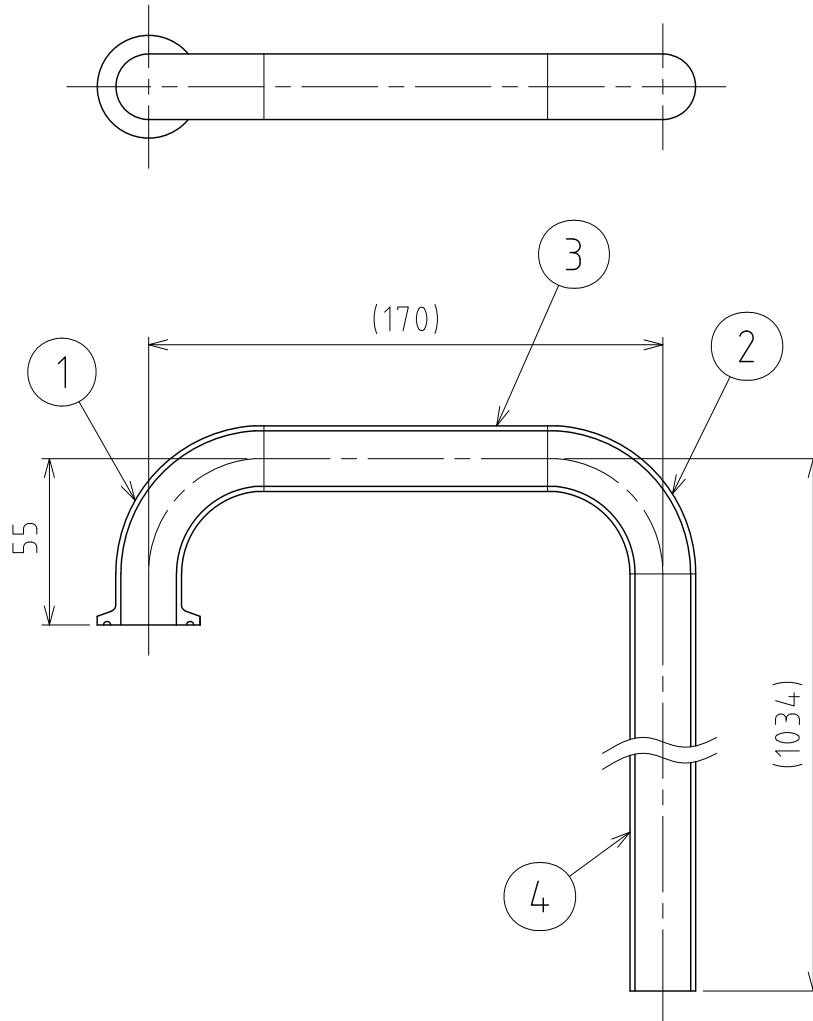


File # 004648-0

No.	PART NAME	STANDARD/SIZE	MATERIAL	QTY	NOTE
1	90°スリーブエルボ	ISO 15A φ18.4(I.D)	SUS316L	1	
2	90°ショートエルボ	ISO 15A φ18.4(I.D)	SUS316L	1	
3	サニタリーパイプ(A)	ISO 15A φ18.4(I.D) L94	SUS316L	1	
4	サニタリーパイプ(B)	ISO 15A φ18.4(I.D) L996	SUS316L	1	



注記
 仕上げ：内外面#320バフ研磨
 溶接部はサニタリー仕上げ

MARK	DATE	REV	APPROVED
------	------	-----	----------

板金溶接組立の寸法許容差は±1%又は5mmの大きい値

DESIGN	DATE	NAME	ベント管		
	2022/08/09		VP-15A(S)		
DRAWN	DATE	DWG NO.	4-004648-0		
CHECKED	DATE	SCALE	1:2.5	CUSTOMER	
APPROVED	DATE	SANKO ASTEC INC.			