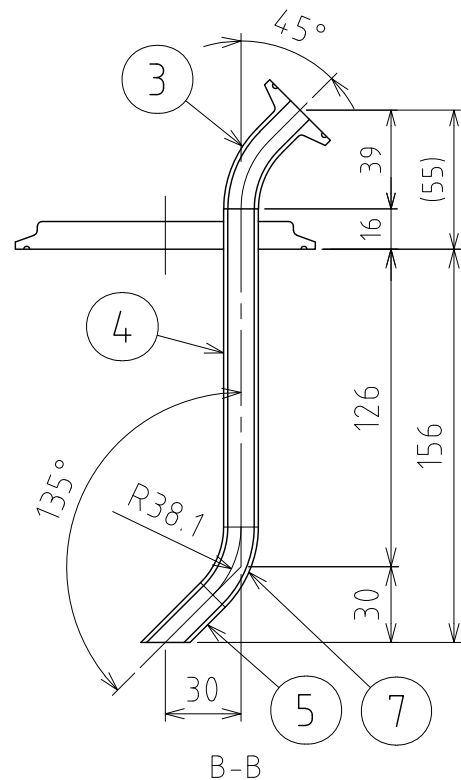
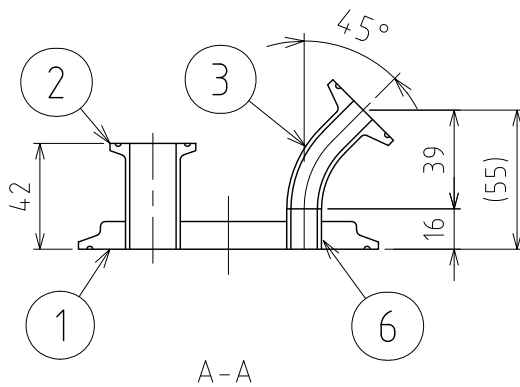
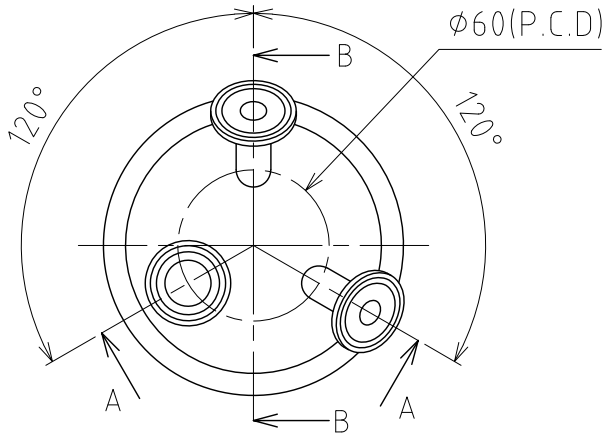


File # 003605-0

No.	PART NAME	STANDARD/SIZE	MATERIAL	QTY	NOTE
1	厚肉ヘルールキャップ	ISO 4S/16AMD-11T	SUS316L	1	
2	ヘルール	ISO 15A $\phi$ 18.4(I.D) L42	SUS316L	1	
3	45°スリーブエルボ	ISO 8A $\phi$ 10.5(I.D)	SUS316L	2	
4	サニタリーパイプ(A)	ISO 8A $\phi$ 10.5(I.D) L126	SUS316L	1	
5	サニタリーパイプ(B)	ISO 8A $\phi$ 10.5(I.D) L34	SUS316L	1	
6	サニタリーパイプ(C)	ISO 8A $\phi$ 10.5(I.D) L16	SUS316L	1	
7	45°溶接エルボ	ISO 8A $\phi$ 10.5(I.D)	SUS316L	1	



注記  
 仕上げ：内外面#320バフ研磨  
 溶接部ビートカット

MARK	DATE	REV	APPROVED
板金溶接組立の寸法許容差は±1%又は5mmの大きい値			

DESIGN	DATE	NAME	小容量加圧容器用蓋 PVS-1用蓋(S)	
	2018/03/05			
DRAWN	DATE	DWG NO.	4-003605-0	
CHECKED	DATE	SCALE	1:3	CUSTOMER
APPROVED	DATE	<b>SANKO ASTEC INC.</b>		