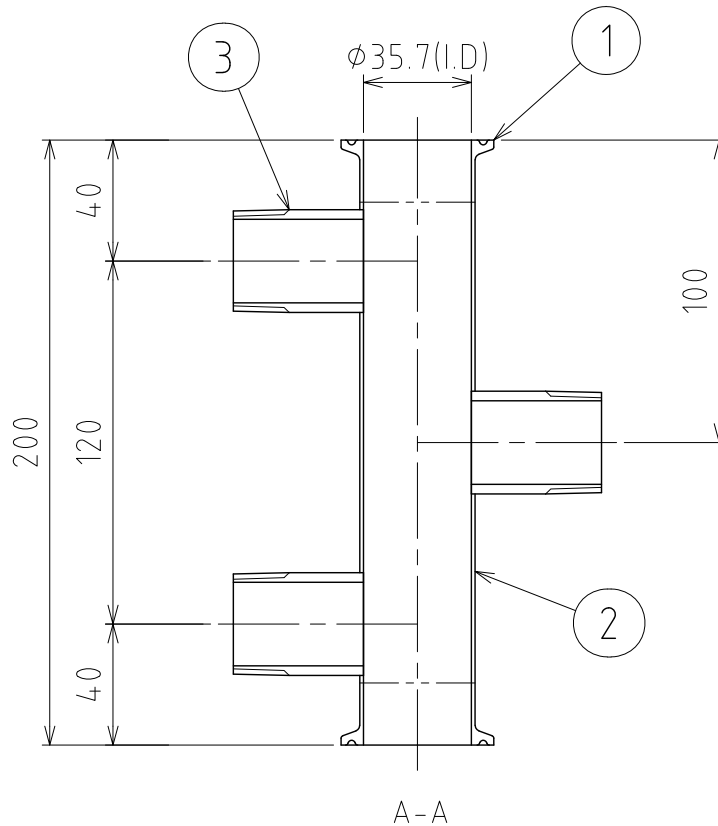
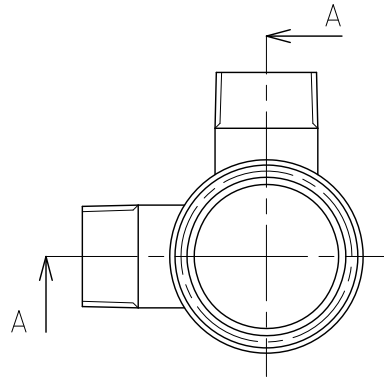


File #

002308-0

## REVISIONS

MARK	DATE	REV	DESCRIPTION	APPROVED
------	------	-----	-------------	----------



注記

仕上げ：内外面#320バフ研磨

溶接部ビードカット(サニタリー仕上げ)

3	ニップル	R1	SUS304	3	
2	サニタリーパイプ	ISO 1.5S L=159	SUS304	1	
1	ヘルール	ISO 1.5S $\phi 35.7$ (I.D) L20.5	SUS304	2	
No.	PART NAME	STANDARD/SIZE	MATERIAL	QTY	NOTE
DRAWN	DATE	NAME 1.5S $\times$ 25A 投入用短管			
	2012/02/24				
CHECKED	DATE	DWG NO. 4-002308-0			
		SCALE 1:2.5	CUSTOMER		
DESIGN	DATE	<b>SANKO ASTEC INC.</b>			