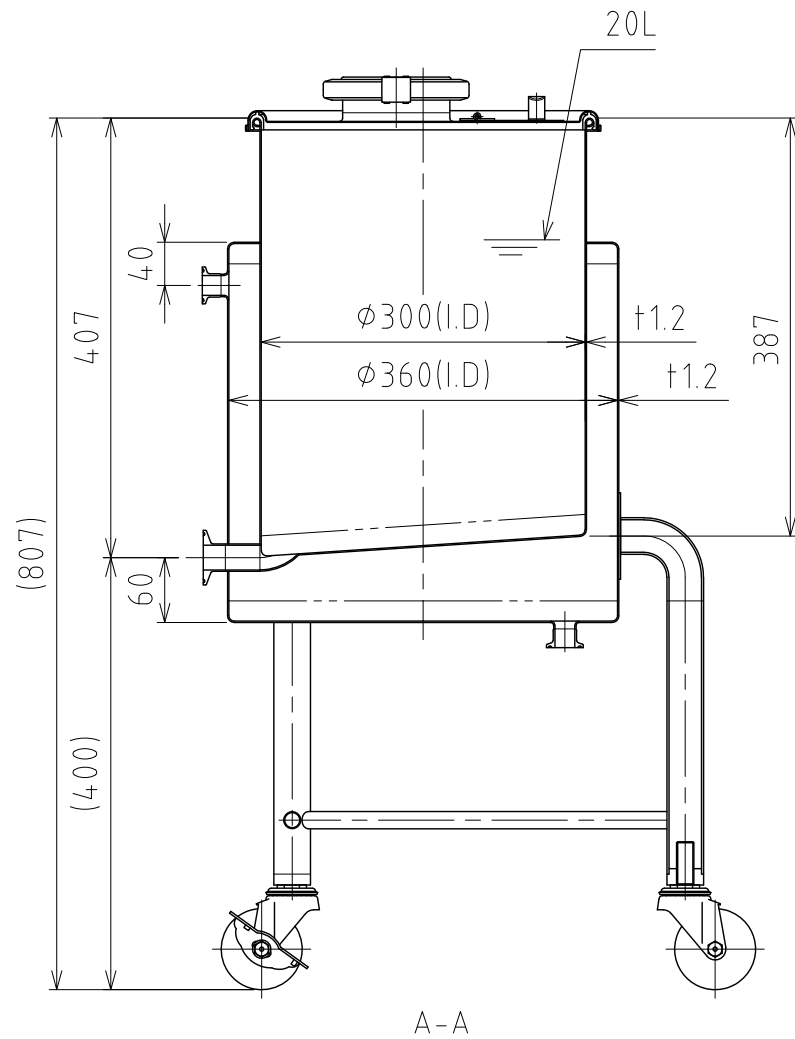
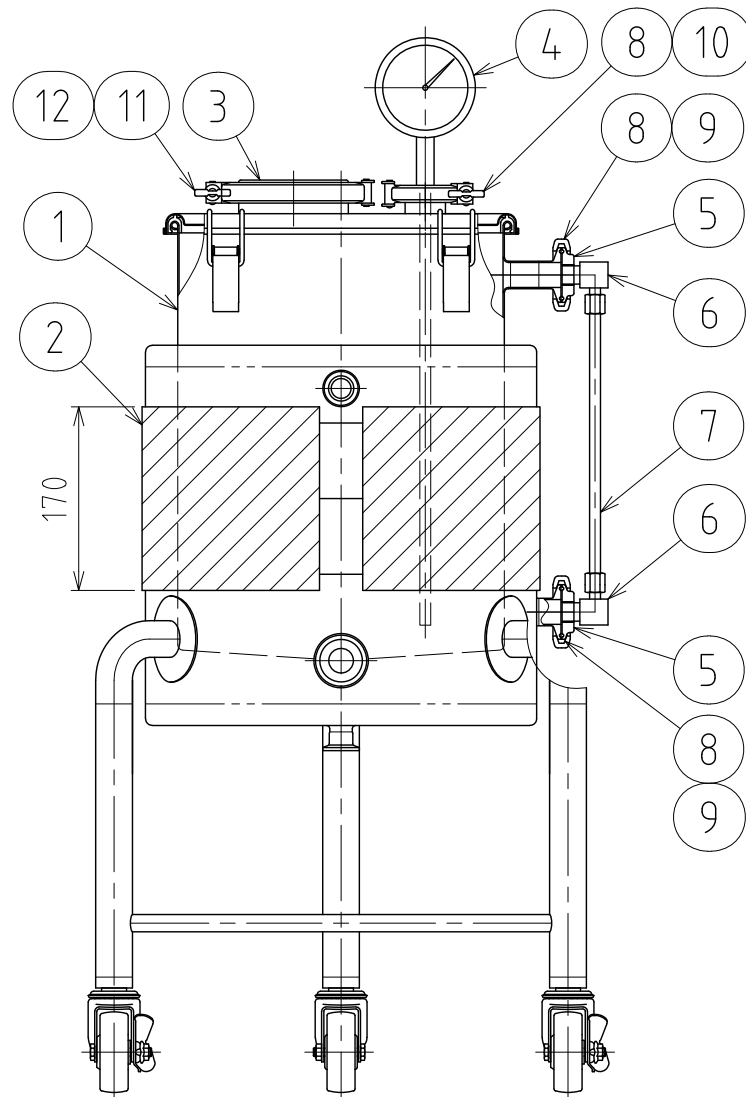
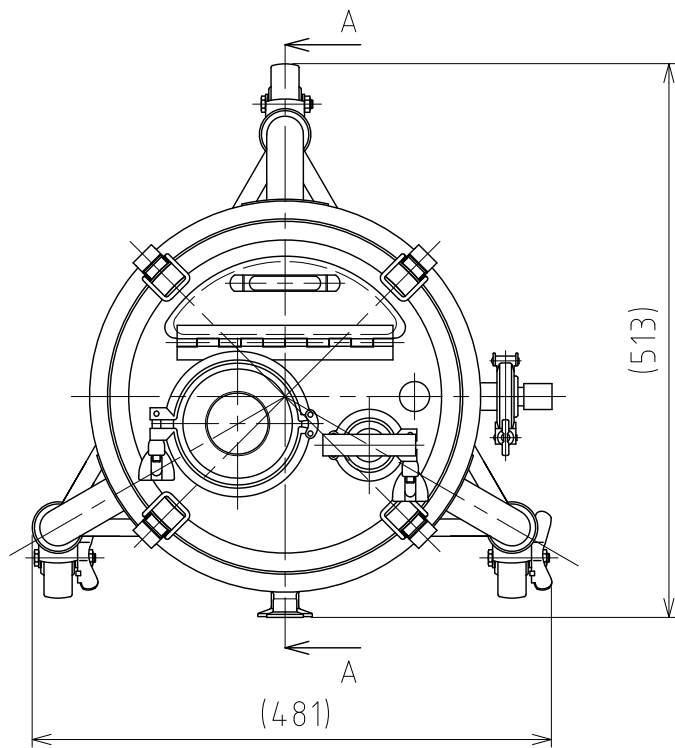


File # 004551-0



No.	PART NAME	STANDARD/SIZE	MATERIAL	QTY	NOTE
1	容器本体	KTLJ-CTH-30(S)	SUS304	1	3-004552-0
2	シリコンラバーヒーター			1	
3	ソケットアダプター(A)	4S×G2	SUS304	1	
4	サニタリー温度計	TAC-75/ISO 1.5S	SUS304	1	
5	ソケットアダプター(B)	1S×G3/8	SUS304	2	
6	テフロン用エルボユニオン	TL-10-3	SUS304	2	
7	チューブ	$\phi 10$	PFA	1	
8	クランプバンド(A)	ISO 1S-1.5S/13MHHM-LW	SUS304	3	
9	ヘルールガスケット(A)	ISO 1S/40MP	シリコンゴム	2	
10	ヘルールガスケット(B)	ISO 1.5S/40MP	シリコンゴム	1	
11	クランプバンド(B)	ISO 4S/13MHHM-LW	SUS304	1	
12	ヘルールガスケット(C)	ISO 4S/40MP	シリコンゴム	1	
※13	ヘルール管用ネジアダプター	ISO 1S×R1/2	SUS304	2	
※14	ソケットアダプター(C)	ISO 1S×G1/2	SUS304	1	
※15	ソケットアダプター(D)	ISO 15A×G3/8	SUS304	2	
※16	ヘルールガスケット(D)	ISO 15A/40MP	PTFE	2	
※17	ヘルールガスケット(E)	ISO 1S/40MP	PTFE	2	
※18	クランプバンド(C)	ISO 8A-15A/13MHHM-LW	SUS304	2	
※19	クランプバンド(D)	ISO 1S-1.5S/13MHHM-LW	SUS304	2	

※ 部品欄 13~19は付属部品

注記

容量：容器本体 20L

ジャケット 約14.6L(上部ヘルールまで)

仕上げ：内外面#320バフ研磨

シリコンラバーヒーターの主な仕様

- ・容量：380W
- ・電源：単相100V/コード1m(プラグは含まず)
- ・温調器：EGO/30~110℃

サニタリー温度計の主な仕様

- ・レンジ：0~100℃
- ・感温部： $\phi 10 \times L400$

MARK	DATE	REV	APPROVED
板金溶接組立の寸法許容差は±1%又は5mmの大きい値			
DESIGN	DATE	NAME	ジャケット型脚付スロープ容器 KTLJ-CTH-30(S) / 組図
	2022/03/25		
DRAWN	DATE	DWG NO.	3-004551-0
CHECKED	DATE	SCALE	1:7
APPROVED	DATE	CUSTOMER	

SANKO ASTEC INC.