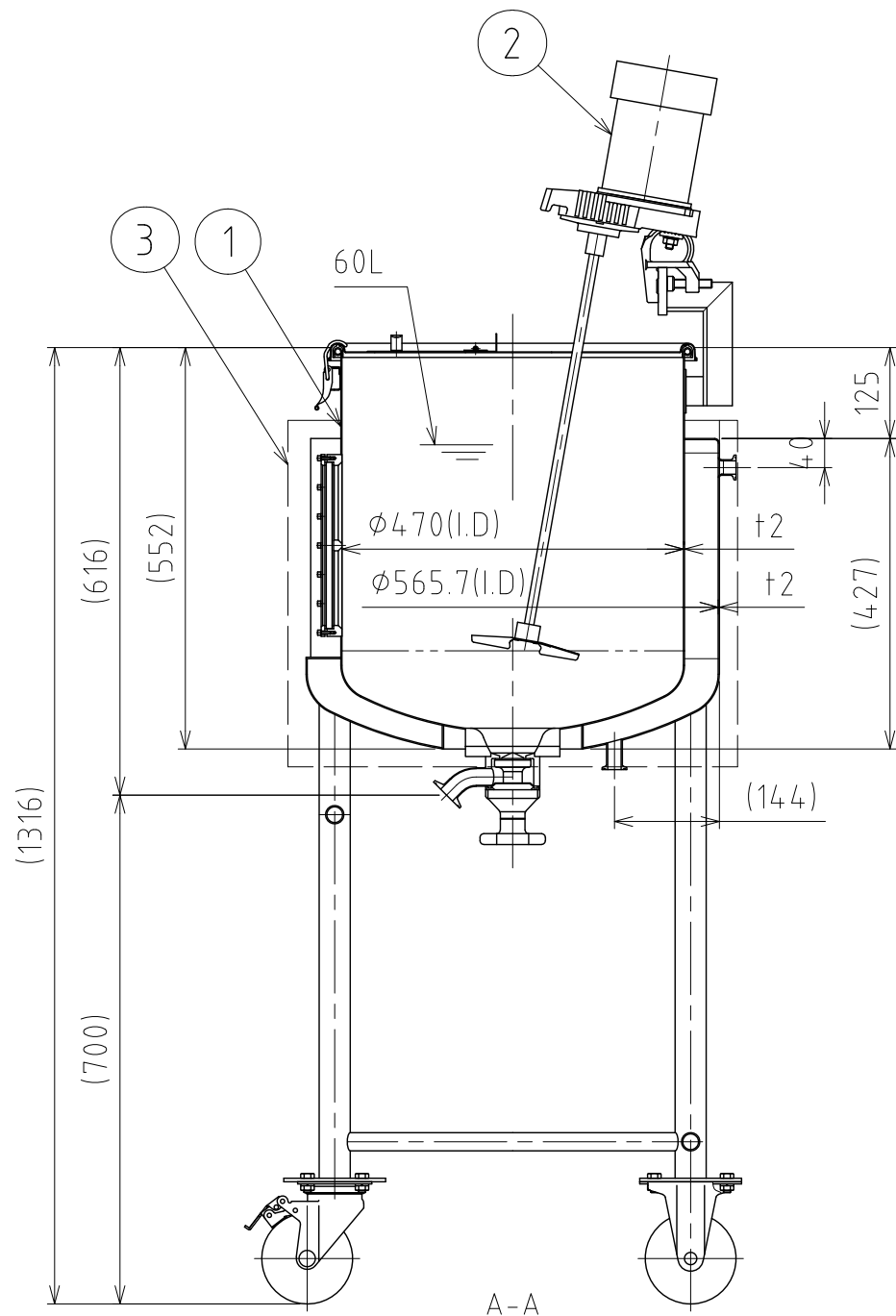
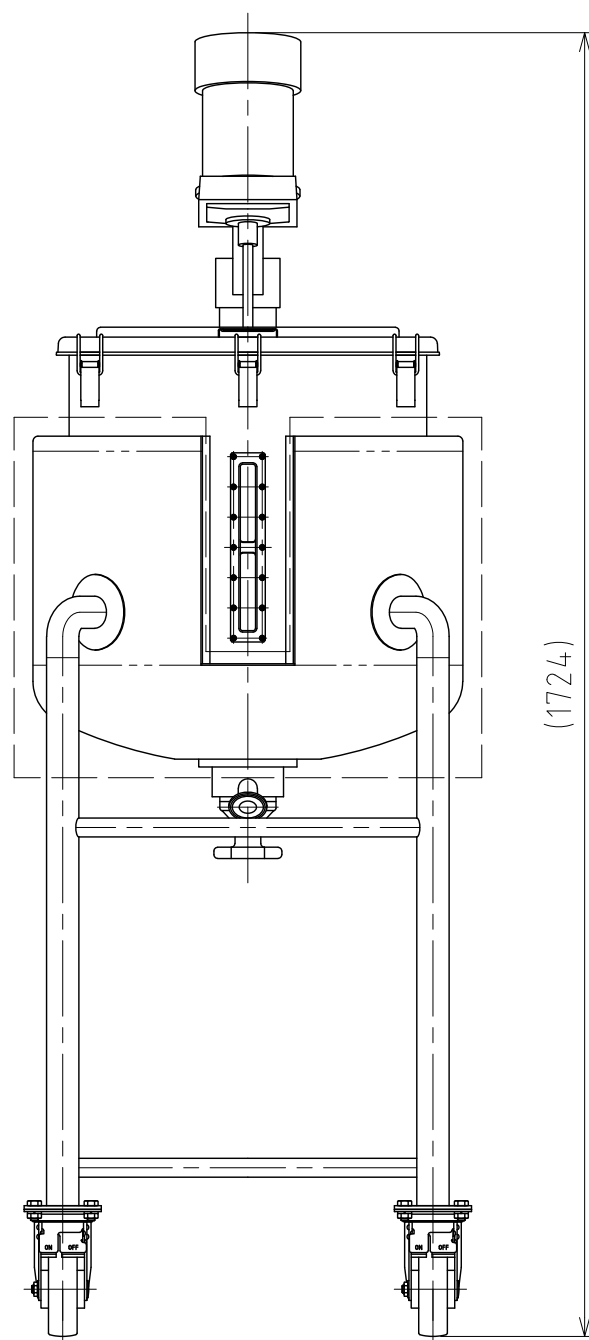
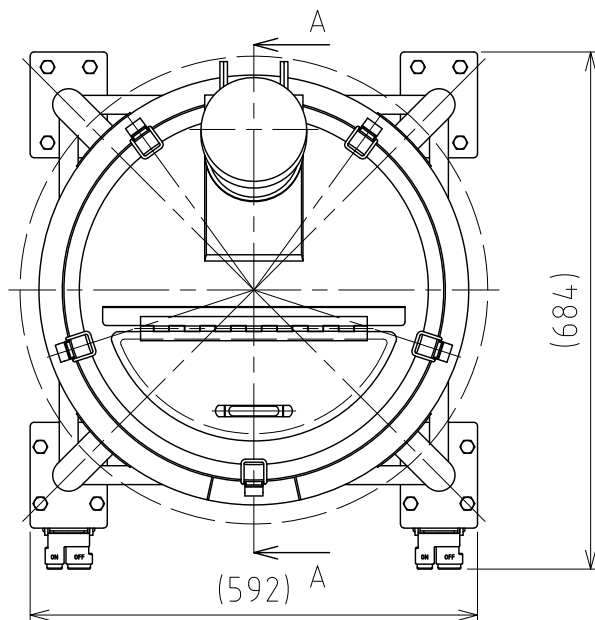


File # 003482-0



No.	PART NAME	STANDARD/SIZE	MATERIAL	QTY	NOTE
1	容器本体	MU-DTBJ-N-47(S)	SUS316L	1	3-003483
2	攪拌機	A730-0.06AS/サタケ	SUS304	1	
3	断熱カバー	CO	グラスウール	1	マジックテープ止め

注記

容量：容器本体 60L

ジャケット 約31L(上部ヘルールまで)

仕上げ：内外面#320バフ研磨

キャッチクリップの取付は、スポット溶接

二点鎖線は、周溶接位置

ジャケット内最高使用圧力：0.1MPa

水圧試験：ジャケット内 0.15MPaにて実施

設計温度：常温

使用重量は、製品を含み424kg以下

タンクボトムバルブは、フランジ型

ジャケット部に断熱カバー付

A730-0.06AS攪拌機(PSE対応品)の主な仕様

- ・ モーター出力：60W
- ・ 電源：単相100V/コード付
- ・ 回転数：0~420rpm
- ・ 攪拌羽根：直径150mm/3枚羽根
- ・ 重量：約15kg

MARK	DATE	REV	APPROVED
------	------	-----	----------

板金溶接組立の寸法許容差は±1%又は5mmの大きい値

DESIGN	DATE	NAME	攪拌ユニット MU-DTBJ-N-47(S)
	2017/10/20		
DRAWN	DATE	DWG NO.	3-003482-0
CHECKED	DATE	SCALE	1:10
APPROVED	DATE	CUSTOMER	

SANKO ASTEC INC.