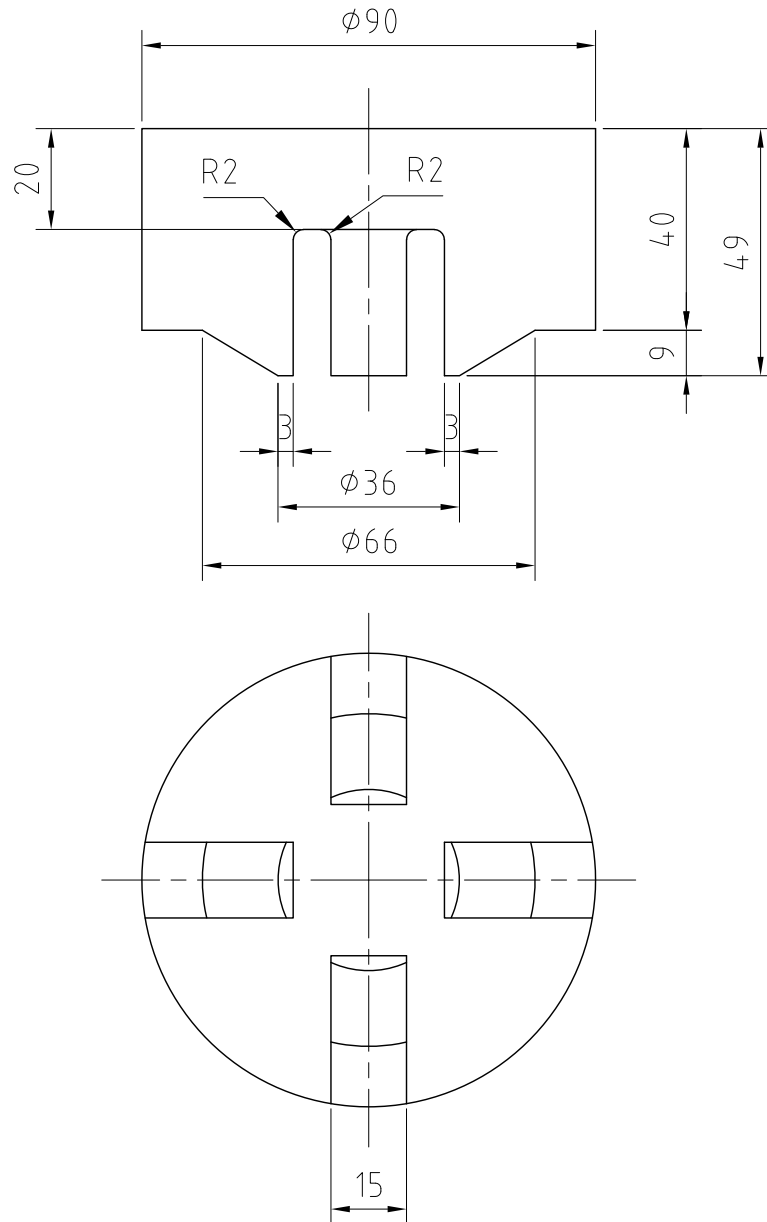


File #

002609-1

REVISIONS

MARK	DATE	REV	DESCRIPTION	APPROVED
△	13/12/06		No. 002609-1	



△ 注記

指示なき端部は面取り加工の事
仕上げ：全面電解研磨

1	渦巻きブレーカー		SUS316L	1	
No.	PART NAME	STANDARD/SIZE	MATERIAL	QTY	NOTE
DRAWN	DATE	NAME	渦巻きブレーカー CBD-15A(S)		
	2013/11/26	DWG NO.	3-002609-1		
CHECKED	DATE	SCALE	1:1.5	CUSTOMER	
DESIGN	DATE	SANKO ASTEC INC.			