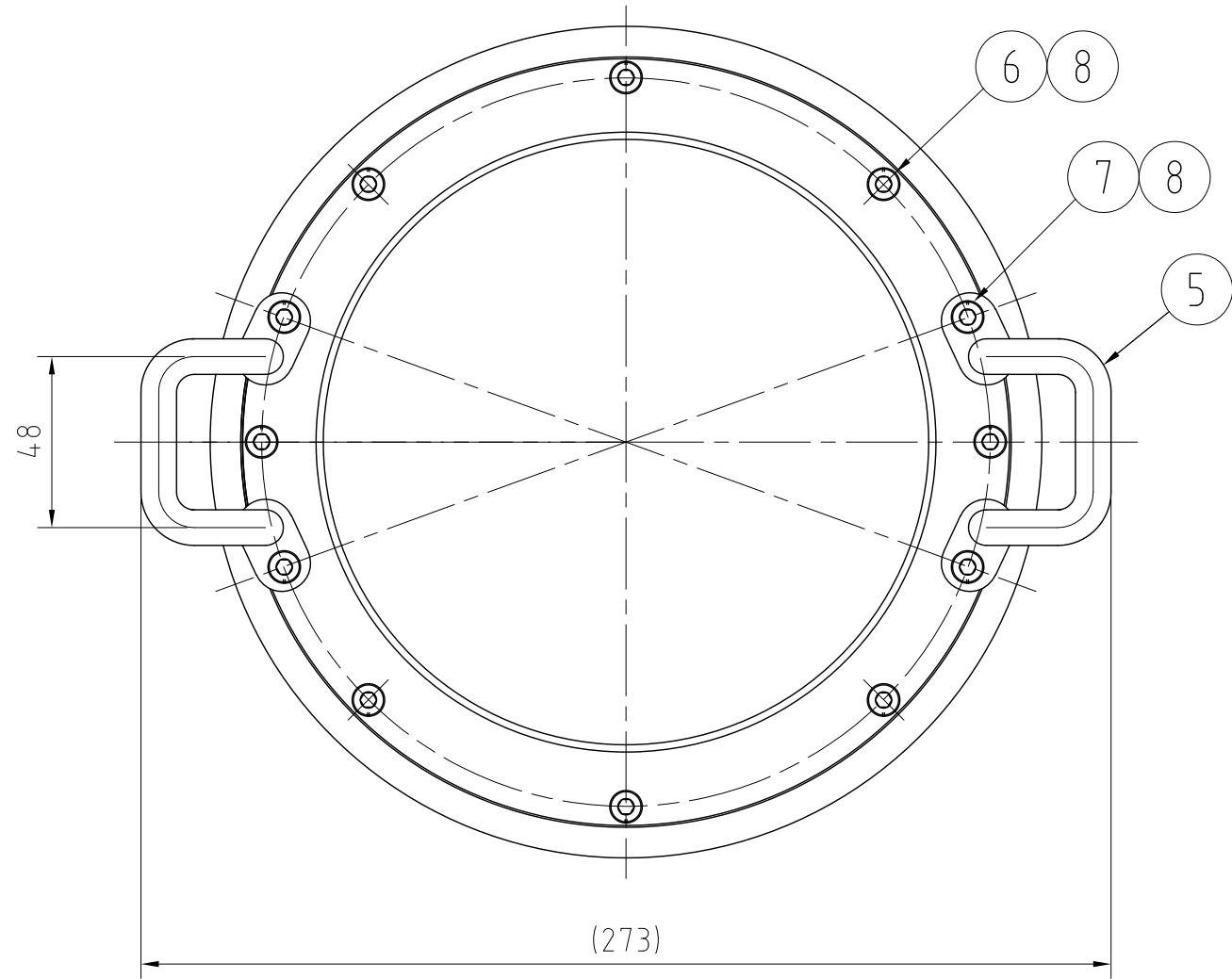


File # 002602-0

REVISIONS				
MARK	DATE	REV	DESCRIPTION	APPROVED



8	スプリングワッシャー	M5用	SUS304	12	
7	六角穴付きボルト(B)	M5×L15	SUS304	4	
6	六角穴付きボルト(A)	M5×L20	SUS304	8	
5	取っ手	UHFNSG48-S	SUS304	2	ミスミ
4	ガスケット		PTFE	2	3-002606
3	窓ガラス		強化ガラス	1	3-002605
2	上蓋		SUS304	1	3-002604
1	窓枠		SUS304	1	3-002603
No.	PART NAME	STANDARD/SIZE	MATERIAL	QTY	NOTE

DRAWN	DATE	NAME	SGP-200A(S)		
	2013/11/18	DWG NO.	3-002602-0		
CHECKED	DATE	SCALE	1:2	CUSTOMER	
DESIGN	DATE	SANKO ASTEC INC.			