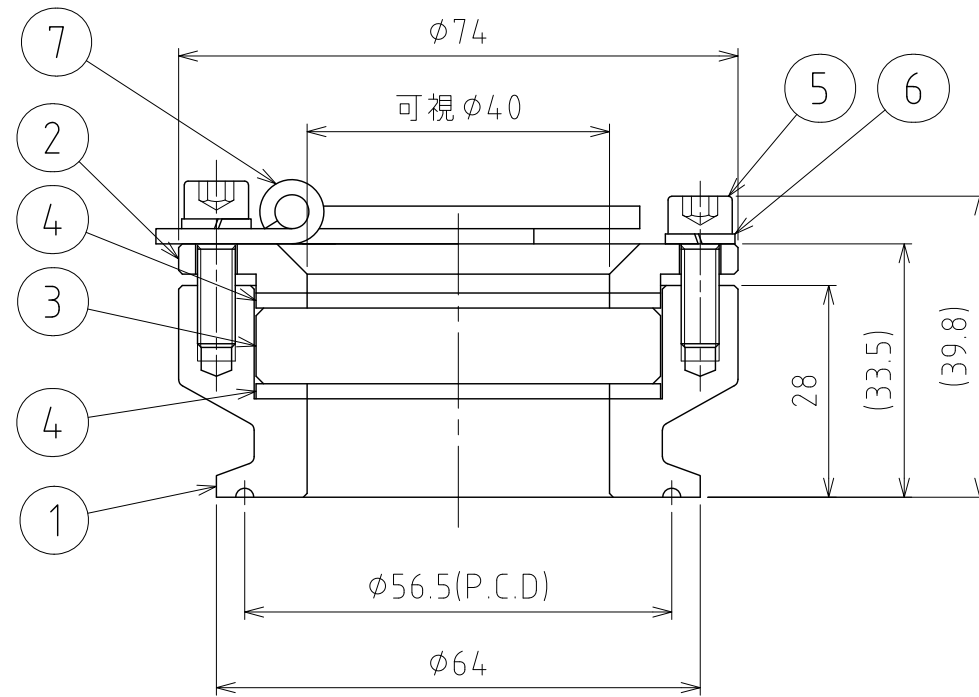
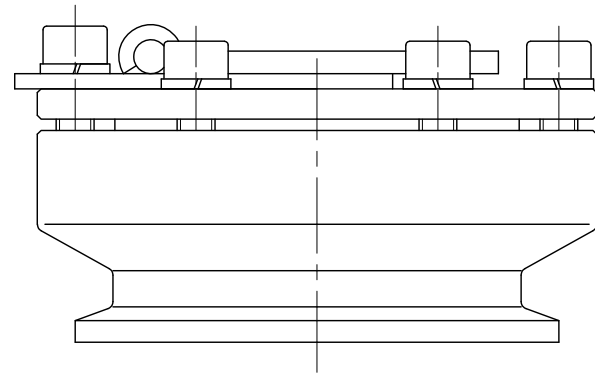
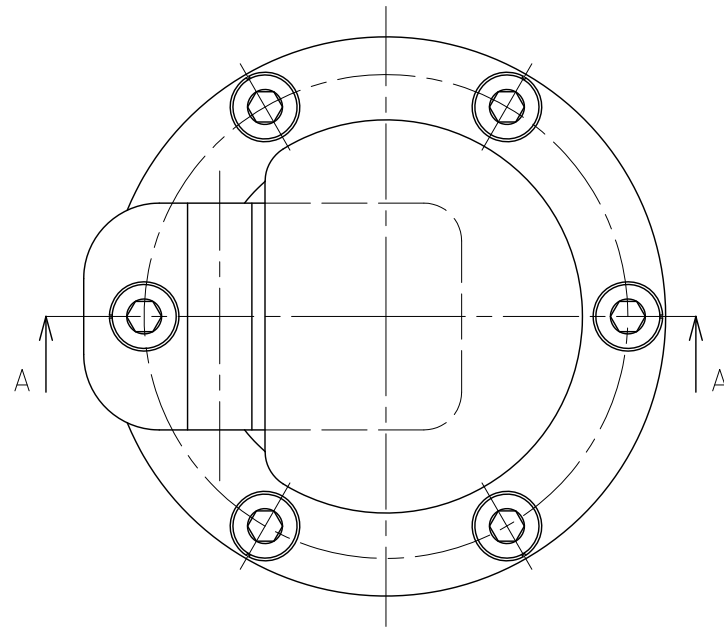


File # 003818-0

No.	PART NAME	STANDARD/SIZE	MATERIAL	QTY	NOTE
1	窓枠		ALLOY C-22	1	3-003819
2	上蓋		SUS316L	1	3-003820
3	窓ガラス	t10	強化テンパックス	1	4-003821
4	ガスケット	t2	PTFE	2	4-005718
5	六角穴付きボルト	M5×L15	SUS304	6	
6	スプリングワッシャ	M5用	SUS304	6	
7	蝶番付保護板	t3	SUS304	1	4-003822



A-A

注記

ISO 2Sヘルールに取り付けて使用する

設計圧力：0.19MPaG

設計温度：-30～80℃

加圧容器での使用は、ゴム系ヘルールガスケットとの併用に限る

定期的にボルトの点検及び増し締めを実施すること

DESIGN	DATE	2018/09/28
DRAWN	DATE	
CHECKED	DATE	
APPROVED	DATE	

MARK	DATE	REV	APPROVED
板金溶接組立の寸法許容差は±1%又は5mmの大きい値			
NAME	一体型サイトグラス SGP-2S(S)ノハステロイ		
DWG NO.	3-003818-0		
SCALE	1:1	CUSTOMER	
SANKO ASTEC INC.			