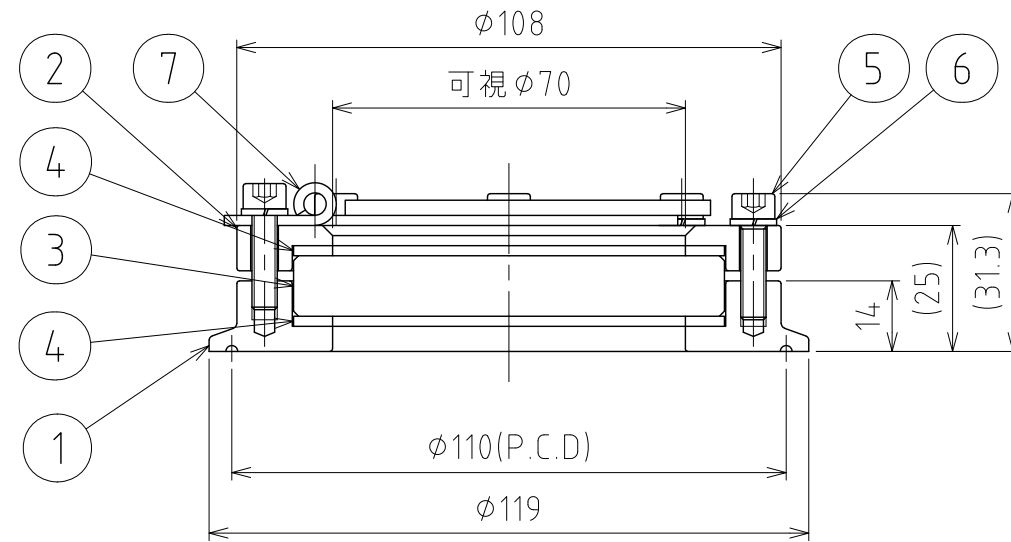
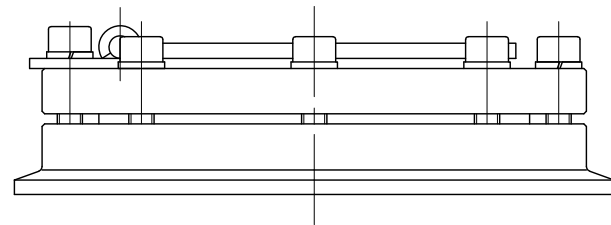
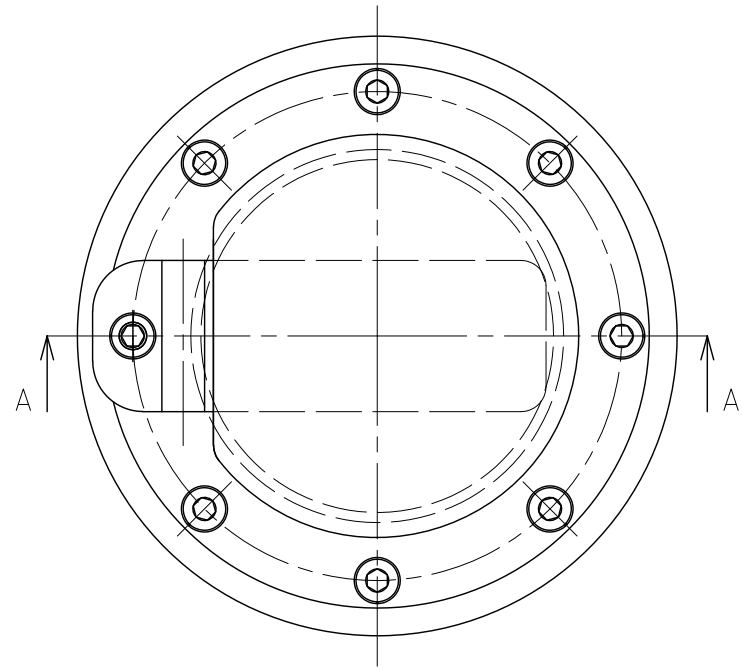


File # 003716-1

No.	PART NAME	STANDARD/SIZE	MATERIAL	QTY	NOTE
1	窓枠		ALLOY C-22	1	3-003717
2	上蓋		SUS316L	1	3-003718
3	窓ガラス	t12	強化テンパックス	1	4-003719
4	ガスケット	t2	PTFE	2	4-005726
5	六角穴付きボルト	M5×L20	SUS304	8	
6	スプリングワッシャ	M5用	SUS304	8	
7	蝶番付保護板	t3	SUS304	1	4-003720



A-A

△ 注記

ISO 4Sヘルールに取り付けて使用する

設計圧力：0.19MPaG

設計温度：-30～80℃

加圧容器での使用は、ゴム系ヘルールガスケットとの併用に限る

定期的にボルトの点検及び増し締めを実施すること

△ <sup>1</sup>	2018/06/21		
MARK	DATE	REV	APPROVED
板金溶接組立の寸法許容差は±1%又は5mmの大きい値			
DESIGN	DATE	NAME	一体型サイトグラス
	2016/06/05		SGP-4S(S)/ハステロイ
DRAWN	DATE	DWG NO.	3-003716-1
CHECKED	DATE	SCALE	1:1.5 CUSTOMER
APPROVED	DATE	<b>SANKO ASTEC INC.</b>	