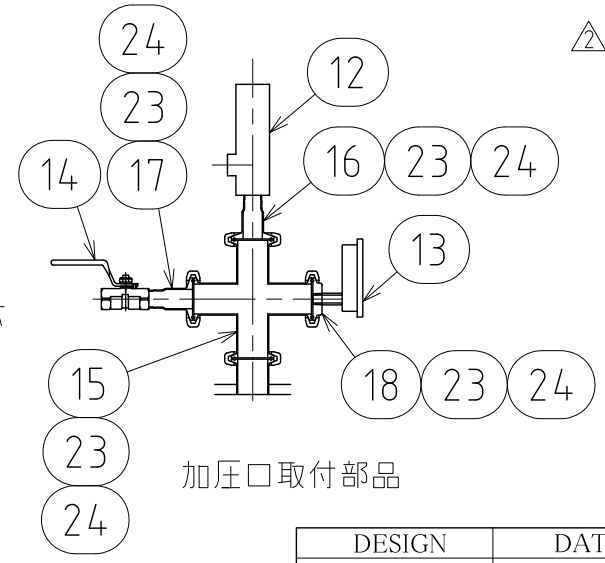
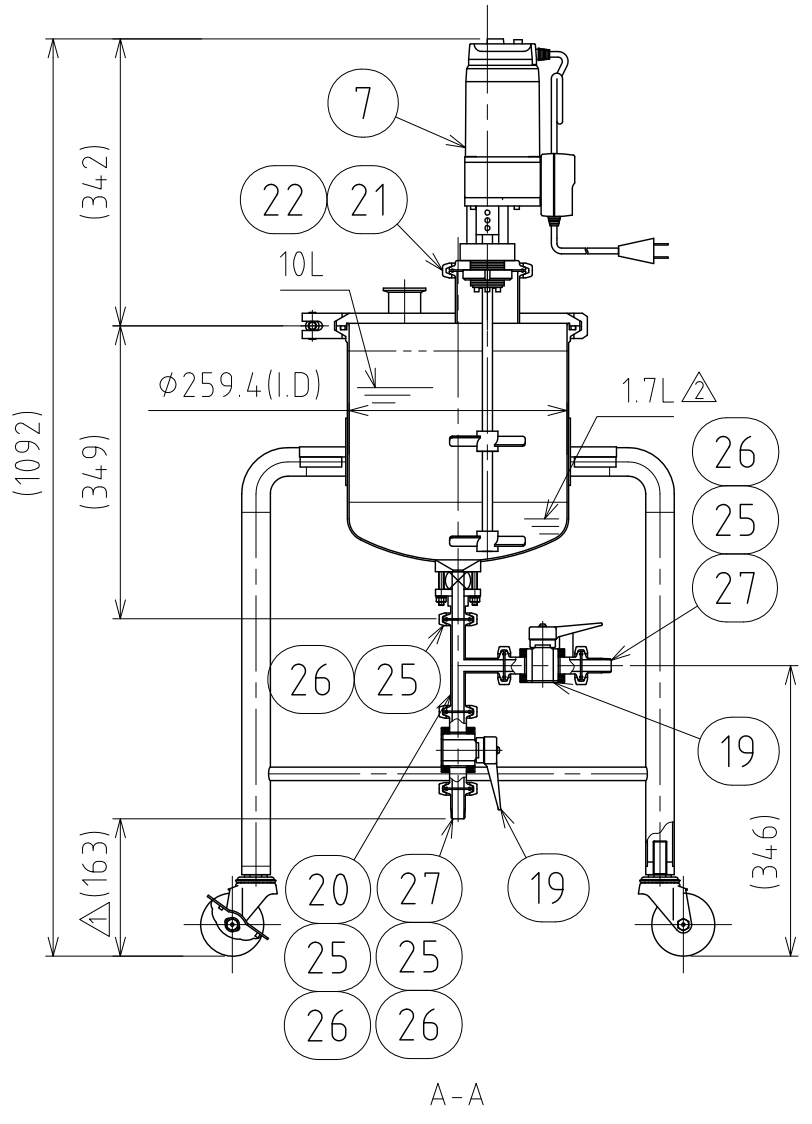
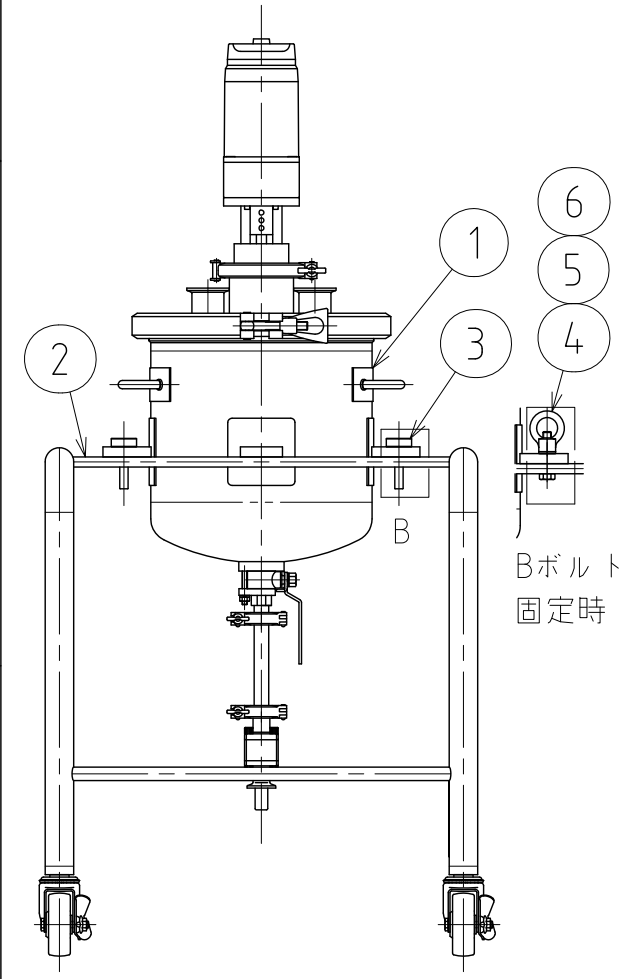


流出管/保護管/バッフル口取付部品
(各工程で付け変えて使用する)



加圧口取付部品

No.	PART NAME	STANDARD/SIZE	MATERIAL	QTY	NOTE
1	容器本体	PVFM-250-10(S)/本体	SUS316L	1	3-003506
2	TM架台	TM型	SUS304	1	3-003507
3	固定ピン		SUS304	2	4-005116
4	六角ボルト	M10×L50	SUS304	2	予備
5	アイナット	M10	SUS304	2	予備
6	平ワッシャー	M10	SUS304	2	予備
7	攪拌機	KX-145	SUS316	1	
8	サイトグラス	SG-1S-PX5	SUS304	2	テンパックス/シリコン
9	流出管	ISO 8A×1.5S	SUS316L	1	4-003509
10	保護管	ISO 8A×1.5S	SUS316L	1	4-003510
11	バッフル	BF-1.5S/30×295	SUS316L	1	4-003511
12	安全弁	SL39-D/15A(Rc1/2)	SUS304	1	設定圧0.18MPa
13	圧力計	ADU-75-R1/4(0~0.4MPa)	SUS316	1	
14	ボールバルブ(A)	SRVM/10A	SUS316	1	
15	クロス	ISO 1.5S/9MD	SUS316L	1	
16	管用ネジアダプター(A)	21MD/1SxR1/2	SUS316L	1	
17	管用ネジアダプター(B)	21MD/1SxR3/8	SUS316L	1	
18	ソケットアダプター	ISO 1.5SxG1/4	SUS316L	1	
19	ボールバルブ(B)	ISO 10A/2BV-M	SUS316L	2	
20	チーズ	ISO 10A/7MD	SUS316L	1	
21	クランプバンド(A)	ISO 3S/13MHMM-LW	SUS304	1	
22	ヘルールガスケット(A)	ISO 3S	サニクリーン	1	PTFE/EPDM
23	クランプバンド(B)	ISO 1S-1.5S/13MHMM-LW	SUS304	7	
24	ヘルールガスケット(B)	ISO 1.5S	サニクリーン	7	PTFE/EPDM
25	クランプバンド(C)	ISO 8A-15A/13MHMM-LW	SUS304	6	
26	ヘルールガスケット(C)	ISO 10A	サニクリーン	6	PTFE/EPDM
27	管用ネジアダプター(C)	21MD/10AxR3/8	SUS316L	3	

△注記
 有効容量：10L
 最低攪拌容量：1.7L(流出管なき場合)
 最高使用圧力：0.18MPa
 水圧試験：0.27MPaにて実施
 設計温度：常温
 容器または配管に安全装置を取り付けること
 仕上げ：内外面#320バフ研磨+内面電解研磨
 二点鎖線は、周溶接位置
 溶接各部分は、圧力容器構造規格に準ずる

KX-145攪拌機的主要仕様
 (取扱説明書参照)
 ・モーター出力：40W/AC100V
 ・電源コード長：3m
 ・回転数：18~280rpm
 ・攪拌羽根：2枚羽根/W90mm×2

△5	2018/01/12		
△7	2017/12/15		
MARK	DATE	REV	APPROVED
板金溶接組立の寸法許容差は±1%又は5mmの大きい値			
NAME	架台分離型脚付加圧容器 PVFL-B-250-10(S)組図		
DWG NO.	3-003505-2		
SCALE	1:9	CUSTOMER	
SANKO ASTEC INC.			