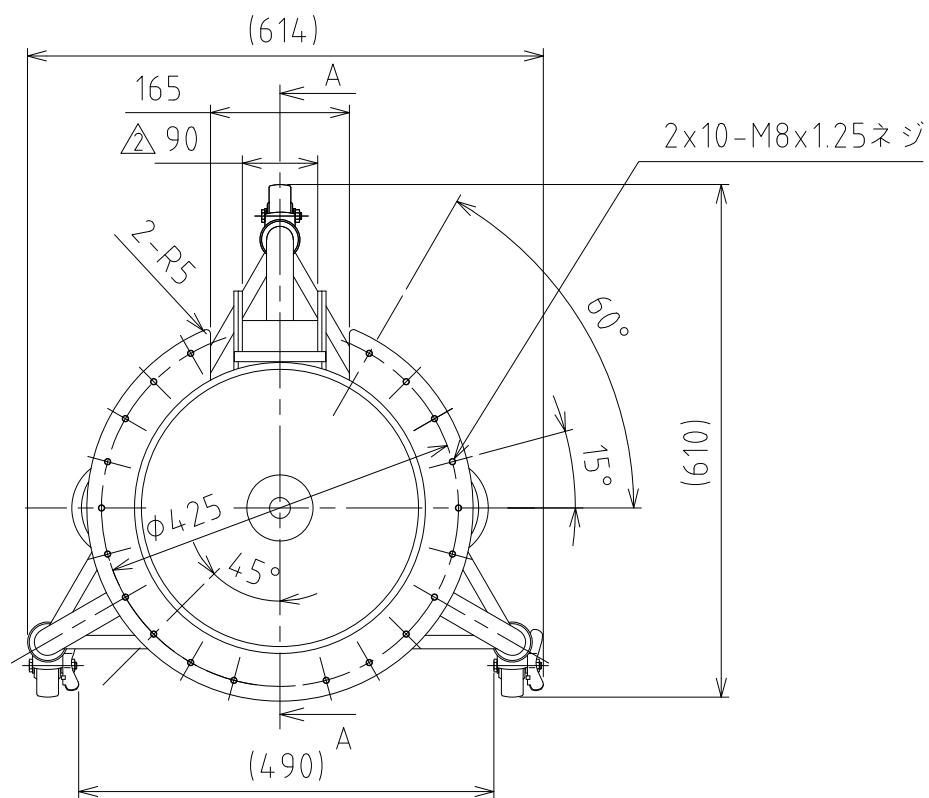
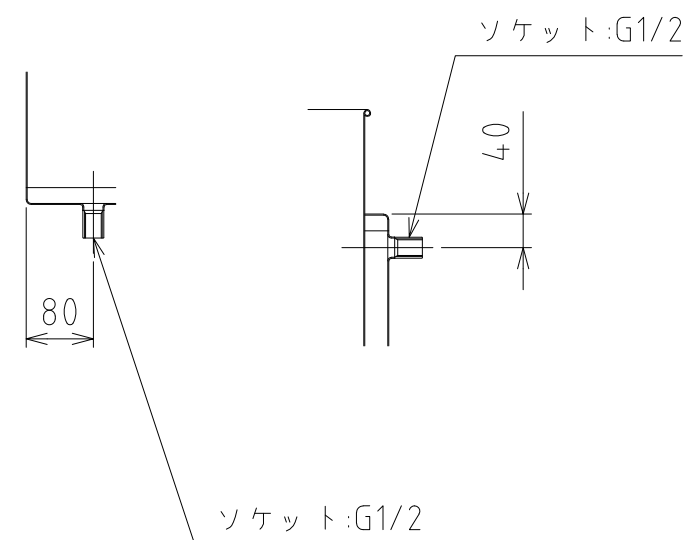
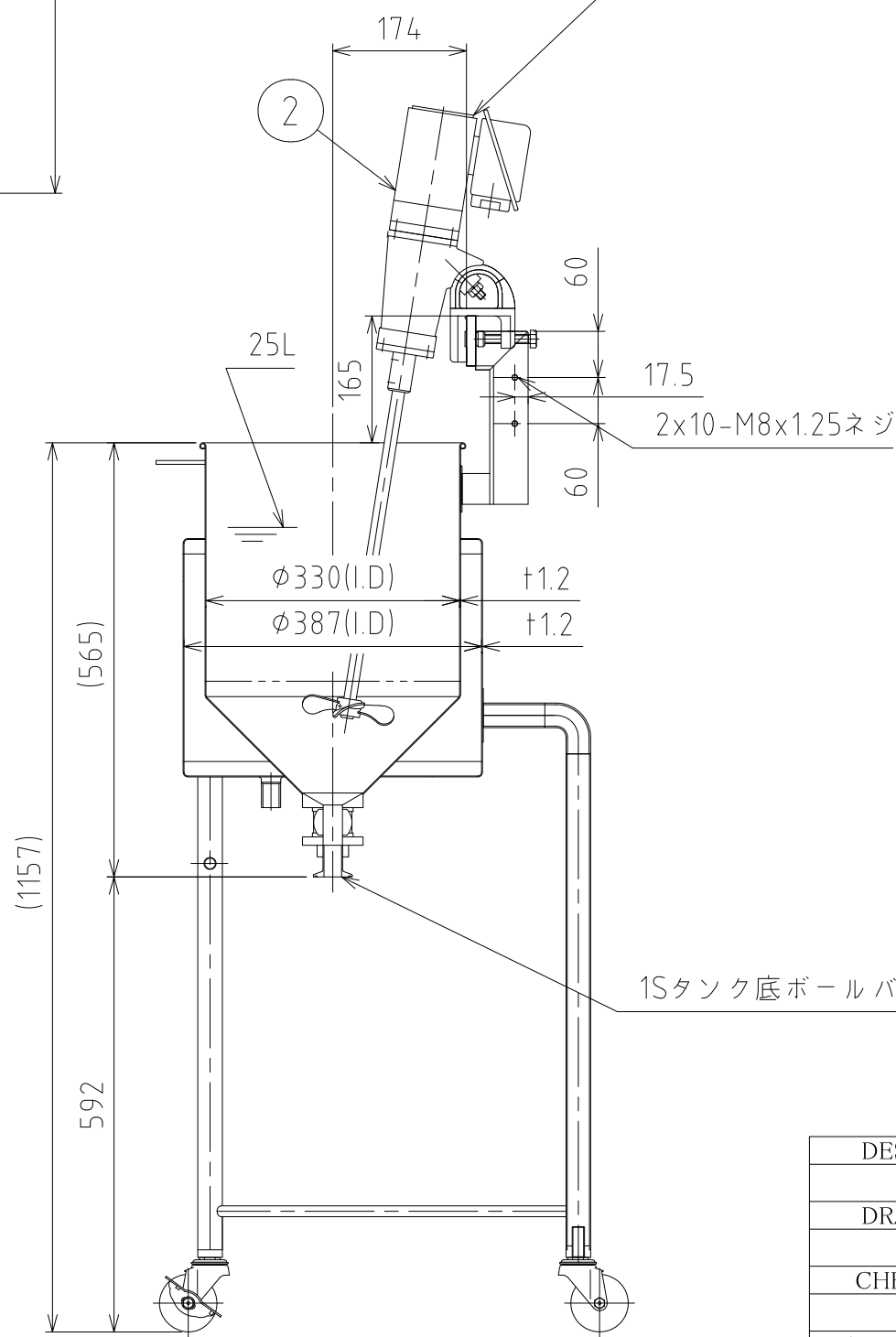
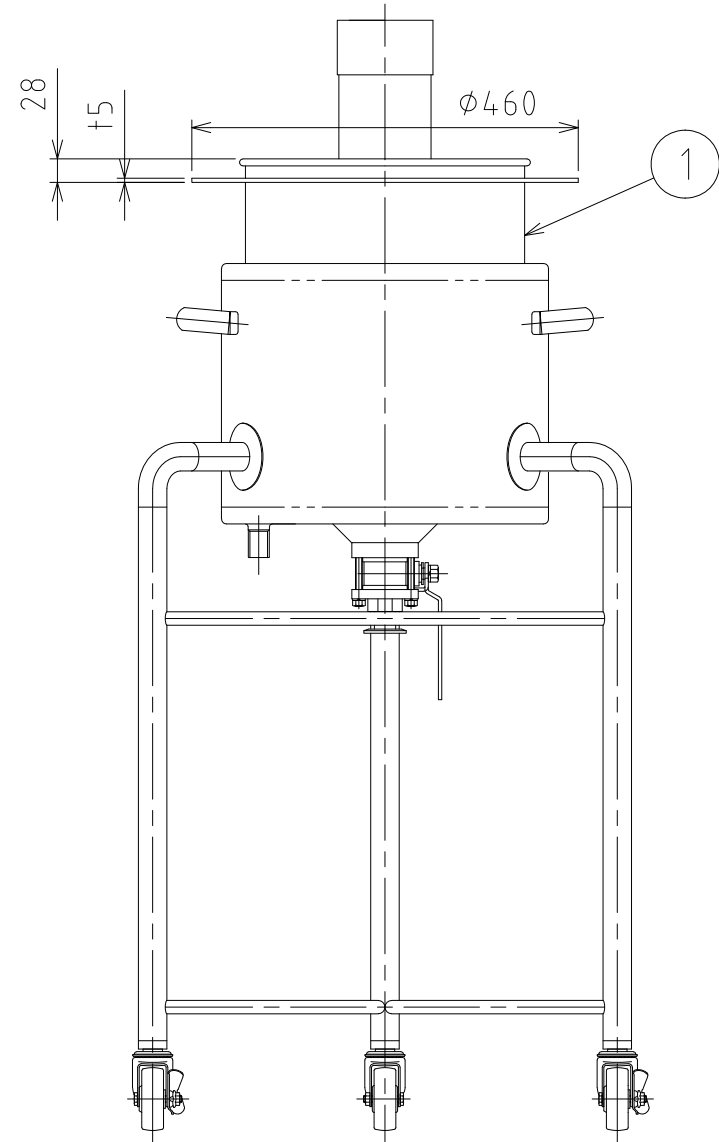


File # 003152-2

No.	PART NAME	STANDARD/SIZE	MATERIAL	QTY	NOTE
1	容器本体	MU-HTBJ-N-33(S)	SUS304	1	3-003154
2	攪拌機	KP-4040B		1	阪和化工機製



攪拌機 : KP-4040B 三相200V(50/60Hz)
 出力 : 40W
 羽根 : 3枚プロペラ羽根 / L120
 シャフト : L=430 } PFA 300μm
 回転数 : 50Hz:250rpm
 60Hz:300rpm



注記
 容量 : 25L
 仕上げ : 内面PFA300μm/色 : 黒(タンクボールバルブ除く)
 外面 # 320バフ研磨(焼け取りなし)
 二点鎖線は、周溶接位置

ジャケット内は加減圧不可の為、流量に注意

DESIGN	DATE
DRAWN	DATE
CHECKED	DATE
APPROVED	DATE

△ ¹	2016/10/11		
△ ⁶	2016/09/01		
MARK	DATE	REV	APPROVED
板金溶接組立の寸法許容差は±1%又は5mmの大きい値			
NAME	攪拌ユニット/ジャケット型脚付きホッパ-容器 MU-HTBJ-N-33(S)		
DWG NO.	3-003152-2		
SCALE	1:9	CUSTOMER	

SANKO ASTEC INC.