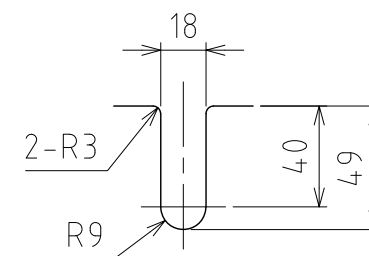
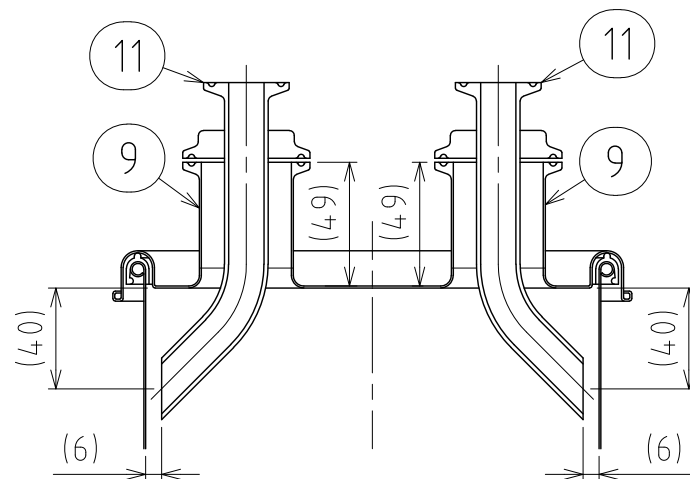
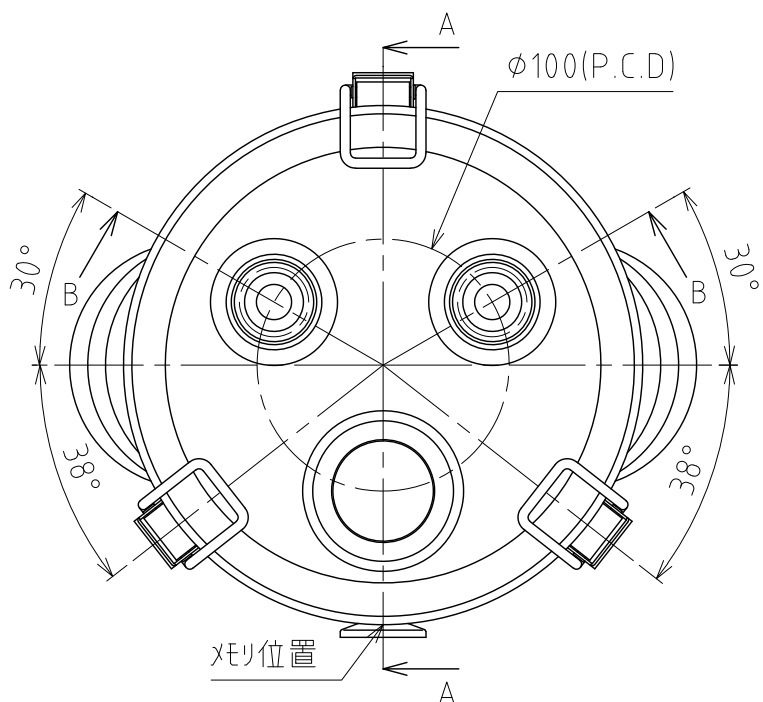


REVISIONS

MARK	DATE	REV	DESCRIPTION	APPROVED
------	------	-----	-------------	----------



袴切り欠き詳細図

注記

容量：5L

仕上げ：内外面#400バフ研磨+内面電解研磨

取っ手・キャッチクリップの取付は、スポット溶接

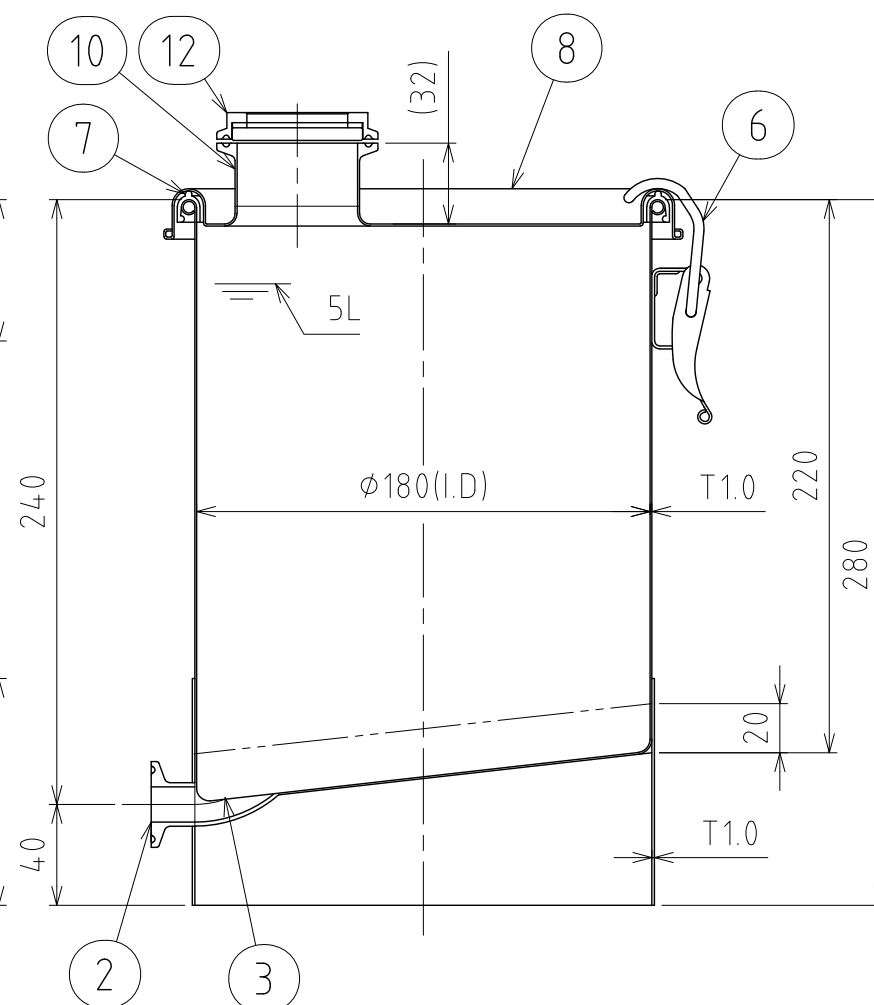
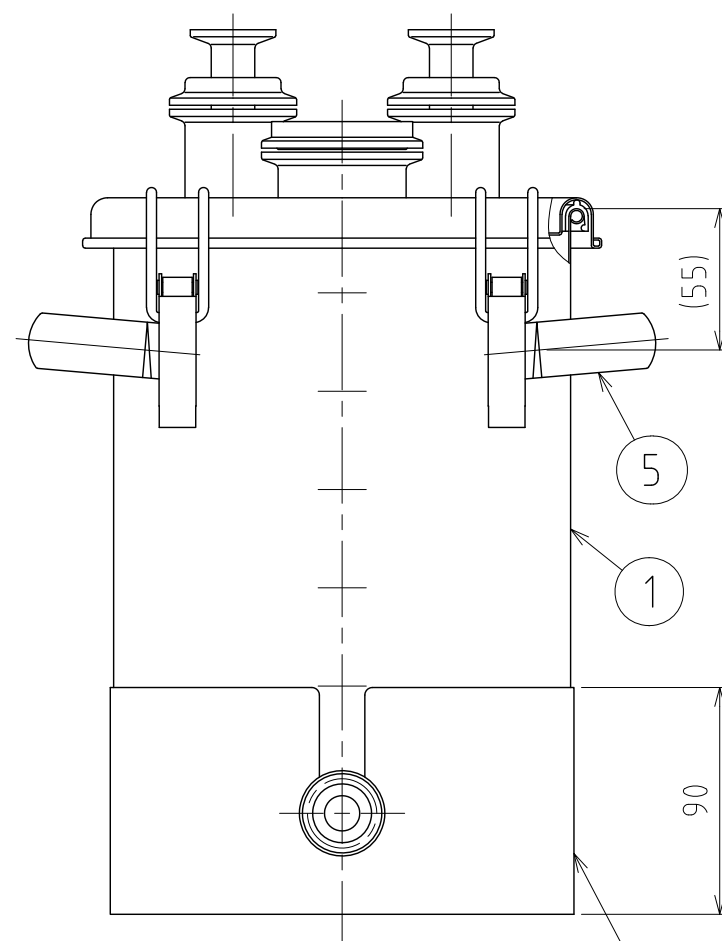
袴の取付は、断続溶接

二点鎖線は、周溶接位置

1L毎メモリ打ち/5ヶ所

付属品：1.5Sクランプ、1.5Sシリコンガスケット×各2

2Sクランプ、2Sシリコンガスケット×各1



No.	PART NAME	STANDARD/SIZE	MATERIAL	QTY	NOTE
12	サイトグラス	SG-2S-TG5	SUS304	1	強化硝子/シリコ
11	流入管	ISO 10A×1.5S	SUS316L	2	4-002873
10	ヘルール(C)	ISO 2S φ47.8(I.D) L25	SUS316L	1	
9	ヘルール(B)	ISO 1.5S φ35.7(I.D) L42	SUS316L	2	
8	密閉蓋	M-18 (T1.0)	SUS316L	1	
7	ガスケット	MPA-18	シリコンゴム	1	
6	キャッチクリップ		SUS304	3	
5	取っ手	S	SUS304	2	
4	袴		SUS304	1	
3	ロングエルボ	10A	SUS316L	1	
2	ヘルール(A)	ISO 10A φ14(I.D) L17.3	SUS316L	1	
1	容器本体		SUS316L	1	

DRAWN	DATE	NAME	KT-CTH-18(S)		
	2015/05/25	DWG NO.	3-002872-0		
CHECKED	DATE	SCALE	1:3	CUSTOMER	
DESIGN	DATE	SANKO ASTEC INC.			