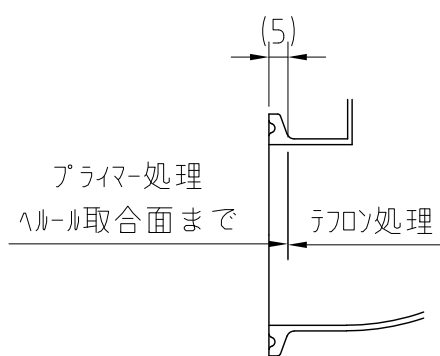
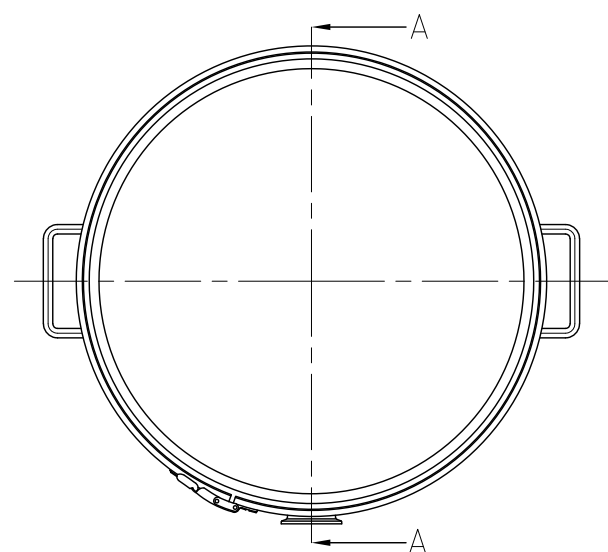
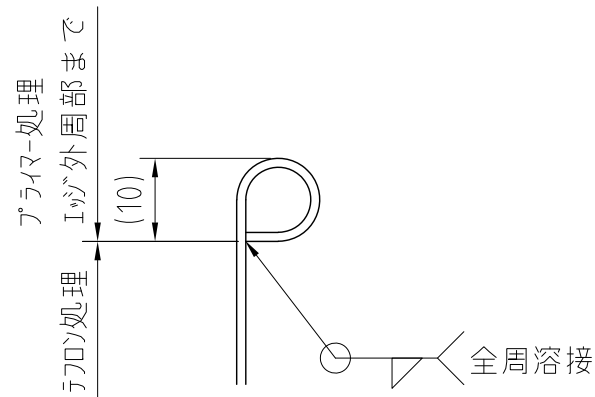


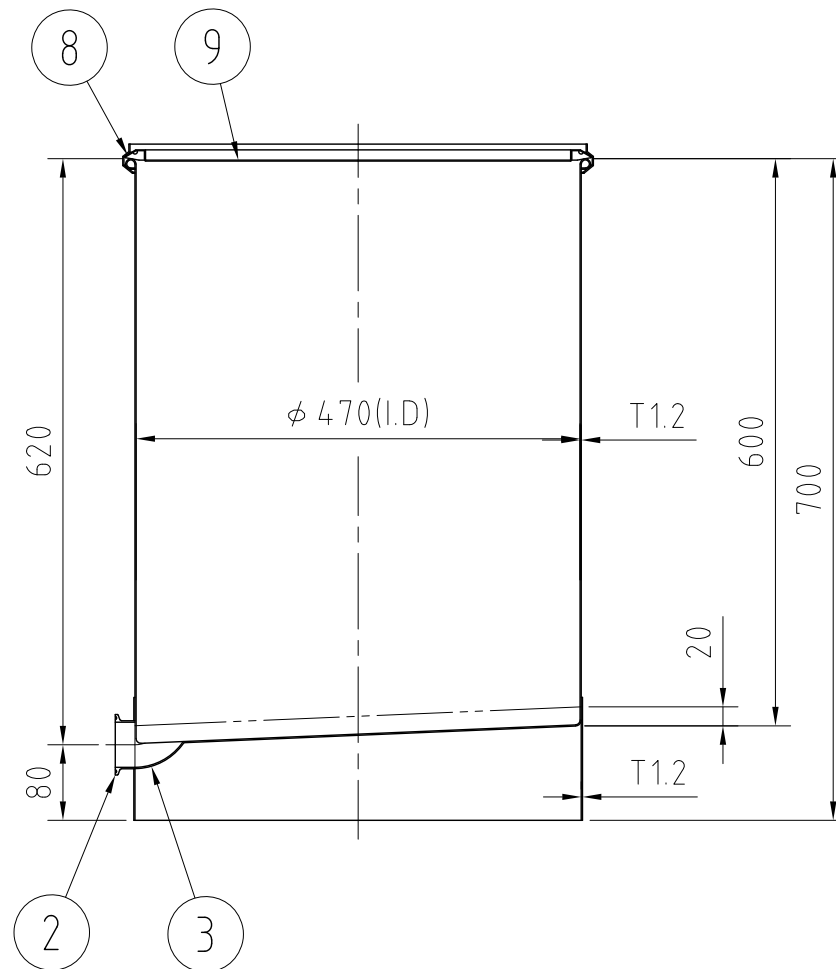
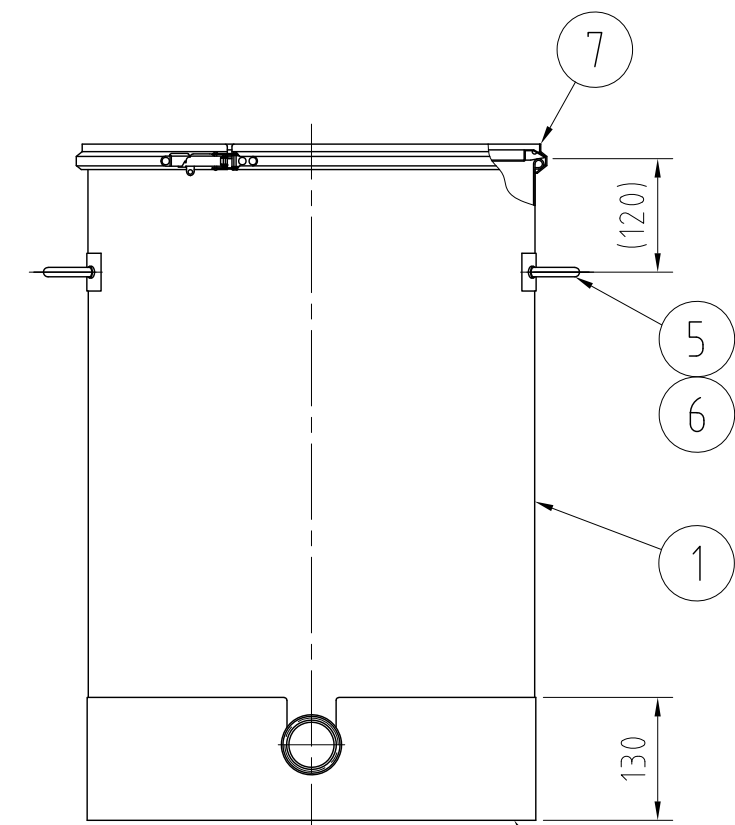
REVISIONS				
MARK	DATE	REV	DESCRIPTION	APPROVED



ヘルル部詳細図 S=1/2

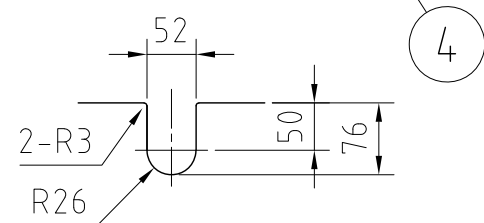


エッジ部詳細図 S=1/1



A - A

注記
 仕上げ：内面テフロンコーティング/NF004EC/40μm
 外面#320バフ研磨/焼け取りなし
 蓋はコーティングなし
 容量：100L
 袴の取付は、断続溶接
 二点鎖線は周溶接位置



袴切り欠き詳細図

No.	PART NAME	STANDARD/SIZE	MATERIAL	QTY	NOTE
9	密閉蓋	L-47 (T1.0)	SUS304	1	
8	ガスケット	LP-47-S	シリコンゴム	1	
7	レバーバンド	B-47	SUS304	1	
6	サニタリー取っ手	φ10丸棒	SUS304	2	
5	アテ板	T1.2	SUS304	2	
4	袴		SUS304	1	
3	ロングエルボ	2S	SUS304	1	
2	ヘルル	ISO 2S φ47.8(I.D) L20.5	SUS304	1	
1	容器本体		SUS304	1	

DRAWN		DATE		NAME	
		2013/05/22		KT-SMA-CTL-47H(S)	
CHECKED		DATE		DWG NO.	
				3-002522-0	
DESIGN		DATE		SCALE	
				1:8 CUSTOMER	
SANKO ASTEC INC.					