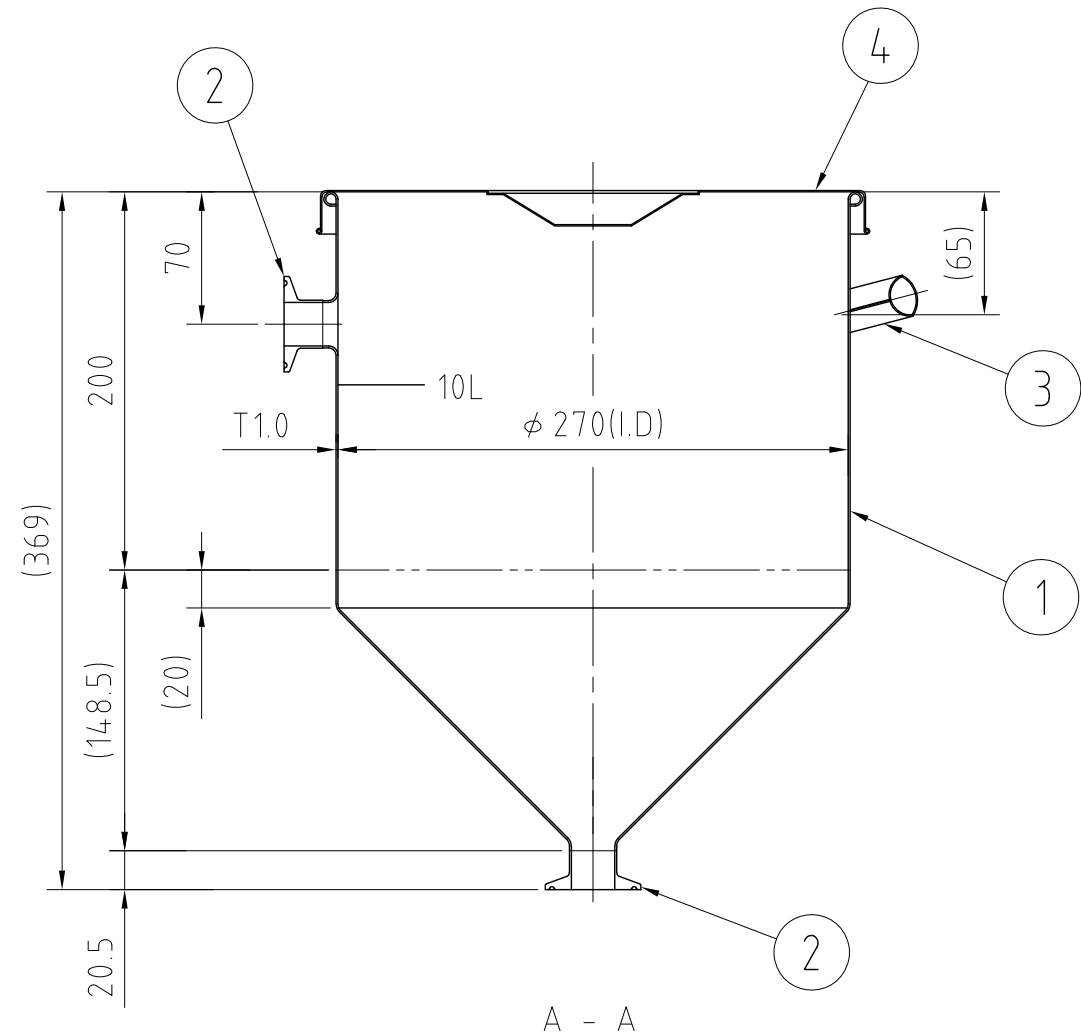
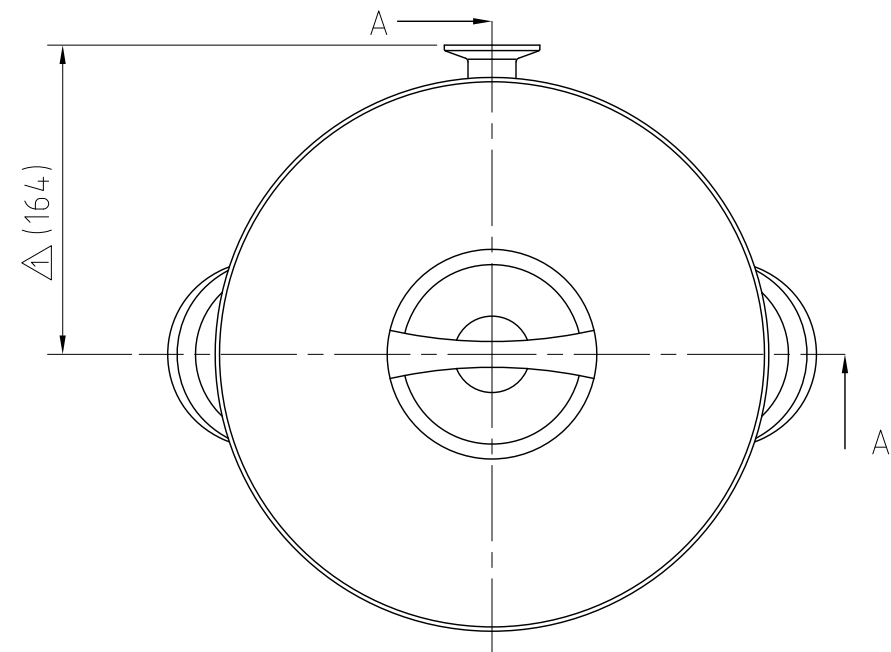


REVISIONS				
MARK	DATE	REV	DESCRIPTION	APPROVED
△	07/03/14		No. 001583-1	
△	09/03/10		No. 001583-2	



△ 注記
 仕上げ：内面 PFA200 μ m(ヘルール取合面は100 μ m)
 (非粘着性)
 外面 焼け取りナシ
 容量：10L
 取っ手の取付は、スポット溶接
 二点鎖線は、周溶接位置

4	蓋	ストック蓋/S-27 (T0.7)	SUS304	1	
3	取っ手	S	SUS304	2	
2	ヘルール	ISO 1S ϕ 23(I.D) L20.5	SUS304	2	外径は本体合せ
1	容器本体		SUS304	1	
No.	PART NAME	STANDARD/SIZE	MATERIAL	QTY	NOTE
DRAWN		DATE		NAME	
		07/03/13		HTF-ST-27(S)	
CHECKED		DATE		DWG NO.	
				3-001583-2	
DESIGN		DATE		SCALE	
				1:4 CUSTOMER	
SANKO ASTEC INC.					