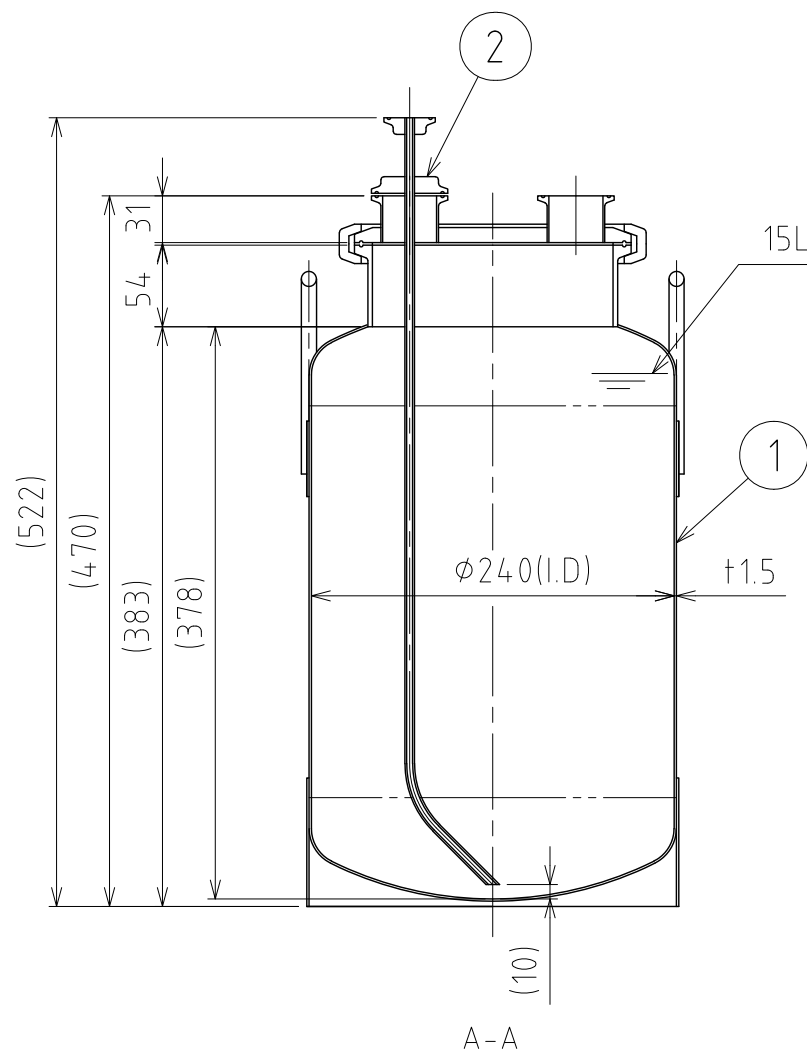
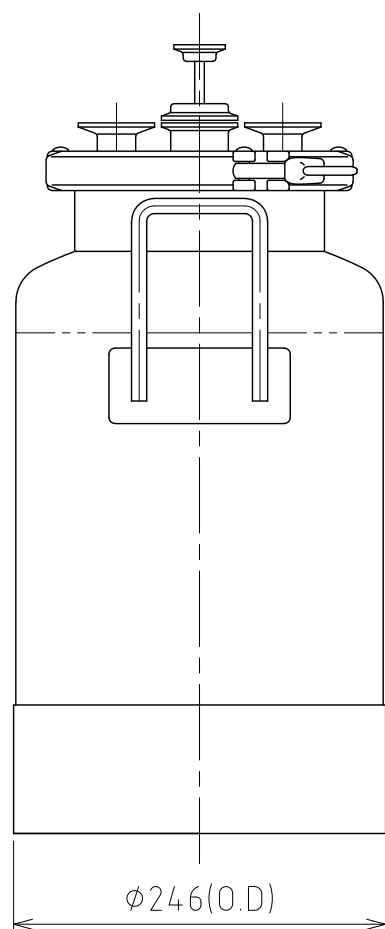
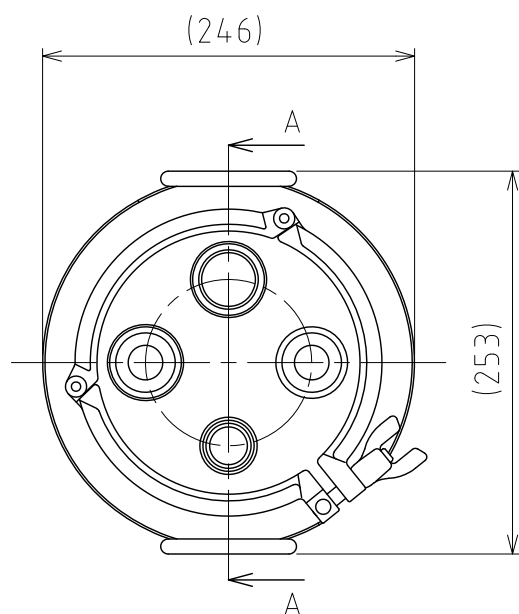


File # 004550-0



No.	PART NAME	STANDARD/SIZE	MATERIAL	QTY	NOTE
1	容器本体		SUS316L	1	3-004425-0
2	流出管	ISO 1.5S×8A×1/4"	SUS316L	1	4-004426-0
※3	管用ネジアダプター(A)	ISO 8A×R1/4	SUS316L	1	カバー-SUP250用
※4	安全弁	SL39-D/15A/0.18MPa	SUS304	1	
※5	管用ネジアダプター(B)	ISO 1.5S×R1/2	SUS316L	1	安全弁用
※6	圧力計	SAC75/1.5S/0~0.4MPa	SUS316L	1	
※7	管用ネジアダプター(C)	ISO 1S×R1/8	SUS316L	1	カバー-SUP150用
※8	クランプバンド(A)	ISO 1S-1.5S	SUS304	4	
※9	クランプバンド(B)	ISO 8A-15A	SUS304	1	
※10	ヘルールガスケット(A)	ISO 1.5S	カルレッツ	2	
※11	ヘルールガスケット(B)	ISO 1S	カルレッツ	2	
※12	ヘルールガスケット(C)	ISO 8A	カルレッツ	1	
※13	ヘルールキャップ(A)	ISO 1S-1.5S	SUS316L	4	
※14	ヘルールキャップ(B)	ISO 8A-15A	SUS316L	1	

※ 部品欄3~14は付属部品

注記

有効容量：15L
 使用圧力：0~0.18MPa
 使用温度：常温

仕上げ：内外面#320バフ研磨+内面電解研磨
 (安全弁は電解研磨なし)

袴の本体への取付は、全周溶接
 二点鎖線は、周溶接位置
 溶接各部は、圧力容器構造規格に準ずる

MARK	DATE	REV	APPROVED
板金溶接組立の寸法許容差は±1%又は5mmの大きい値			
DESIGN	DATE	NAME	ヘルールオープン加圧容器 PV-24-20(S)ノ組図
	2022/03/25		
DRAWN	DATE	DWG NO.	3-004550-0
CHECKED	DATE	SCALE	1:5
APPROVED	DATE	CUSTOMER	日産化学株式会社 様
SANKO ASTEC INC.			