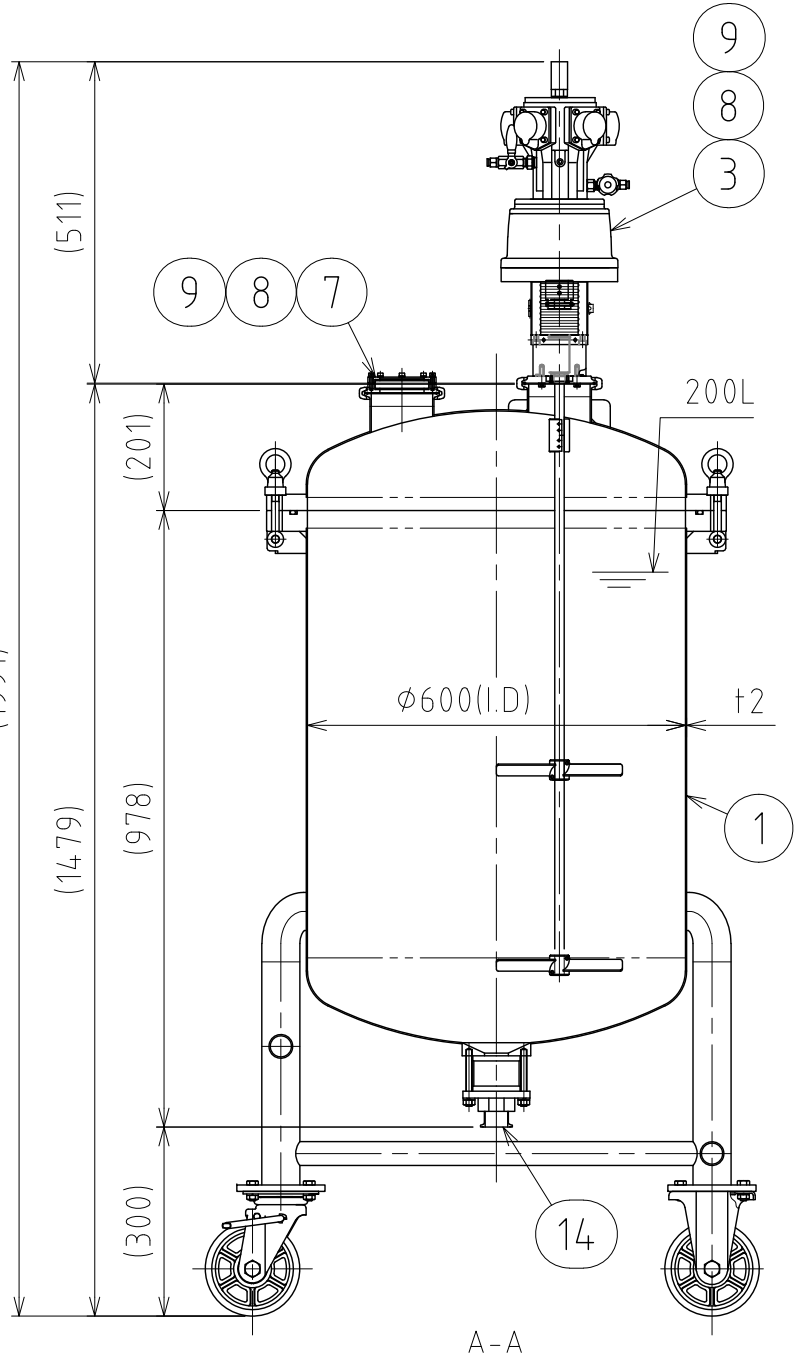
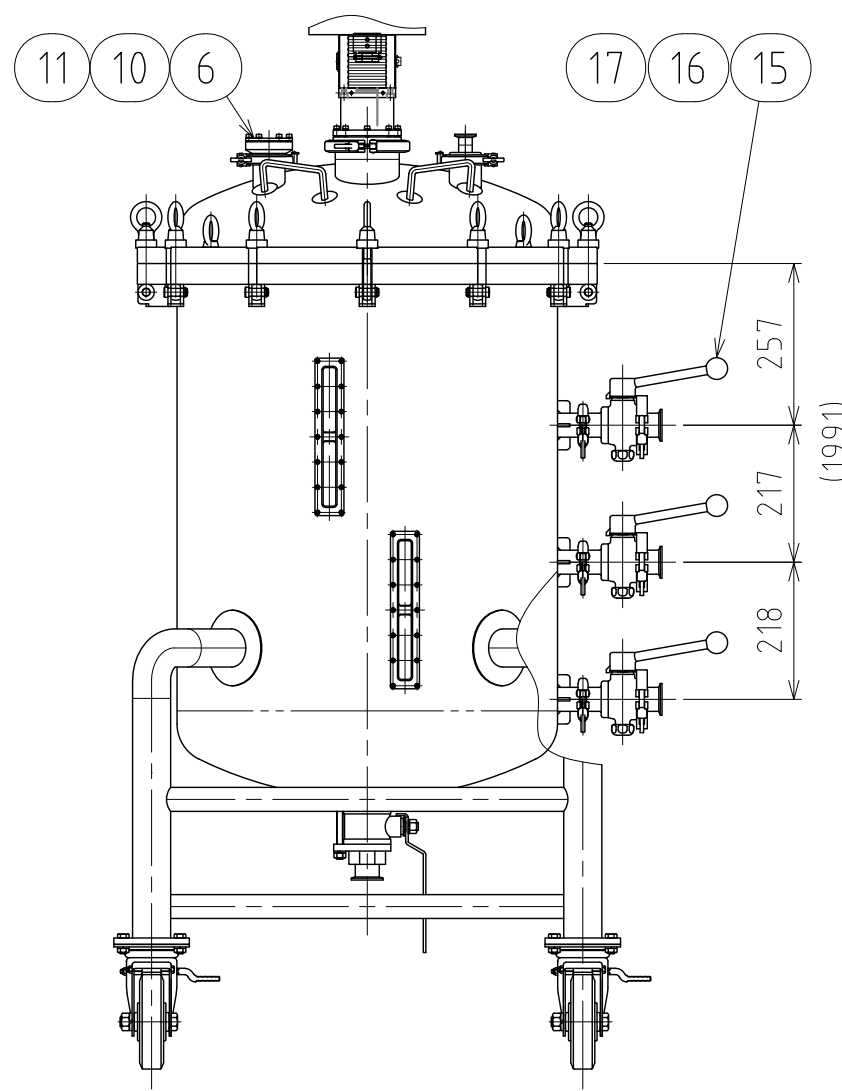
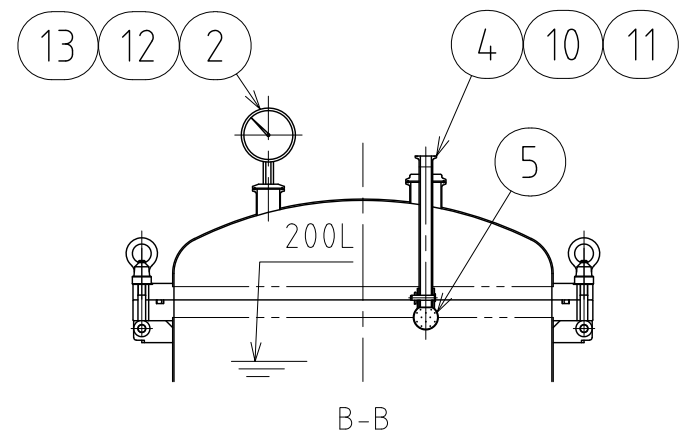
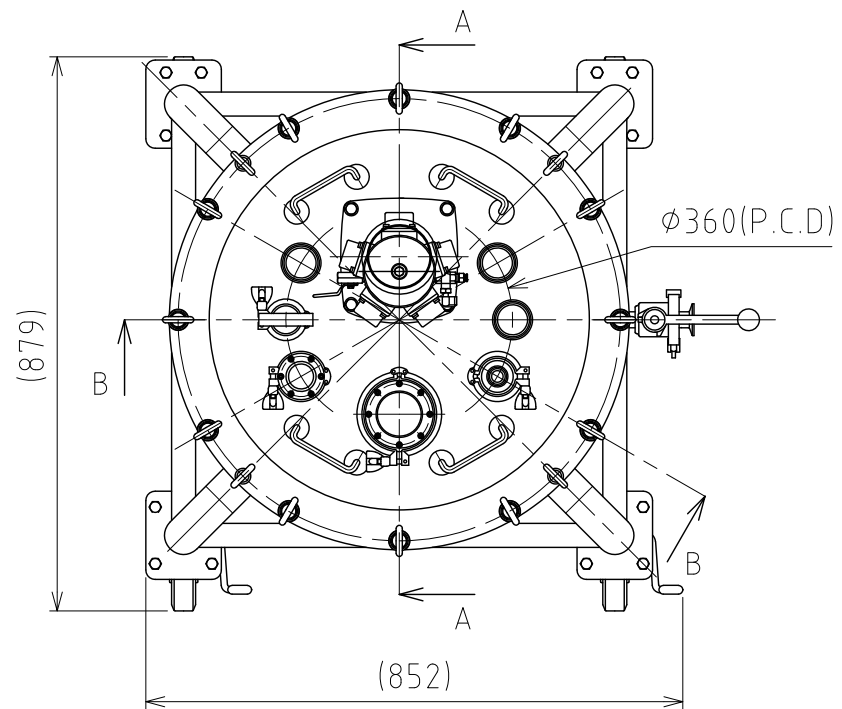


File # 004040-1



No.	PART NAME	STANDARD/SIZE	MATERIAL	QTY	NOTE
1	容器本体	PVOL-B-60-200(S)	SUS304	1	3-004041-1
2	圧力計	SAC-75/1.5S	SUS304	1	
3	エアモーター攪拌機	KZY-335-19199	SUS304	1	
4	シャフトボール取付アダプター	SW-A-15A×2S	SUS316L	1	4-004044-0
5	シャフトボール	SW-15A	SUS316L	1	3-121601-0
6	サイトグラス(A)	SGP-2S	SUS316L	1	3-120202-0
7	サイトグラス(B)	SGP-4S	SUS316L	1	3-120204-0
8	クランプバンド(A)	ISO 4S/13MHHM-LW	SUS304	2	
9	ヘルールガスケット(A)	ISO 4S/40MP	カルレッツ	2	
10	クランプバンド(B)	ISO 2S/13MHHM-LW	SUS304	2	
11	ヘルールガスケット(B)	ISO 2S/40MP	カルレッツ	2	
12	クランプバンド(C)	ISO 1S-1.5S/13MHHM-LW	SUS304	1	
13	ヘルールガスケット(C)	ISO 1.5S/40MP	カルレッツ	1	
14	タンクボールバルブ	TVCX-40/1.5S	SUS316	1	
15	ボールバルブ	2BV/1.5S	SUS316L	3	
16	アミ付ヘルールガスケット	GS-FIL-1.5S/#200	SUS/PTFE	3	
17	クランプバンド(C)	ISO 1S-1.5S/13MHHM-LW	SUS304	3	
18	ヘルールキャップ	ISO 2S/16AMD	SUS304	1	付属部品
19	クランプバンド(B)	ISO 2S/13MHHM-LW	SUS304	3	付属部品
20	ヘルールガスケット(B)	ISO 2S/40MP	カルレッツ	3	付属部品
21	ヘルールガスケット(C)	ISO 1.5S/40MP	カルレッツ	3	付属部品

\* 部品欄18~21は付属部品

注記

有効容量：200L  
 最高使用圧力：0.18MPa  
 水圧試験：0.27MPaにて実施  
 設計温度：常温  
 容器または配管に安全装置を取り付けること  
 仕上げ：内外面#320バフ研磨  
 二点鎖線は、周溶接位置  
 使用重量は、製品を含み512kg以下  
 溶接各部分は、圧力容器構造規格に準ずる

KY-335-19199エアモーター攪拌機  
 の主な仕様  
 使用圧力範囲：0.2~0.6MPa  
 出力：199W  
 トルク：12.7N・m  
 回転数：約150r/min  
 空気消費量：400L/min  
 攪拌翼：45°傾斜パドル  
 回転翼径φ200  
 上段2枚・下段4枚  
 シャフト長：940mm  
 重量：約10kg

MARK	DATE	REV	APPROVED
板金溶接組立の寸法許容差は±1%又は5mmの大きい値			
DESIGN	DATE	NAME	脚付フランジオープン加圧容器・タンクボールバルブ PVOL-B-60-200(S)/組図
-	2019/12/03		
DRAWN	DATE	DWG NO.	3-004040-1
-	-		
CHECKED	DATE	SCALE	1:12
-	-	CUSTOMER	-
APPROVED	DATE	<b>SANKO ASTEC INC.</b>	
-	-		