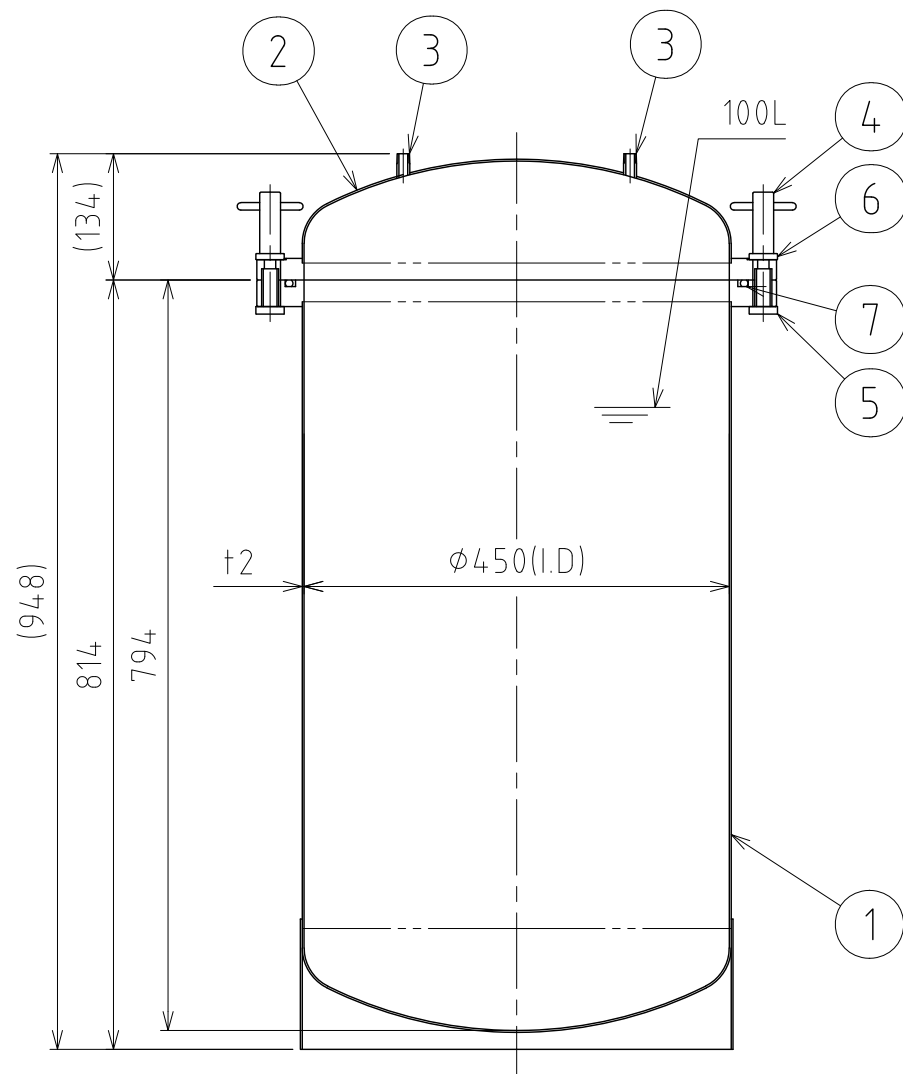
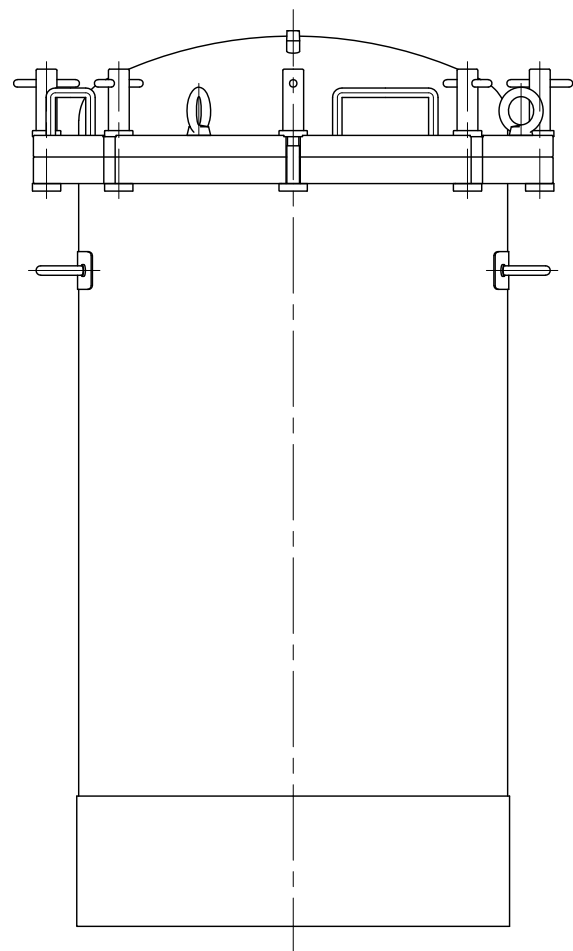
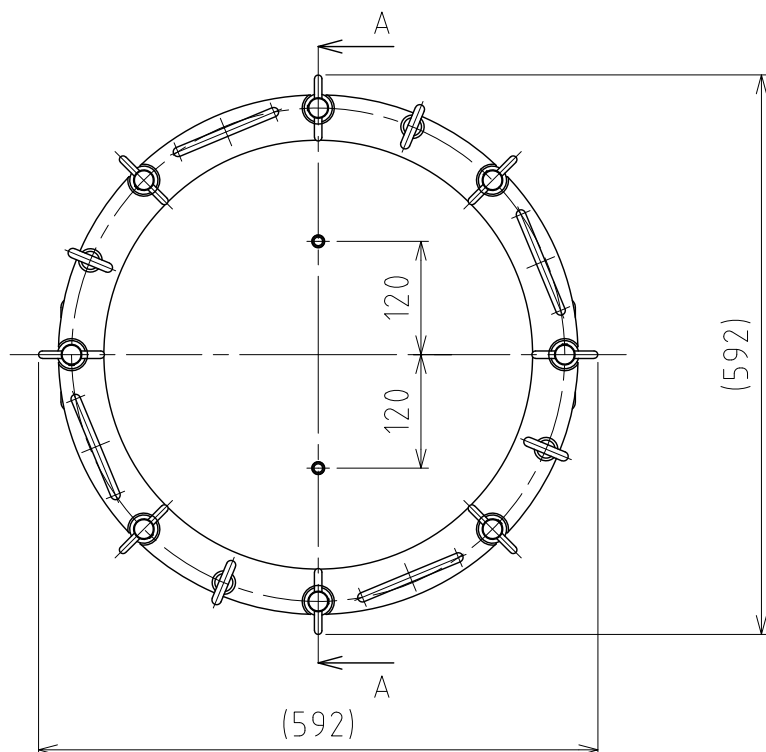


File # 003422-0



A-A

No.	PART NAME	STANDARD/SIZE	MATERIAL	QTY	NOTE
1	本体	鏡板：R450×R45	SUS304	1	3-003423
2	蓋	鏡板：R450×R45	SUS304	1	3-003424
3	片ニップル	8A(R1/4) L26	SUS304	2	
4	PVO用ナット	M12	SUS304	8	4-005498
5	PVO用ボルト/L90型	M12/L90	SUS304	8	4-005500
6	PVO用スペーサー	M12用	SUS304	8	4-005501
7	Oリング	P475/HS70	シリコンゴム	1	

注記
 有効容量：100L
 最高使用圧力：0.18MPa
 水圧試験：0.27MPaにて実施
 設計温度：常温
 容器または配管に安全装置を取り付けること

仕上げ：内外面#320バフ研磨
 二点鎖線は、周溶接位置
 溶接各部は、圧力容器構造規格に準ずる

DESIGN	DATE	2016/03/31
DRAWN	DATE	
CHECKED	DATE	
APPROVED	DATE	

MARK	DATE	REV	APPROVED
板金溶接組立の寸法許容差は±1%又は5mmの大きい値			
NAME	フランジオープン加圧容器 PVO-45-130(S)		
DWG NO.	3-003422-0		
SCALE	1:8	CUSTOMER	
SANKO ASTEC INC.			