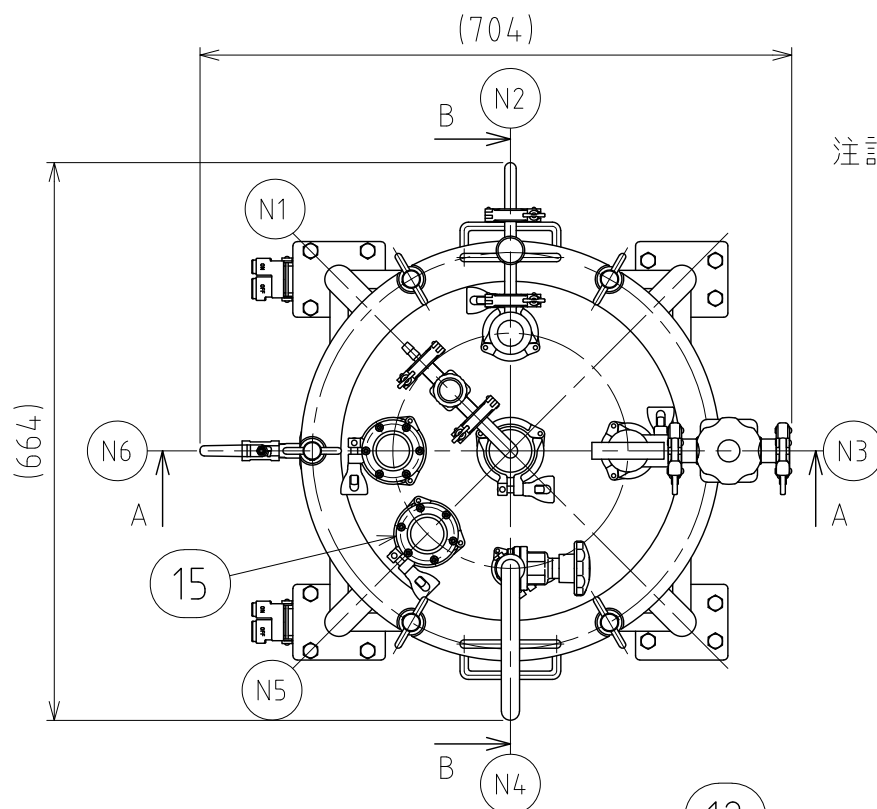
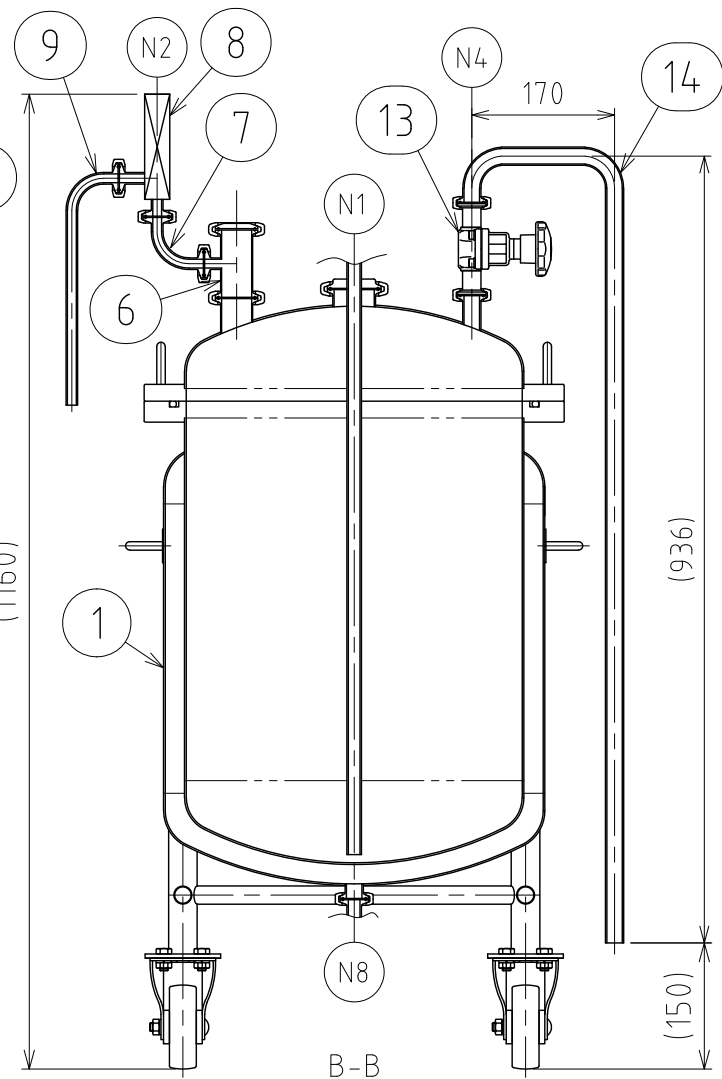
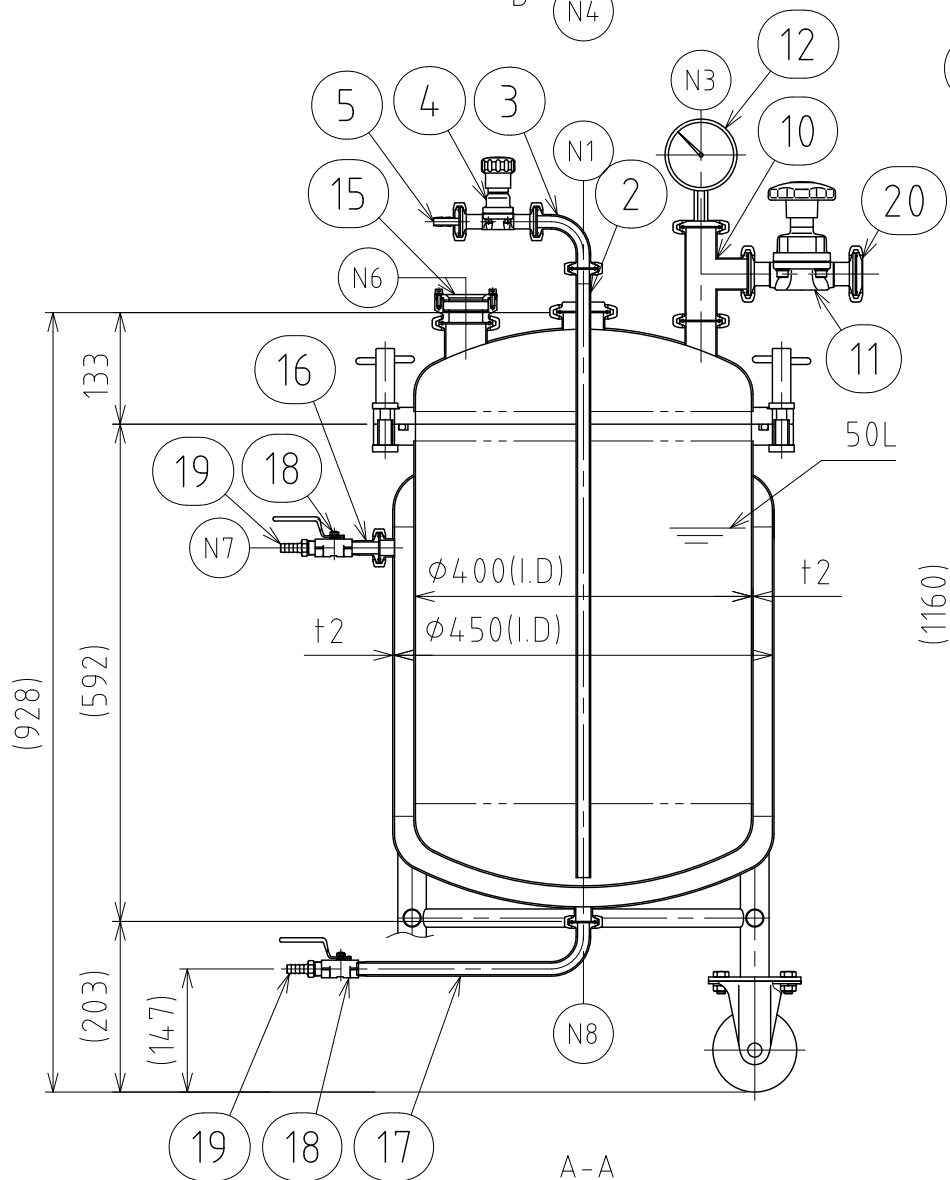


File # 003622-1



注記 容量：50L
 仕上げ：内外面#320バフ研磨+内面電解研磨
 最高使用圧力：容器内 0.18MPa
 ジャケット内 0.09MPa
 設計温度：常温
 部品表22~30は付属部品



| No. | PART NAME | STANDARD/SIZE | MATERIAL | QTY | NOTE | |
|-----|--------------|------------------------|--------------|---------|------------|----------|
| 1 | 容器本体 | PVOLJ-40-50(S) | SUS316L | 1 | 3-003623 | |
| 2 | 流出管 | ISO 10A×2S | SUS316L | 1 | 4-003628 | |
| 3 | 90°エルボ(A) | ISO 10A/2CMD | SUS316L | 1 | | |
| 4 | ダイヤフラムバルブ(A) | 10A/BNWUM-8PE-7C | SUS316L | 1 | フジキン | |
| 5 | ホースアダプター | ISO 8A-15A×φ11×φ8 | SUS316L | 1 | 4-003631 | |
| 6 | 異径チーズ | ISO 1.5S×8A(S) | SUS316L | 1 | 4-003174 | |
| 7 | 90°エルボ(B) | ISO 8A/2CMD | SUS316L | 1 | | |
| 8 | サニタリー安全弁 | ISO 8A/SSV-C8EXS | SUS316L | 1 | 設定圧0.18MPa | |
| 9 | 排気管 | ISO 8A | SUS316L | 1 | 4-003629 | |
| 10 | チーズ | ISO 1.5S/7MD | SUS316L | 1 | | |
| 11 | ダイヤフラムバルブ(B) | 1S/BNWUM-25PE-7F | SUS316L | 1 | フジキン | |
| 12 | 圧力計 | SAC75(0~0.3MPa) | SUS316L | 1 | | |
| 13 | ダイヤフラムバルブ(C) | 15A/BNWUM-15PE-7D | SUS316L | 1 | フジキン | |
| 14 | ベント管 | ISO 15A/VP-15A(S) | SUS316L | 1 | 4-003627 | |
| 15 | 一体型サイトグラス | SGP-2S | SUS316L | 2 | | |
| △ | 16 | ヘルール管用ネジアダプター | ISO 10A×R3/8 | SUS316L | 1 | |
| △ | 17 | 90°エルボドレン管(S) | ISO 10A×R3/8 | SUS316L | 1 | 4-003684 |
| 18 | ねじ込みボールバルブ | 10A(Rc3/8)/SRV | SUS304 | 2 | | |
| 19 | ホースニップル | 10A(R3/8)×φ10.5×φ8 | SUS304 | 2 | | |
| 20 | ヘルールキャップ | ISO 1S-1.5S | SUS316L | 2 | | |
| 21 | ヘルールガスケット(A) | ISO 2S | サニクリーン | 3 | | |
| 22 | ヘルールガスケット(B) | ISO 1.5S | サニクリーン | 5 | | |
| 23 | ヘルールガスケット(C) | ISO 1S | サニクリーン | 1 | | |
| 24 | ヘルールガスケット(D) | ISO 15A | サニクリーン | 4 | | |
| 25 | ヘルールガスケット(E) | ISO 10A | サニクリーン | 3 | | |
| 26 | ヘルールガスケット(F) | ISO 8A | サニクリーン | 3 | | |
| 27 | クランプバンド(A) | ISO 2S/13MHHM-3LW | SUS304 | 3 | トーステ | |
| 28 | クランプバンド(B) | ISO 1S-1.5S/13MHHM-3LW | SUS304 | 6 | トーステ | |
| 29 | クランプバンド(C) | ISO 8A-15A/13MHHM-LW | SUS304 | 10 | トーステ | |

| 符号 | サイズ | 数 | 名称 | 符号 | サイズ | 数 | 名称 |
|----|------|---|------|----|-----|---|---------|
| N1 | 2S | 1 | 液出口 | N5 | 2S | 1 | サイトグラス |
| N2 | 1.5S | 1 | 安全弁口 | N6 | 2S | 1 | サイトグラス |
| N3 | 1.5S | 1 | 圧力計口 | N7 | 15A | 1 | ジャケット出口 |
| N4 | 15A | 1 | ベント口 | N8 | 15A | 1 | ジャケット入口 |

| | | | |
|----------------|------------|-----|----------|
| △ ² | 2017/08/02 | | |
| MARK | DATE | REV | APPROVED |

板金溶接組立の寸法許容差は±1%又は5mmの大きい値

| | | | |
|----------|------------|--|---|
| DESIGN | DATE | NAME | ジャケット型脚付フランジオープン加圧容器 PVOLJ-40-50(S)ノ組図 |
| | 2017/04/17 | | |
| DRAWN | DATE | DWG NO. | 3-003622-1 |
| | | | |
| CHECKED | DATE | SCALE | 1:9 CUSTOMER |
| APPROVED | DATE | <div style="text-align: center; font-weight: bold; font-size: 1.2em;">SANKO ASTEC INC.</div> | |
| | | | |