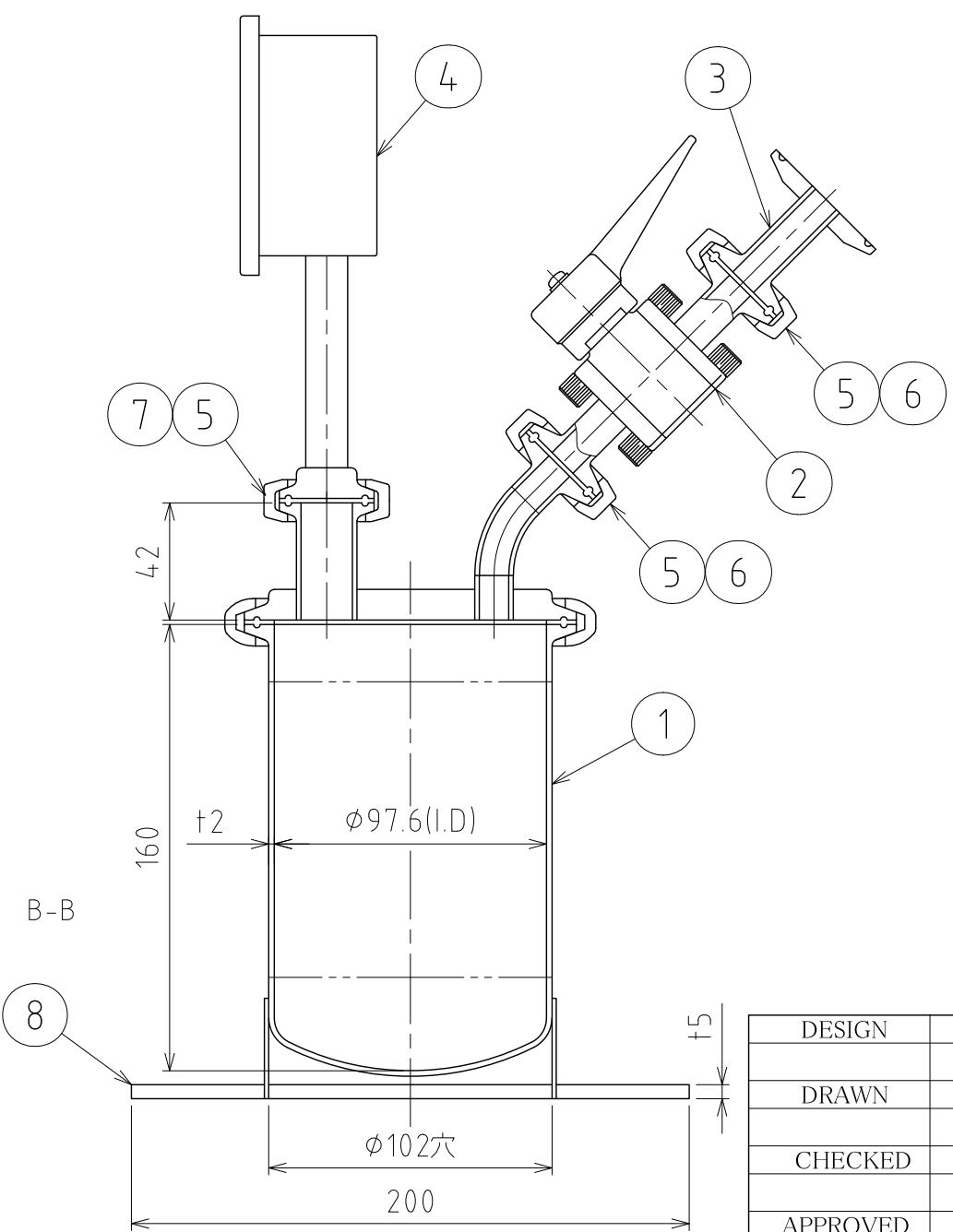
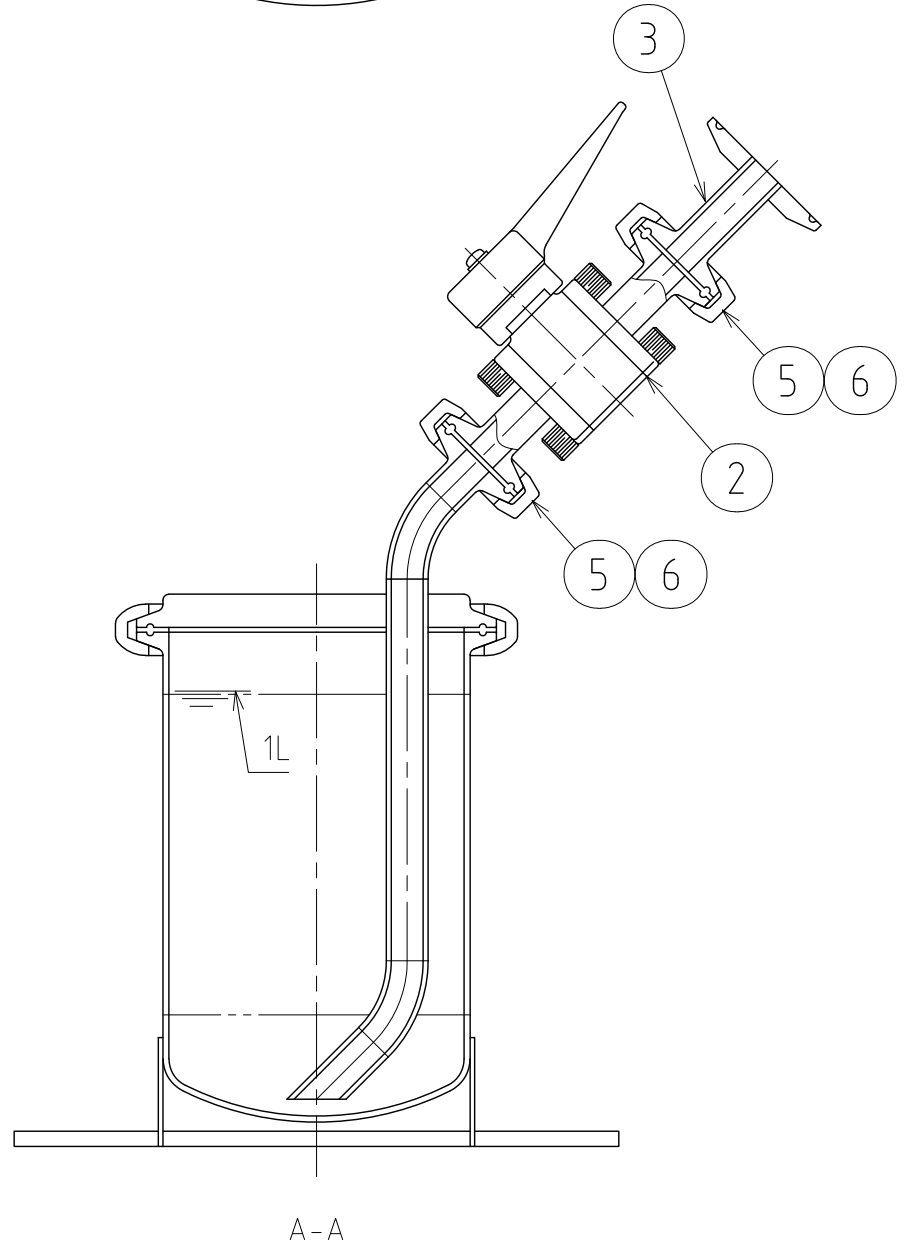
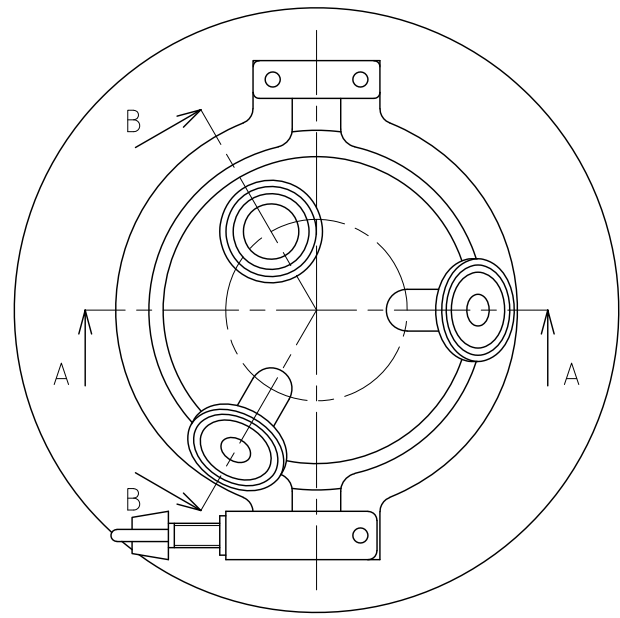


File # 003601-0

No.	PART NAME	STANDARD/SIZE	MATERIAL	QTY	NOTE
1	容器本体	PVS-1(S)	SUS316L	1	3-003602
2	ボールバルブ	ISO 8A/2BV-M	SUS316L	2	
3	ヘルール変換アダプター	ISO 8A×1S/FFE-8×1	SUS316L	2	
4	デジタル圧力計	ISO 15A/PDL75SACHT4	SUS316L	1	0~0.5MPa
5	クランプバンド	ISO 8A-15A/13MHM-LW	SUS304	5	
6	ヘルールガスケット	ISO 8A	シリコン	4	
7	ヘルールガスケット	ISO 15A	シリコン	1	
8	台座		SUS304	1	



注記
 有効容量：1L
 最高使用圧力：容器内 0.18Mpa
 水圧試験：容器内 0.27Mpa
 設計温度：常温

仕上げ：内外面#320バフ研磨
 袴の本体への取付は、全周溶接
 台座の袴への取付は、全周溶接(外周のみ)
 二点鎖線は、周溶接位置

DESIGN	DATE
DRAWN	DATE
CHECKED	DATE
APPROVED	DATE

MARK	DATE	REV	APPROVED
板金溶接組立の寸法許容差は±1%又は5mmの大きい値			
NAME	小容量加圧容器 PVS-1(S) / 組図		
DWG NO.	3-003601-0		
SCALE	1:2.5	CUSTOMER	

SANKO ASTEC INC.