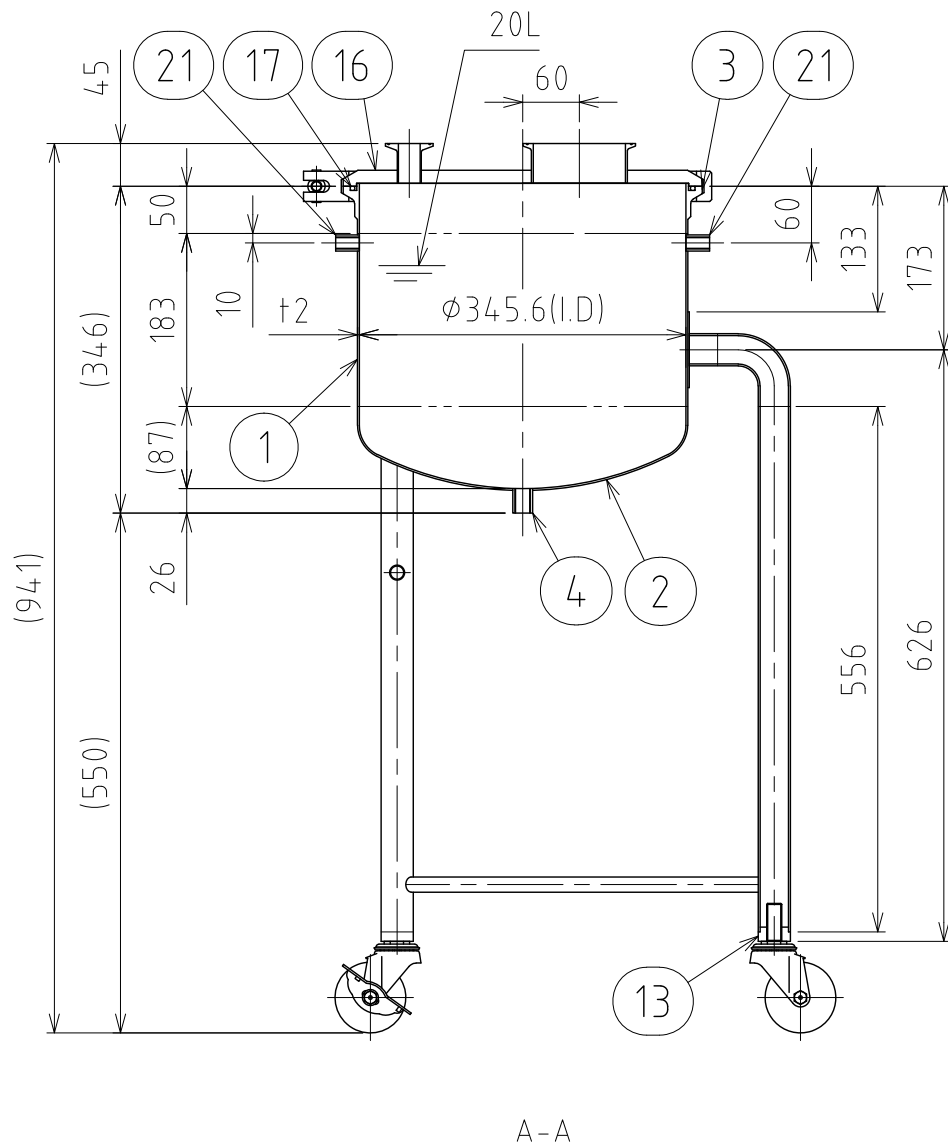
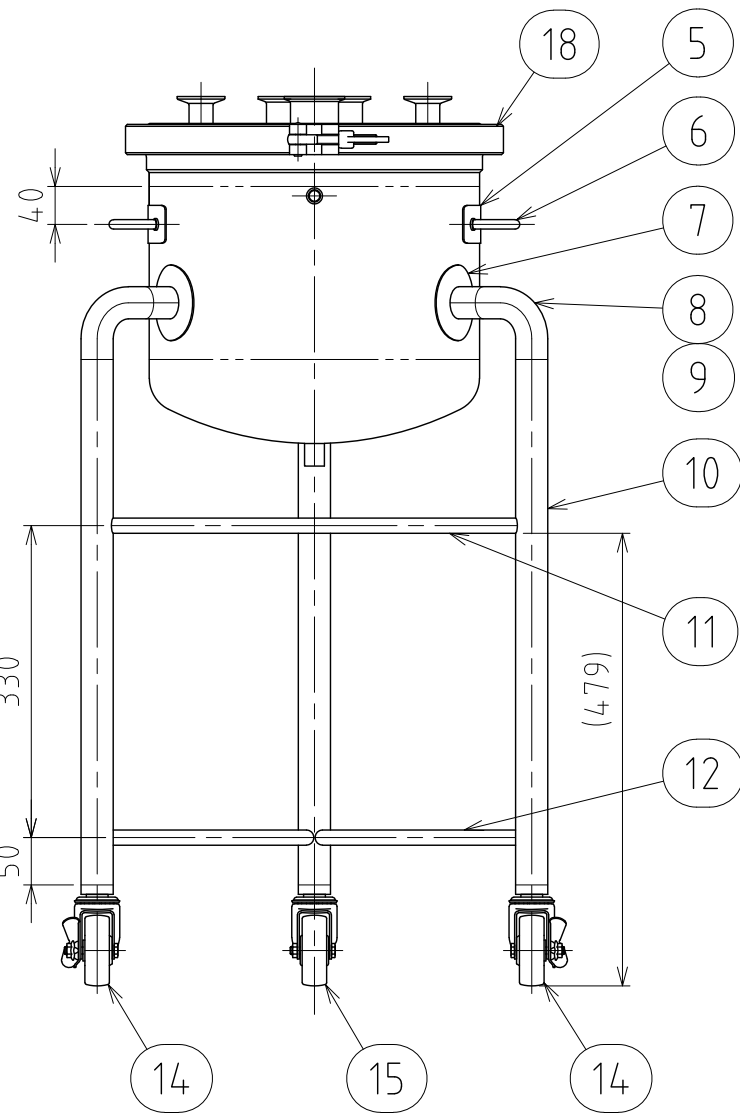
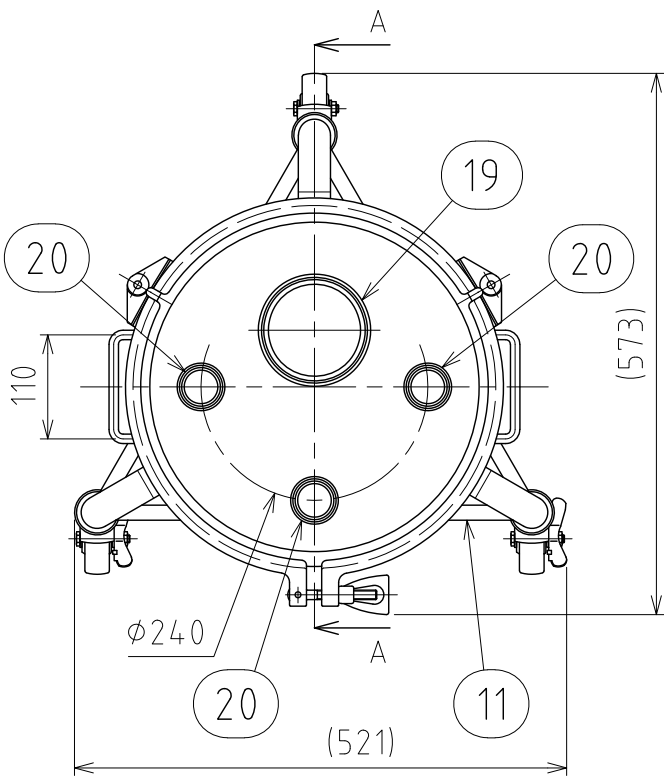


File # 003582-0



No.	PART NAME	STANDARD/SIZE	MATERIAL	QTY	NOTE
1	胴板		SUS304	1	
2	容器鏡板	R345.6×R34.5/t2	SUS304	1	
3	ヘルール(A)	350A 30°L30 Oリング型	SUS304	1	オス型
4	ソケット(A)	10A(G3/8) L26	SUS304	1	
5	アテ板(A)	40×160×t1.2/R4	SUS304	2	
6	サニタリー取っ手	φ10丸棒	SUS304	2	
7	アテ板(B)	φ80×t1.5	SUS304	3	
8	パイプ	φ34×t2×L30	SUS304	3	
9	ネック付エルボ	φ34×t2×H77	SUS304	3	
10	パイプ脚	φ34×t2×L556	SUS304	3	
11	補強パイプ(A) 上段	φ16×t1×L430	SUS304	1	
12	補強パイプ(B) 下段	φ16×t1×L430	SUS304	2	
13	キャスター取付座		SUS304	3	4-005020
14	キャスター(A)ストッパー付	315SA-UB-75/ハンマー	SUS/カワチ車	2	
15	キャスター(B)	320SA-UB-75/ハンマー	SUS/カワチ車	1	
16	蓋	350A 30°Oリング型	SUS304	1	メス型
17	Oリング	G355	シリコン	1	
18	クランプバンド	350A 30°/ 3K	SUS304	1	
19	ヘルール(B)	ISO 4S φ97.6(I.D) L42	SUS304	1	
20	ヘルール(C)	ISO 15S φ35.7(I.D) L42	SUS304	3	
21	ソケット(B)	8A(G1/4) L25	SUS304	2	

注記  
 有効容量：20L  
 最高使用圧力：0.18MPa  
 水圧試験：0.27MPaにて実施  
 設計温度：常温  
 容器または配管に安全装置を取り付けること

仕上げ：内外面#400バフ研磨  
 二点鎖線は、周溶接位置  
 溶接各部は、圧力容器構造規格に準ずる  
 使用重量は、製品を含み195kg以下

MARK	DATE	REV	APPROVED
板金溶接組立の寸法許容差は±1%又は5mmの大きい値			
DESIGN	DATE	NAME 脚付ヘルールオープン加圧容器	
	2018/01/30	PVFL-350-20(S)	
DRAWN	DATE	DWG NO.	3-003582-0
CHECKED	DATE	SCALE	1:8 CUSTOMER
APPROVED	DATE	<b>SANKO ASTEC INC.</b>	