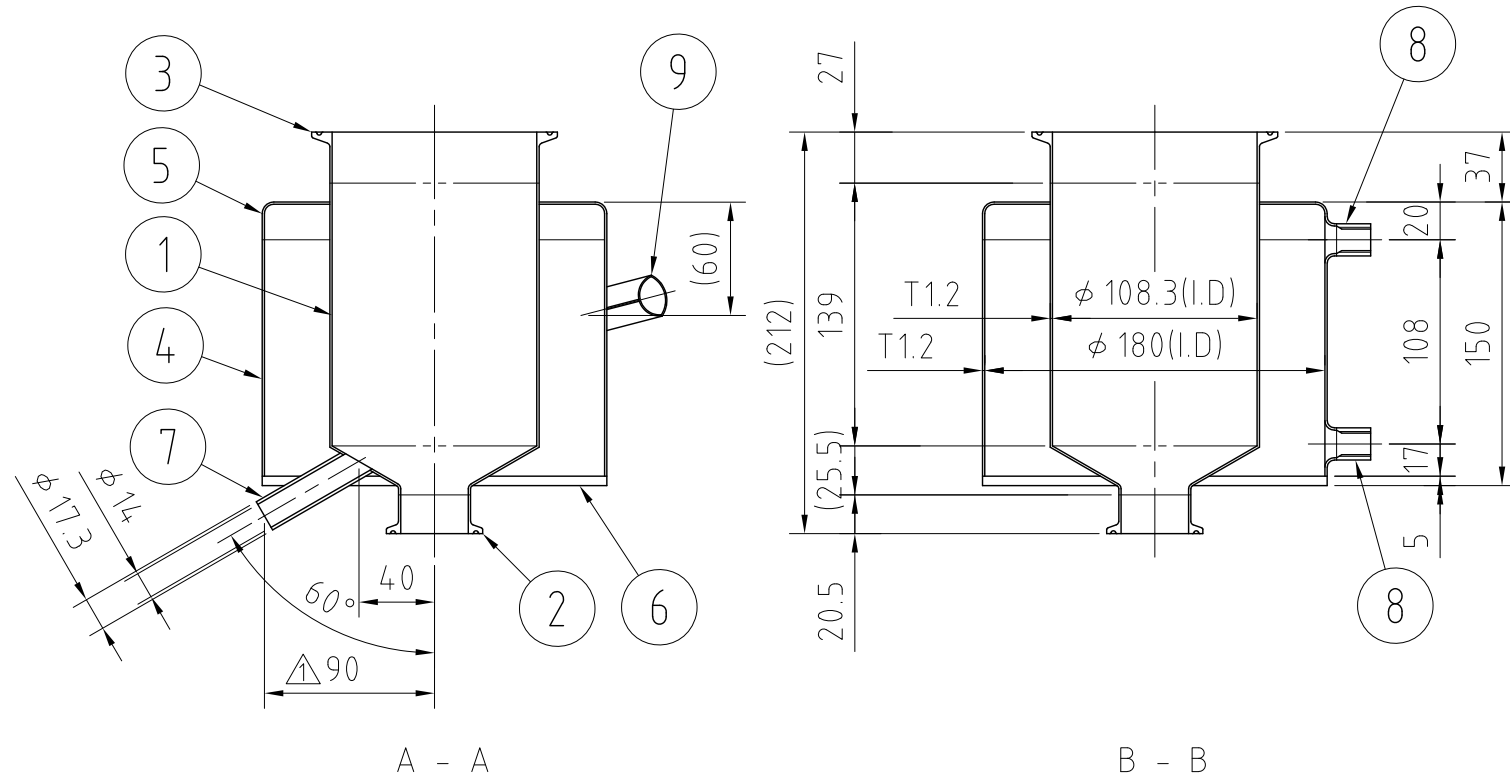
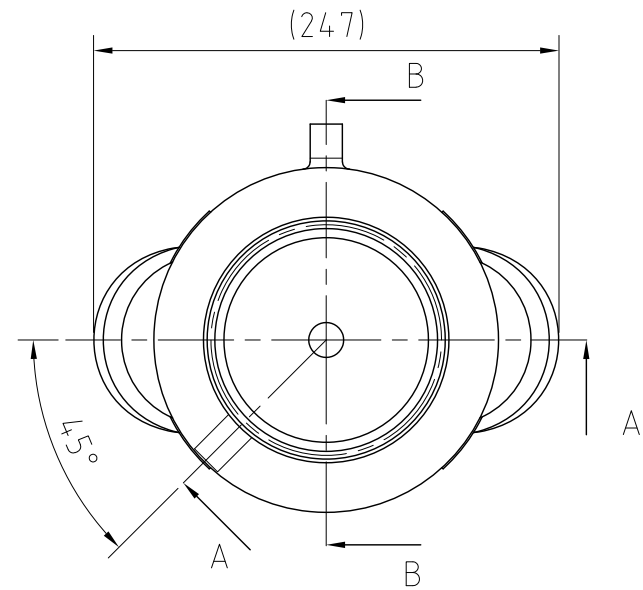


REVISIONS				
MARK	DATE	REV	DESCRIPTION	APPROVED
⚠	12/08/21		No. 002380-1	



注記

有効容量：1.5L

仕上げ：内外面#320バフ研磨

取っ手の取付はスポット溶接

二点鎖線は、周溶接位置

ジャケット内は加減圧不可の為、流量に注意

内圧がかかると変形の原因になります。

9	取っ手	S	SUS304	2	
8	ハーフテーパースOCKET	1/4B L=18 HPTS	SUS304	2	
7	パイプ	ISO 10A φ14(I.D) L61	SUS316L	1	
6	ジャケット底板	T5	SUS304	1	
5	ジャケット上板		SUS304	1	
4	ジャケット胴板		SUS304	1	
3	ヘルール (B)	ISO 4.5S φ108.3(I.D)L27	SUS304	1	
2	ヘルール (A)	ISO 1.5S φ35.7(I.D)L20.5	SUS304	1	
1	胴板		SUS304	1	

No.	PART NAME	STANDARD/SIZE	MATERIAL	QTY	NOTE
	DRAWN	DATE	NAME PVFJ-100-1.5(S)		
		2012/08/16	DWG NO. 3-002380-1		
	CHECKED	DATE	SCALE 1:4 CUSTOMER		
	DESIGN	DATE	SANKO ASTEC INC.		