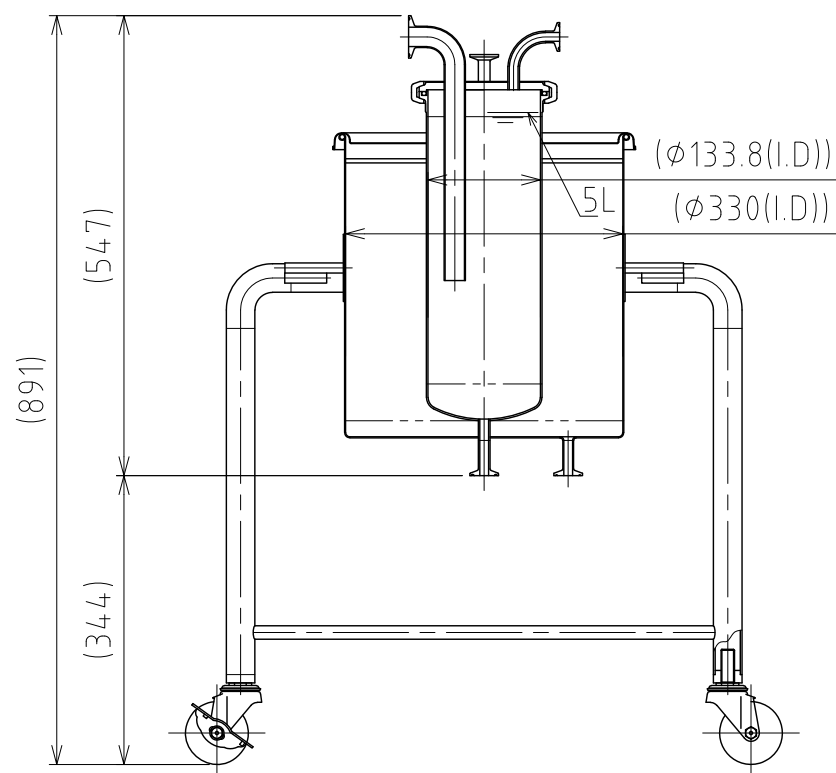
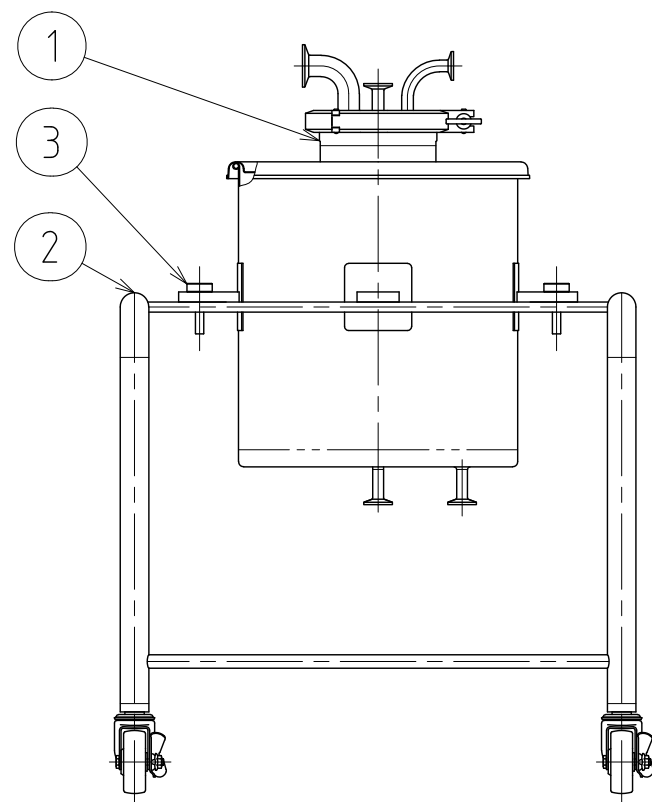
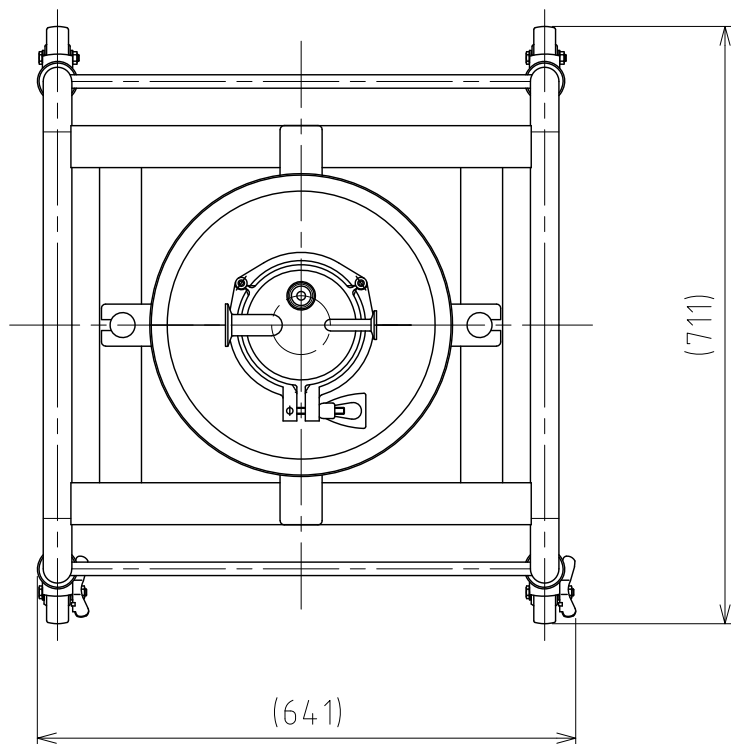


File # 003269-0

No.	PART NAME	STANDARD/SIZE	MATERIAL	QTY	NOTE
1	容器本体	PVS-5(S)/本体	SUS304	1	3-003270
2	架台	TM-36(S)	SUS304	1	3-003272
3	固定ピン		SUS304	2	4-005116



注記

容量：5L

仕上げ：内外面# 320バフ研磨

ニ点鎖線は、周溶接位置

使用重量は、容器本体を含み 205kg以下

付属品：

8Aホ-ルバルブ / 2BV-M / 316L × 4

8Aホ-アダプター / 14MDHR / 316L × 2

1S × 8AIキントリジェ-サー / 32-14MD / 316L

8A-15Aクランプバンド / 13MHM-LW × 6

1S-1.5Sクランプバンド / 13MHM-LW × 1

1Sハ-ルガスケ-ト / 40MP / シリコン × 1

8Aハ-ルガスケ-ト / 40MP / シリコン × 6

保温カバー

MARK	DATE	REV	APPROVED
------	------	-----	----------

板金溶接組立の寸法許容差は±1%又は5mmの大きい値

DESIGN	DATE	NAME	架台分離型小容量加圧容器 PVS-5(S)	DWG NO.	3-003269-0	
	2017/01/28					
DRAWN	DATE	DWG NO.				
CHECKED	DATE	SCALE	1:9	CUSTOMER		
APPROVED	DATE	<b>SANKO ASTEC INC.</b>				