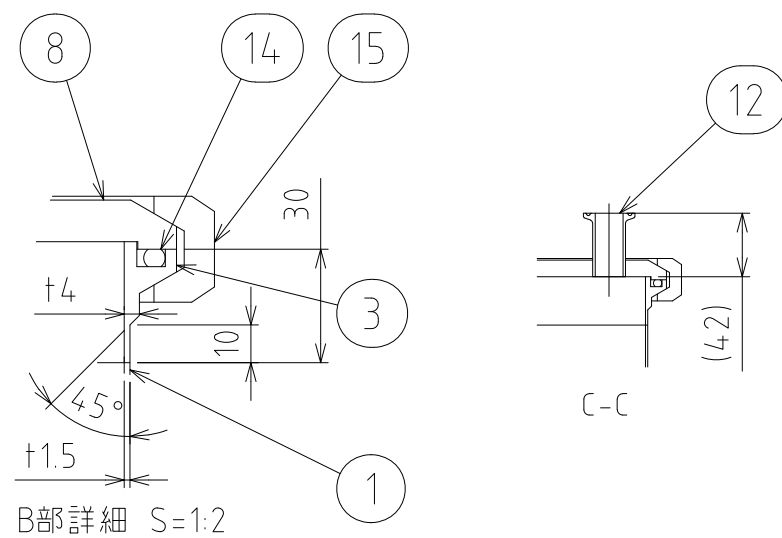
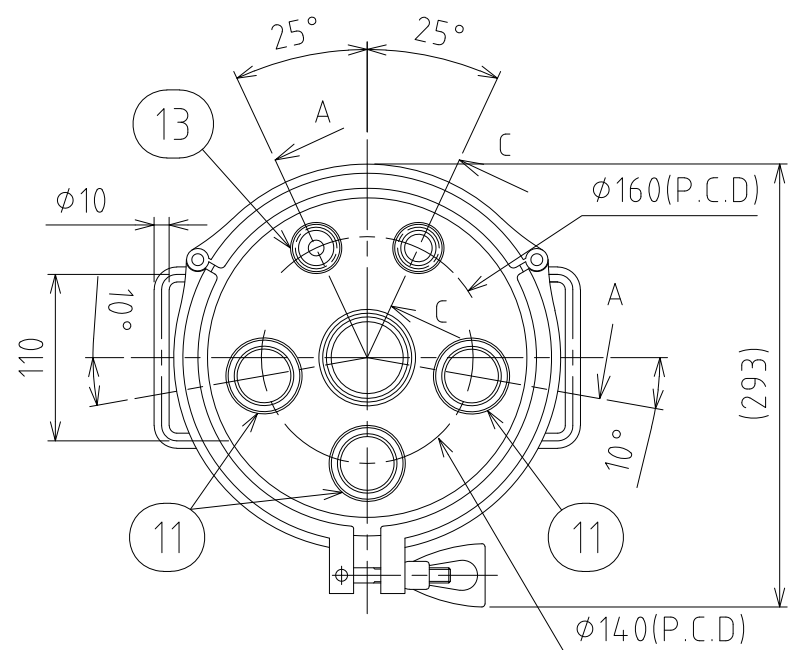
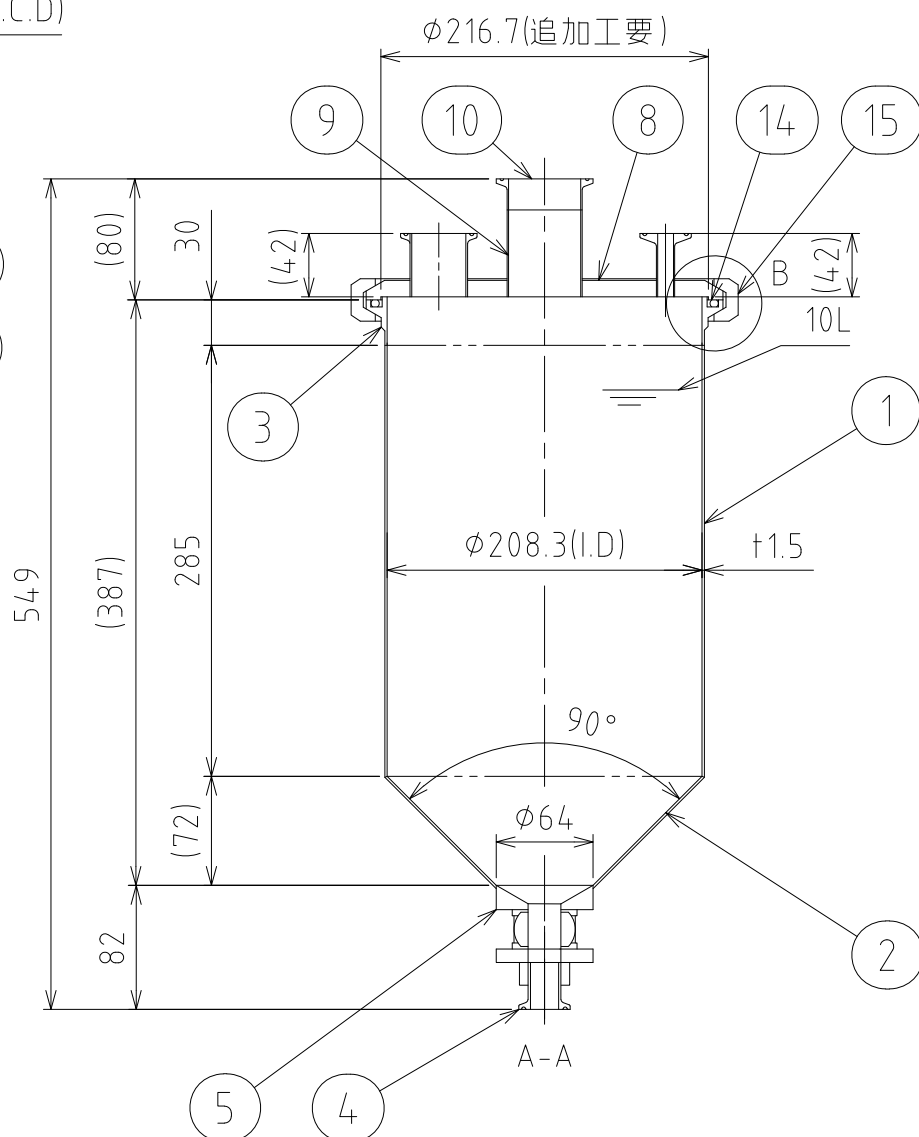
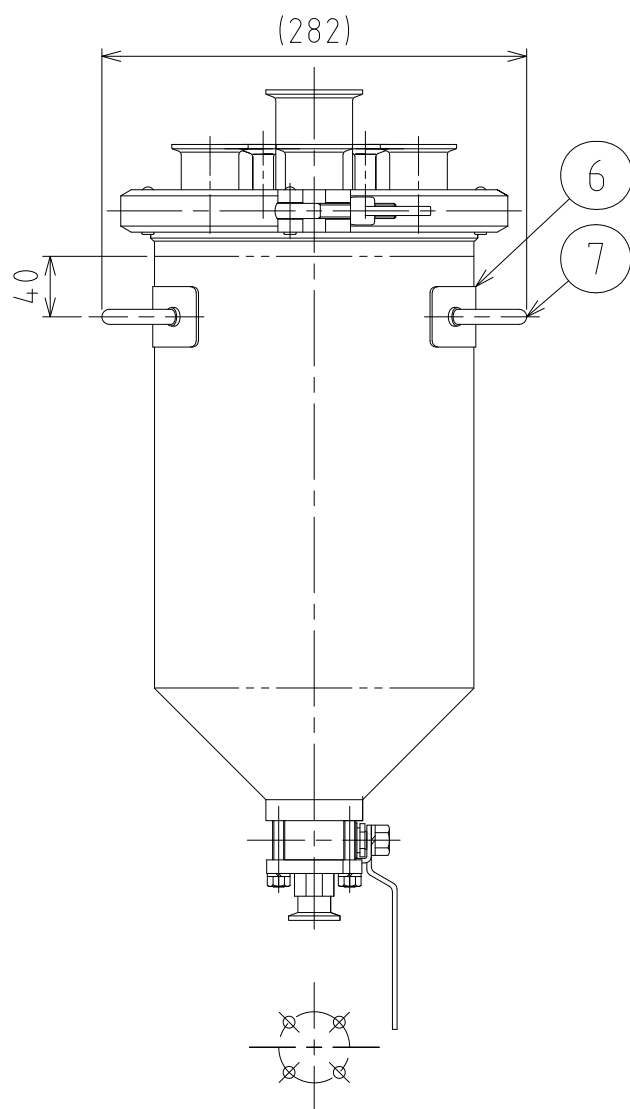


File # 003202-0



| No. | PART NAME | STANDARD/SIZE | MATERIAL | QTY | NOTE |
|-----|-------------|------------------------|----------|-----|------|
| 1 | 胴板 | t1.5 | SUS304 | 1 | |
| 2 | ホッパー | t1.5 | SUS304 | 1 | |
| 3 | ヘルール (A) | 200A 30°0リング型 | SUS304 | 1 | |
| 4 | タンク底バルブ | TVCX-15(ISO 15A) | SUS316 | 1 | |
| 5 | タンク底フランジ | TVCX-15付属品 | SUS316 | 1 | |
| 6 | アテ板 | 40x160x+t1.2/R4 | SUS304 | 2 | |
| 7 | サニタリー取っ手 | φ 10丸棒 | SUS304 | 2 | |
| 8 | ヘルールキャップ | 200A 30°0リング型 | SUS304 | 1 | 追加工要 |
| 9 | サニタリーパイプ | ISO 2S L41.5 | SUS304 | 1 | |
| 10 | ヘルール (B) | ISO 2S φ47.8(I.D)L20.5 | SUS304 | 1 | |
| 11 | ヘルール (C)ロング | ISO 1.5S φ35.7(I.D)L42 | SUS304 | 3 | |
| 12 | ヘルール (D)ロング | ISO 15A φ18.4(I.D)L42 | SUS316L | 1 | |
| 13 | ヘルール (E)ロング | ISO 8A φ10.5(I.D)L42 | SUS316L | 1 | |
| 14 | Oリング | G220 | シリコンゴム | 1 | |
| 15 | クランプバンド | 200A 30°/3K | SUS304 | 1 | |



注記
 有効容量：10L
 最高使用圧力：0.09Mpa
 水圧試験：0.135Mpaにて実施
 設計温度：最高120℃
 容器または配管に安全装置を取り付けること
 ヘルールキャップへ追加工のこと (PFAコーティング有の為)

仕上げ：内面PFA300μm/黒色
 (各ヘルール取り合い面及びボトムフランジ面は100μm以下)
 バルブ本体はコーティングなし
 外面#320バフ研磨 焼け取りなし
 二点鎖線は、周溶接位置
 溶接各部は、圧力容器構造規格に準ずる

| MARK | DATE | REV | APPROVED |
|----------------------------|-----------|----------|--------------------------------------|
| 板金溶接組立の寸法許容差は±1%又は5mmの大きい値 | | | |
| DESIGN | DATE | NAME | ヘルールオープン加圧容器 PVF-200-10(S) / 容器本体 |
| | 2016/09/5 | | |
| DRAWN | DATE | DWG NO. | 3-003202-0 |
| | | | |
| CHECKED | DATE | SCALE | 1:5 |
| APPROVED | DATE | CUSTOMER | |

SANKO ASTEC INC.