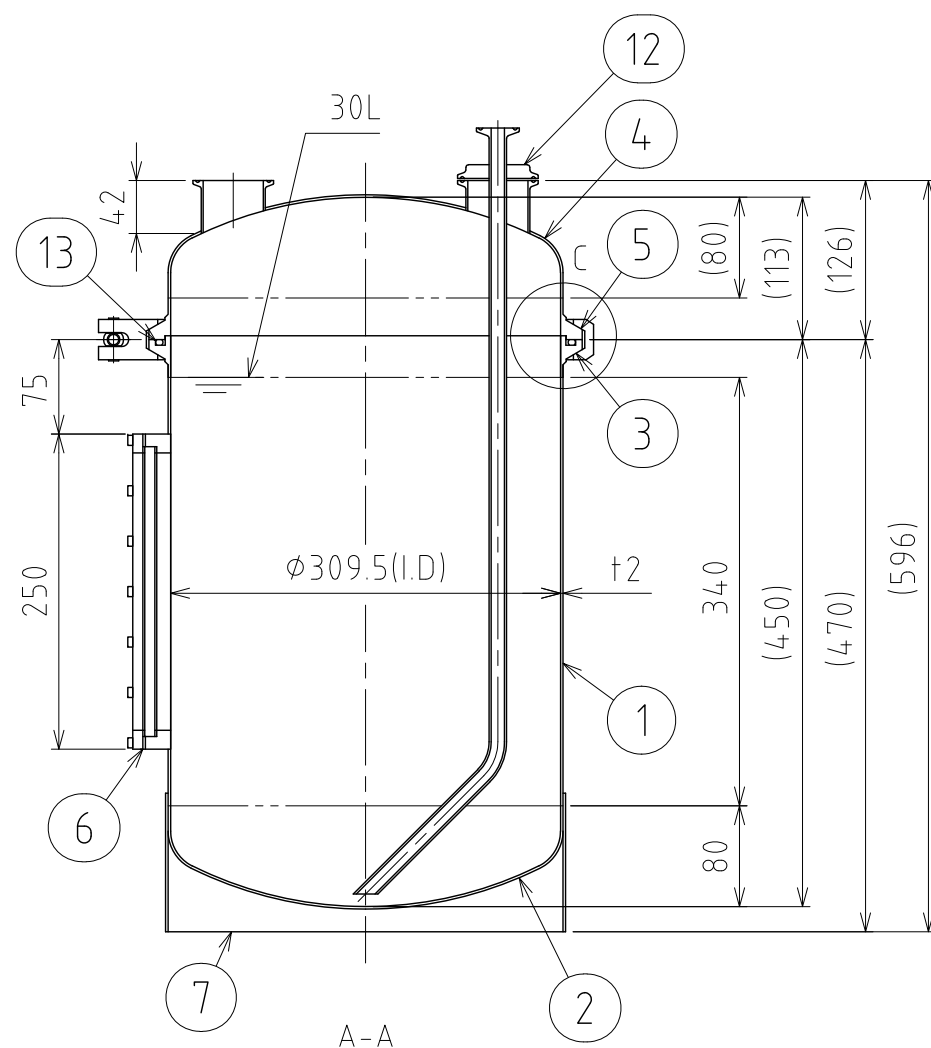
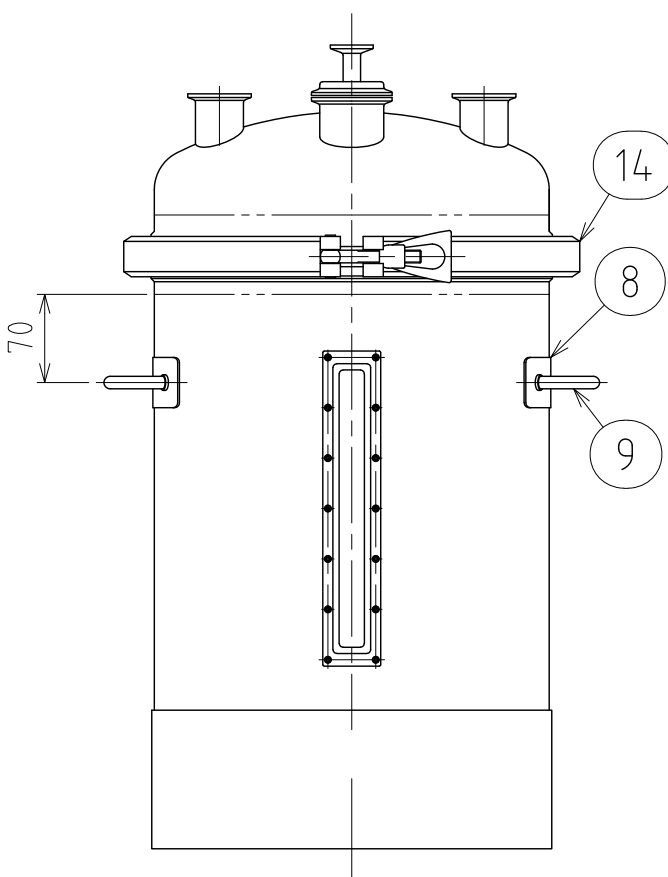


No.	PART NAME	STANDARD/SIZE	MATERIAL	QTY	NOTE
1	胴板		SUS316L	1	
2	下鏡板	R309.5×R30.9	SUS316L	1	
3	ヘルール (A)	300A 30°L30 0°カゲ型/オス	SUS316L	1	
4	上鏡板	R309.5×R30.9	SUS316L	1	
5	ヘルール (B)	300A 30°L30 0°カゲ型/メス	SUS316L	1	
6	レベル計(サイトグラスタイプ)	LVS-L250(可視220×20)	SUS316L	1	テソボックス/シリコン
7	袴	t2	SUS304	1	
8	アテ板	40×160×t1.2/R4	SUS304	2	
9	サニタリー取っ手	φ10丸棒	SUS304	2	
10	ヘルール (A)	ISO 1.5S φ35.7(I.D) L42	SUS316L	2	
11	ヘルール (B)	ISO 2S φ47.8(I.D) L42	SUS316L	2	
12	流出管	ISO 8A×2S	SUS316L	1	4-003169
13	リング	V325	シリコンゴム	1	
14	クランプバンド	300A 30°/ 3K	SUS304	1	



注記
 材質：SUS316L
 有効容量：30L
 最高使用圧力：-0.1~0.19MPa(真空保持は不可)
 設計温度：90℃
 オートクレーブ時：123℃(容器は開放にて使用の事)
 容器または配管に安全装置を取り付けること

仕上げ：内外面#320バフ研磨+内面電解研磨
 袴の本体への取付は、全周溶接
 二点鎖線は、周溶接位置
 溶接各部は、圧力容器構造規格に準ずる

MARK	DATE	REV	APPROVED
板金溶接組立の寸法許容差は±1%又は5mmの大きい値			
DESIGN	DATE	NAME	ヘルールオープン加圧容器 PVF-300-30(S)
	2016/07/22		
DRAWN	DATE	DWG NO.	3-003168-0
CHECKED	DATE	SCALE	1:6 CUSTOMER
APPROVED	DATE	SANKO ASTEC INC.	