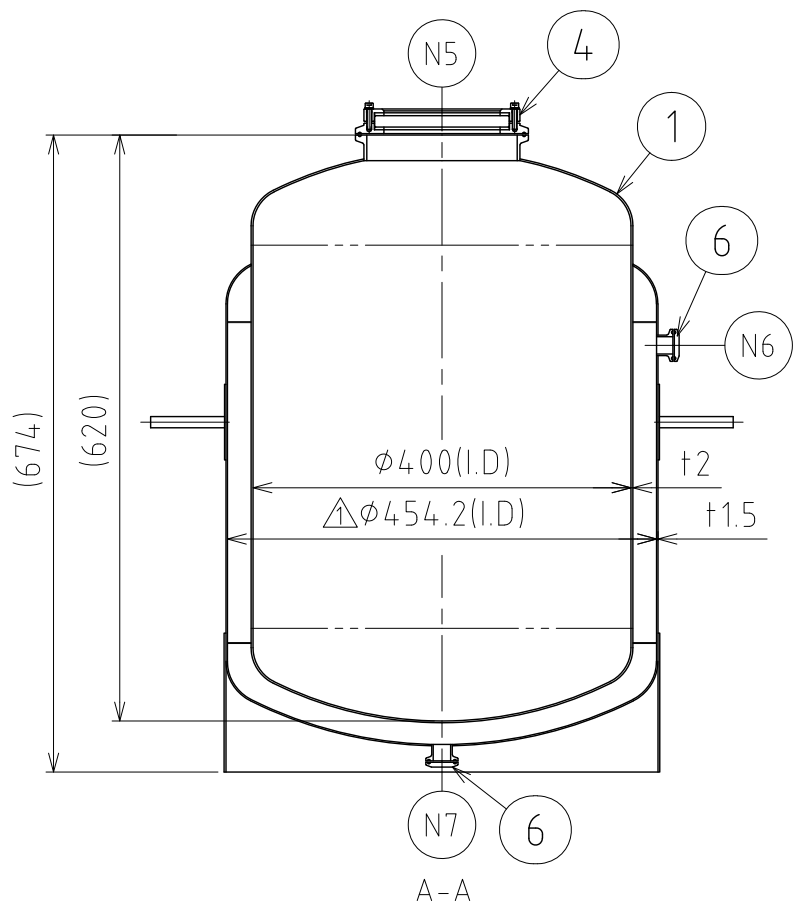
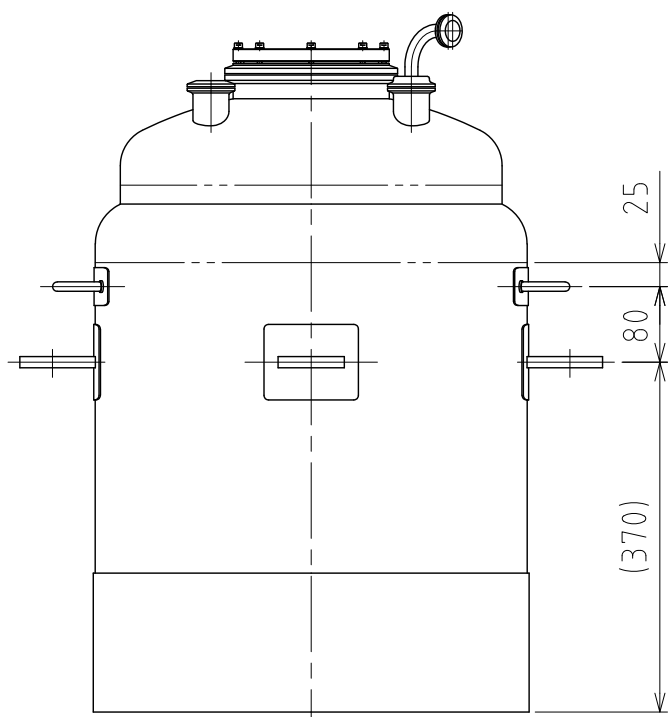
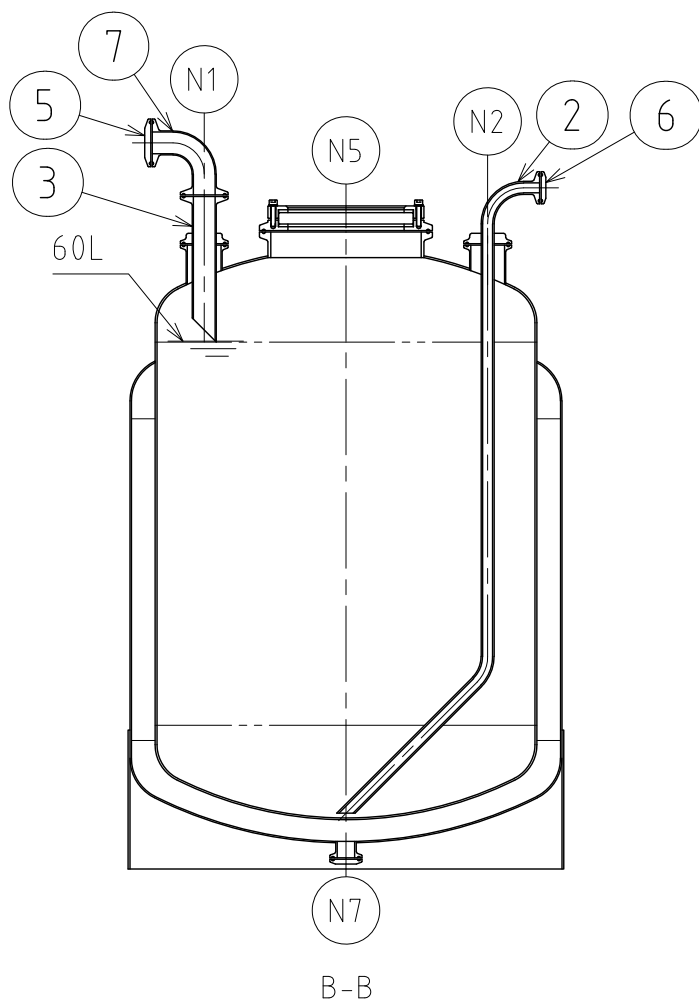
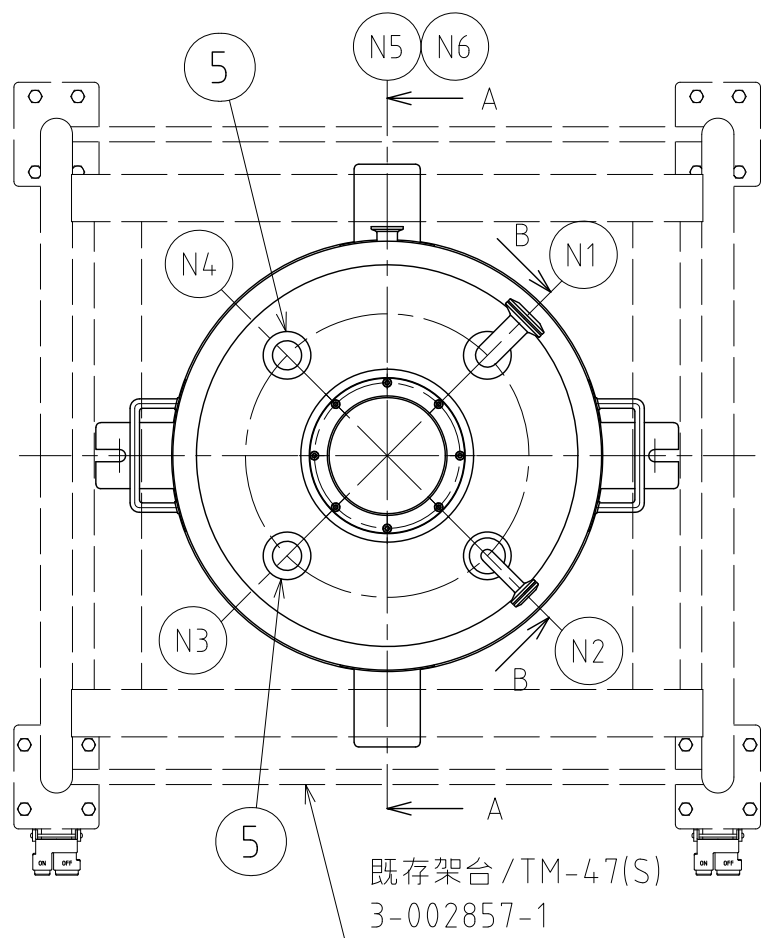


File # 003164-1



No.	PART NAME	STANDARD/SIZE	MATERIAL	QTY	NOTE
1	容器本体	PVJ-40-60(S)	SUS316L	1	3-003165
2	流入管		SUS316L	1	4-003166
3	流出管		SUS316L	1	4-003167
4	一体型サイトグラス	SGP-6S/テンボックス/シリコン	SUS316L	1	規格図
5	ヘルールキャップ(A)	ISO 1S-1.5S	SUS316L	3	
6	ヘルールキャップ(B)	ISO 8A-15A	SUS316L	3	
7	90°エルボ	ISO 1S	SUS316L	1	

N1	1.5S	薬液入口	1S×1.5S流入管、1S90エルボ、ヘルールキャップ付
N2	1.5S	薬液出口	8A×1.5S流出管、ヘルールキャップ付
N3	1.5S	ベント口	ヘルールキャップ付
N4	1.5S	予備口	ヘルールキャップ付
N5	6S	サイトグラス	SGP-6S付(2個/1個予備品)
N6	15A	ジャケット出口	ヘルールキャップ付
N7	15A	ジャケット入口	ヘルールキャップ付

注記

容量：60L

仕上げ：内外面#320バフ研磨+内面電解研磨

ジャケット容量：15L(排出口まで)

最高使用圧力：容器内 0.1MPa

ジャケット内 0.09MPa

設計温度：常温

重量：容器のみ約30kg

ヘルール接続部は、各3Kクランプ(8A-15Aは除く)及び
サニクリーンガスケット付

付属品：SGP-6S×1(予備)

△4	2016/09/05		
MARK	DATE	REV	APPROVED

板金溶接組立の寸法許容差は±1%又は5mmの大きい値

DESIGN	DATE	NAME	DWG NO.	SCALE	CUSTOMER
	2016/07/20				
DRAWN	DATE	PVJ-40-60(S) / 組図			
CHECKED	DATE				
APPROVED	DATE				

SANKO ASTEC INC.