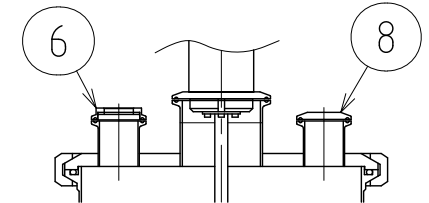
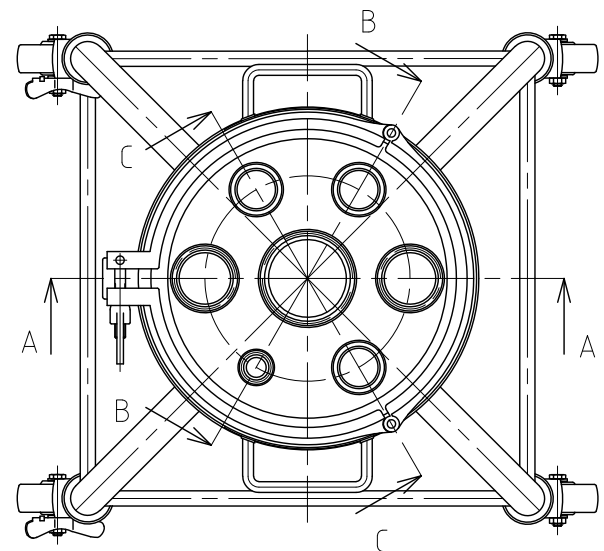


REVISIONS

MARK	DATE	REV	DESCRIPTION	APPROVED
△	14/09/22		No. 002732-1	

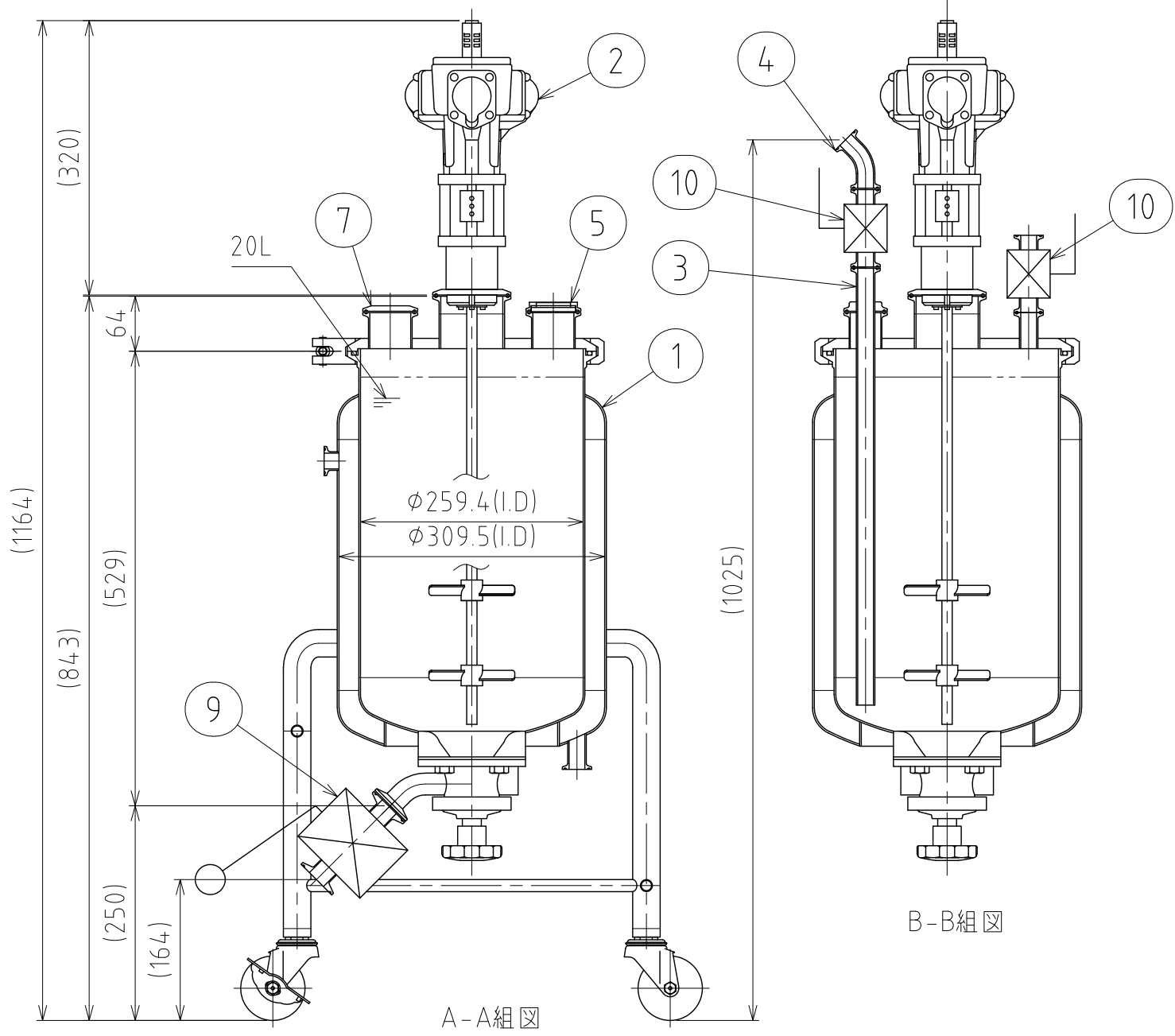


C-C組図

注記
 容量：20L
 最高使用圧力：容器内 0.186Mpa
 最高使用圧力：ジャケット内 0.098Mpa

付属品：各クランプ・PTFEガスケット

攪拌機主仕様(KY-215)
 ・回転数：100~900rpm
 ・最大出力：125W
 ・トルク：1.37 N・m
 ・空気消費量：260L/min(最大トルク時)
 ・最高作動エア圧力：0.6MPa
 ・攪拌羽根：2枚羽根(L90)×2
 ・シャフト長500mm



No.	PART NAME	STANDARD/SIZE	MATERIAL	QTY	NOTE
10	ボールバルブ(B)	ISO 15A	SUS316L	2	
9	ボールバルブ(A)	ISO 1S	SUS316L	1	
8	ヘルールキャップ(B)	ISO 1.5S	SUS316L	1	
7	ヘルールキャップ(A)	ISO 2S	SUS316L	1	
6	サイトグラス(B)	SG-1S-PX5	SUS304	1	テフパックス/シリコン
5	サイトグラス(A)	SG-2S-PX5	SUS304	1	テフパックス/シリコン
4	45°エルボ	ISO 15A	SUS316L	1	
3	流入管	ISO 1.5S×15A	SUS316L	1	
2	攪拌機	KY-215		1	
△ 1	容器本体		SUS316L	1	3-002733

DRAWN	DATE	NAME	PVFLJ-250-20(S)-A/組図	
	2014/08/29	DWG NO.	3-002732-1	
CHECKED	DATE	SCALE	1:7	CUSTOMER
DESIGN	DATE	SANKO ASTEC INC.		