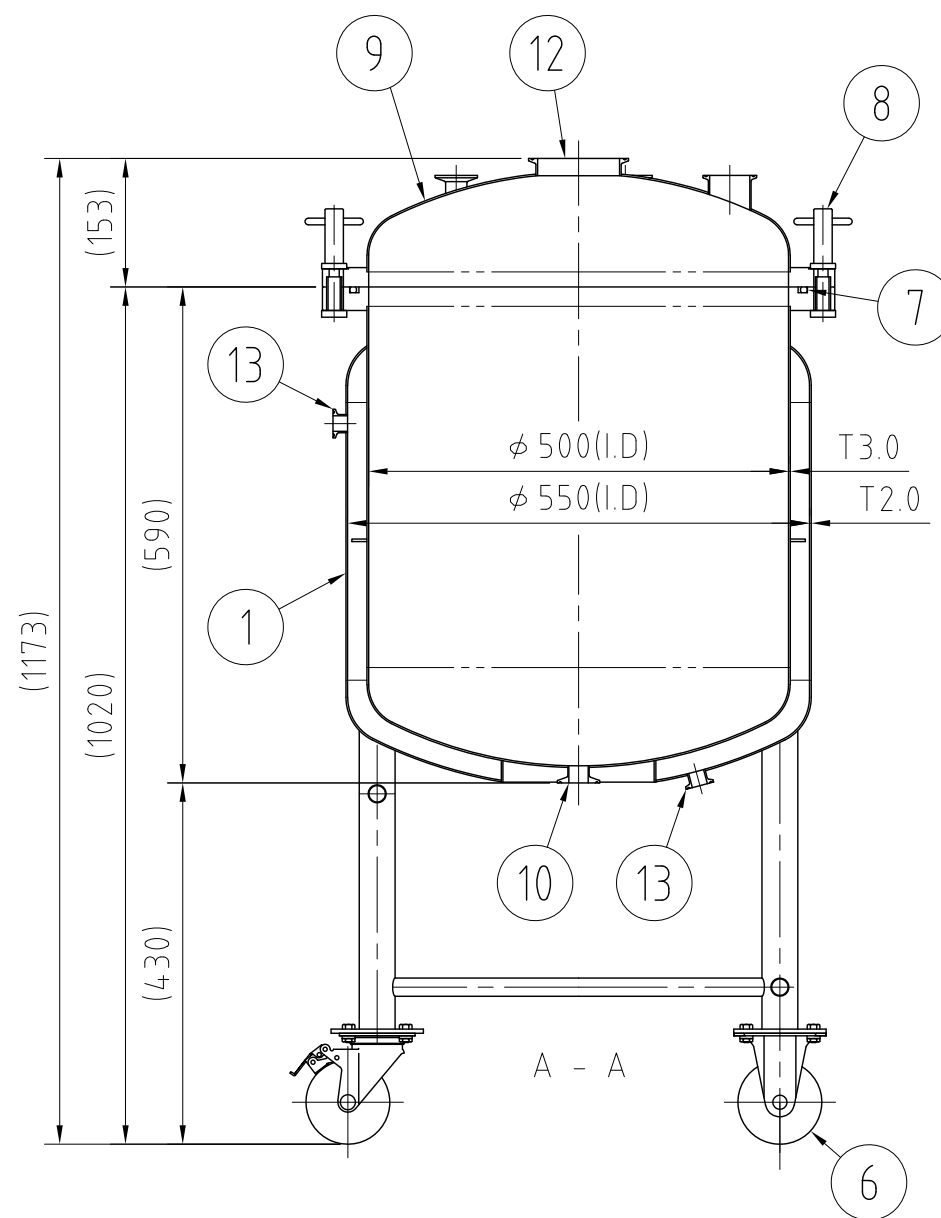
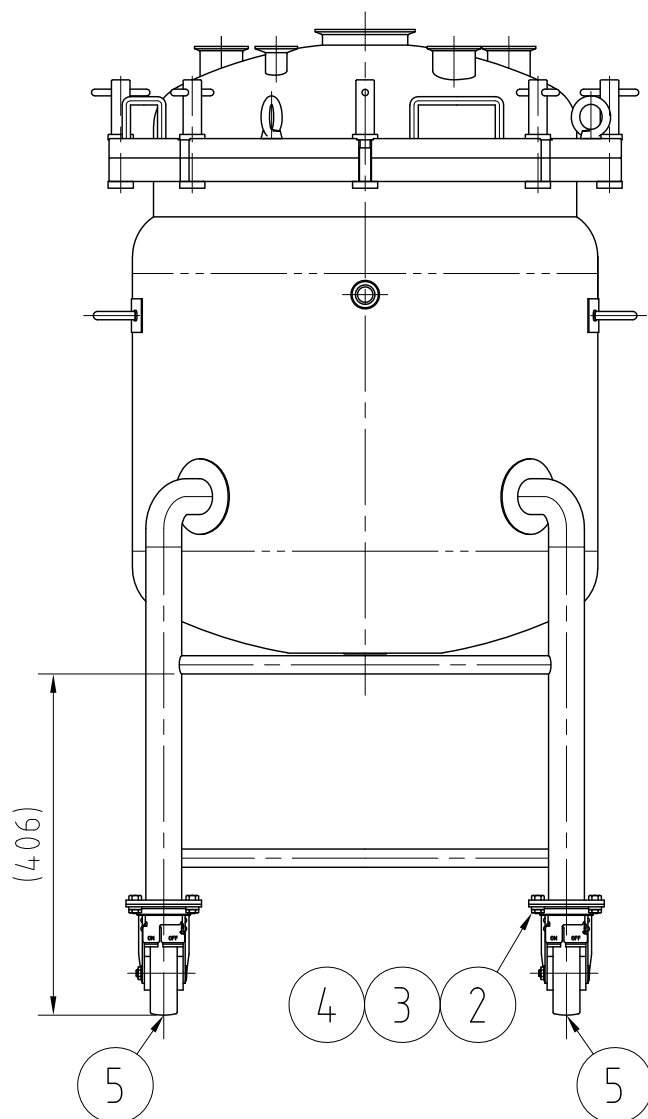
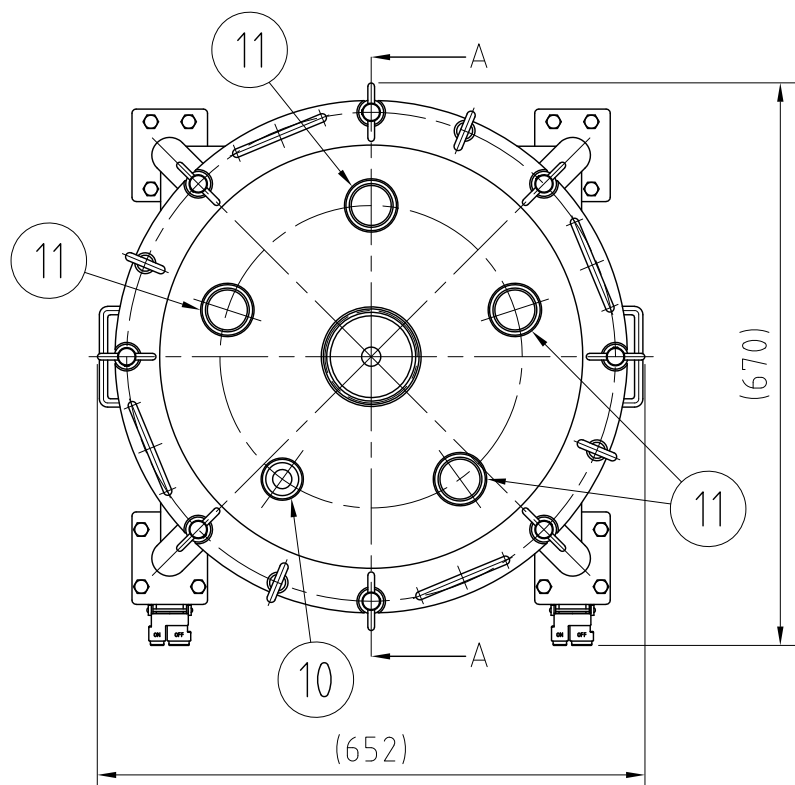


REVISIONS

MARK	DATE	REV	DESCRIPTION	APPROVED
⚠	13/01/30		No. 002453-1	



注記
 有効容量：100L
 ジャケット容量：18.9L(排出口まで)
 最高使用圧力：容器内 -0.1Mpa~0Mpa
 ジャケット内 0.15Mpa
 減圧試験：容器内 0.01kpa・absにて実施
 水圧試験：ジャケット内 0.225Mpaにて実施
 設計温度：常温
 容器または配管に安全装置を取り付けること

仕上げ：内外面#320バフ研磨
 二点鎖線は、周溶接位置
 溶接各部は、圧力容器構造規格に準ずる

13	ヘルール(D)	ISO 15A φ18.4(I.D)	SUS316L	2	
12	ヘルール(C)	ISO 4S φ97.6(I.D)	SUS304	1	
11	ヘルール(B)	ISO 2S φ47.8(I.D)	SUS304	4	
10	ヘルール(A)	ISO 1S φ23(I.D)	SUS304	2	
9	蓋	鏡板：10%さら形	SUS304	1	3-002455
8	Tボルトセット	M12/L90型	SUS304	8	
7	Oリング	P530/HS70	FKM	1	
6	キャスター(B)	320SR-UB-100/ハンマー	SUS/クワカ車	2	
5	キャスター(A)ストッパー付	315S-UB-100/ハンマー	SUS/クワカ車	2	
4	スプリングワッシャ	M10用	SUS304	16	
3	六角低ナット	M10	SUS304	16	
2	六角ボルト	M10×L20	SUS304	16	
1	本体	鏡板：10%さら形	SUS304	1	3-002454
No.	PART NAME	STANDARD/SIZE	MATERIAL	QTY	NOTE

DRAWN	DATE	NAME	PVOLJ-50-100(S)		
	2013/01/15	DWG NO.	3-002453-1		
CHECKED	DATE	SCALE	1:9	CUSTOMER	
DESIGN	DATE	SANKO ASTEC INC.			