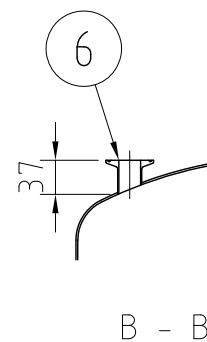
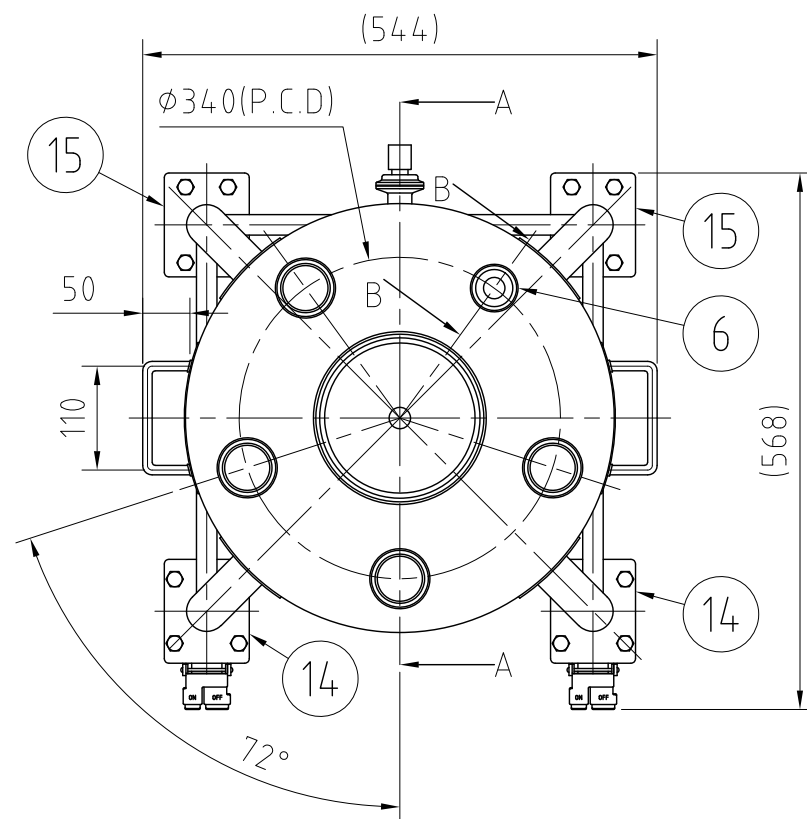


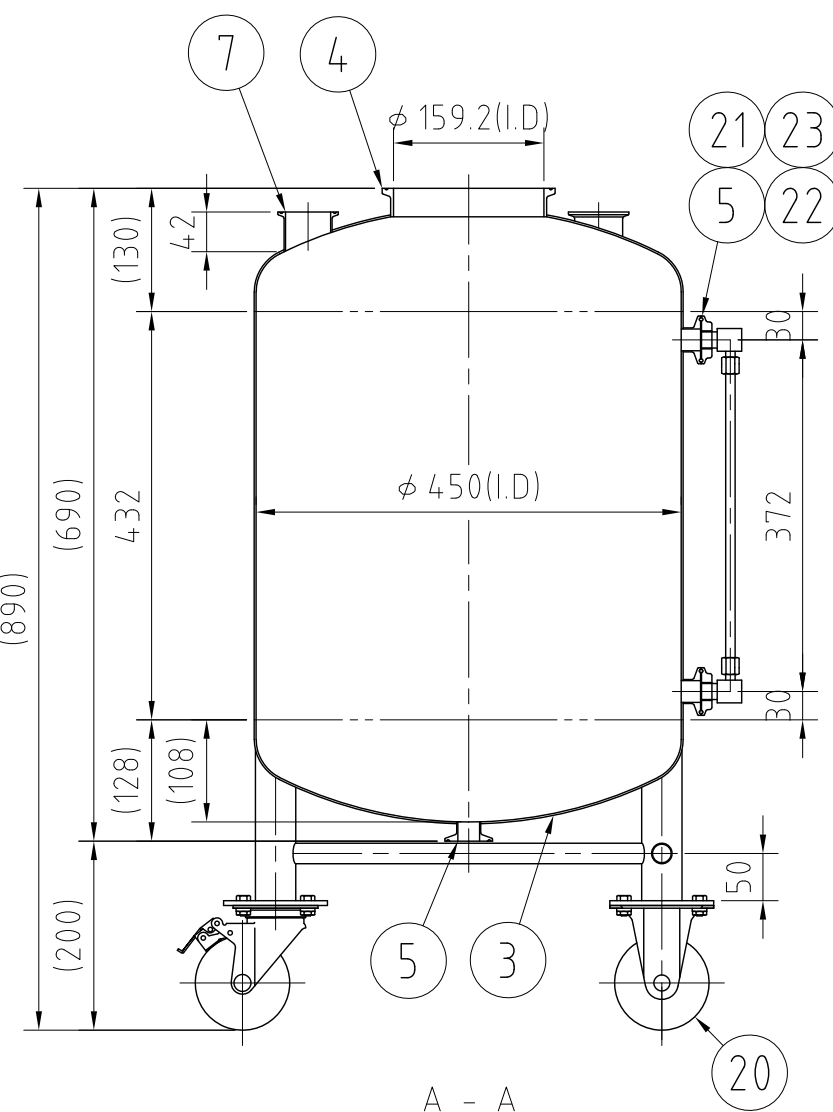
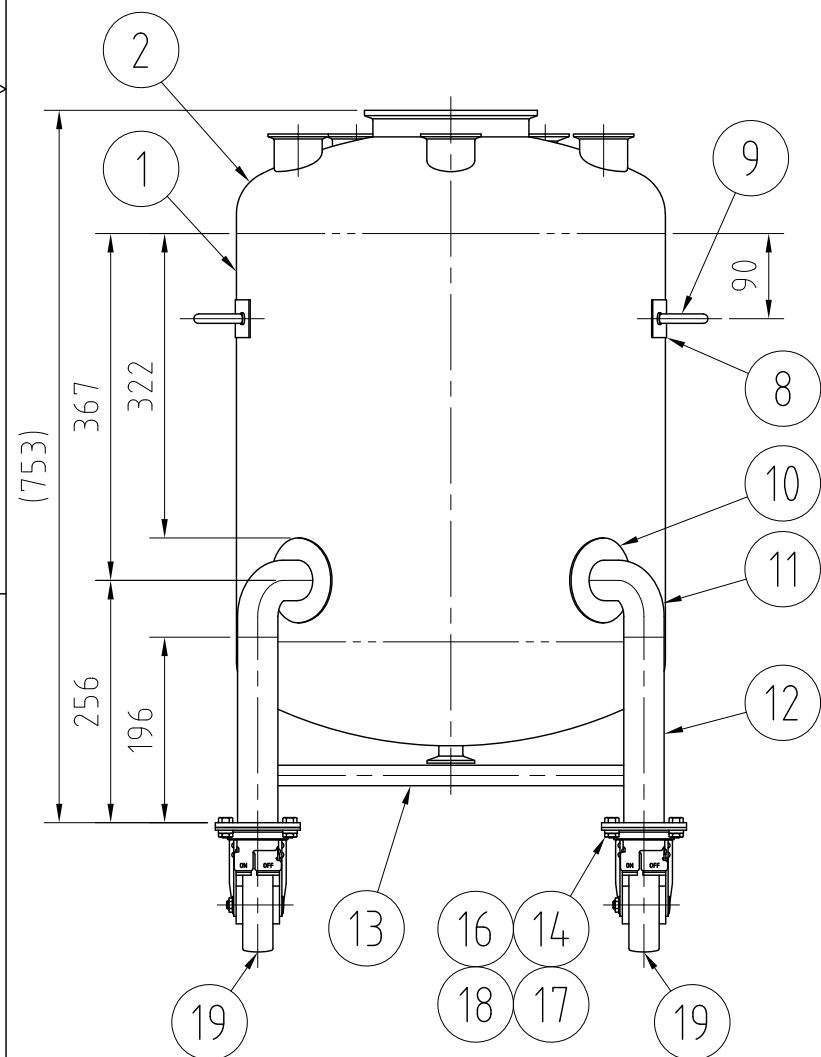
REVISIONS				
MARK	DATE	REV	DESCRIPTION	APPROVED



注記
 有効容量：80L
 最高使用圧力：0.186Mpa
 水圧試験：0.279Mpaにて実施
 設計温度：常温
 容器または配管に安全装置を取り付けること
 仕上げ：内外面#320バフ研磨

仕上げ：内外面#320バフ研磨
 ヘルール(C)(D)の取付は、72°毎
 補強パイプの取付位置に注意
 二点鎖線は、周溶接位置
 溶接各部分は、圧力容器構造規格に準ずる

付属品：6Sヘルールキャップ / SUS304×1
 6Sシリコンガasket、クランプバント×各1
 1Sシリコンガasket、クランプバント×各2



23	チューブ	φ10	PFA	1	
22	テフロン用エルボユニオン	TL-10-3	SUS304	2	
21	ソケットアダプター	1S×G3/8	SUS304	2	
20	キャスター(B)	320SR-UB-100/ハンマー	SUS/クワカ車	2	
19	キャスター(A)ストッパー付	315S-UB-100/ハンマー	SUS/クワカ車	2	
18	スプリングワッシャ	M10用	SUS304	16	
17	六角ナット	M10	SUS304	16	
16	六角ボルト	M10×L20	SUS304	16	
15	キャスター取付座(B)		SUS304	2	4-001938
14	キャスター取付座(A)		SUS304	2	4-001937
13	補強パイプ	φ21.7×T1.0×L372	SUS304	3	
12	パイプ脚	φ42.7×T2.0×L196	SUS304	4	
11	ネック付エルボ	φ42.7×T2.0×H81.4	SUS304	4	
10	アテ板	φ90×T2.0	SUS304	4	
9	サニタリー取っ手	φ10丸棒	SUS304	2	
8	アテ板	40×160×T1.2	SUS304	2	
7	ヘルール(D) ロング	ISO 2S φ47.8(I.D) L42	SUS304	4	
6	ヘルール(C) ロング	ISO 1S φ23(I.D) L42	SUS304	1	
5	ヘルール(B)	ISO 1S φ23(I.D) L20.5	SUS304	3	
4	ヘルール(A)	6S(150A) 20°L30	SUS304	1	
3	下鏡板	R450×R45 T2.0	SUS304	1	
2	上鏡板	R450×R45 T2.0	SUS304	1	
1	胴板	T2.0	SUS304	1	

No.	PART NAME	STANDARD/SIZE	MATERIAL	QTY	NOTE
DRAWN	DATE	NAME PVL-45-80(S)			
	2012/11/09	DWG NO. 3-002426-0			
CHECKED	DATE	SCALE 1:8 CUSTOMER			
DESIGN	DATE	SANKO ASTEC INC.			