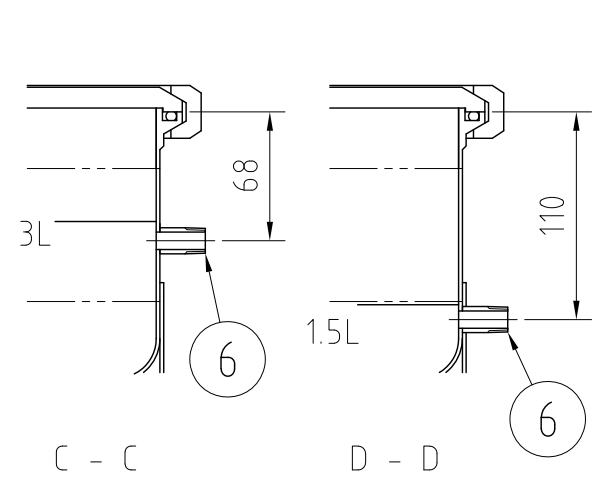
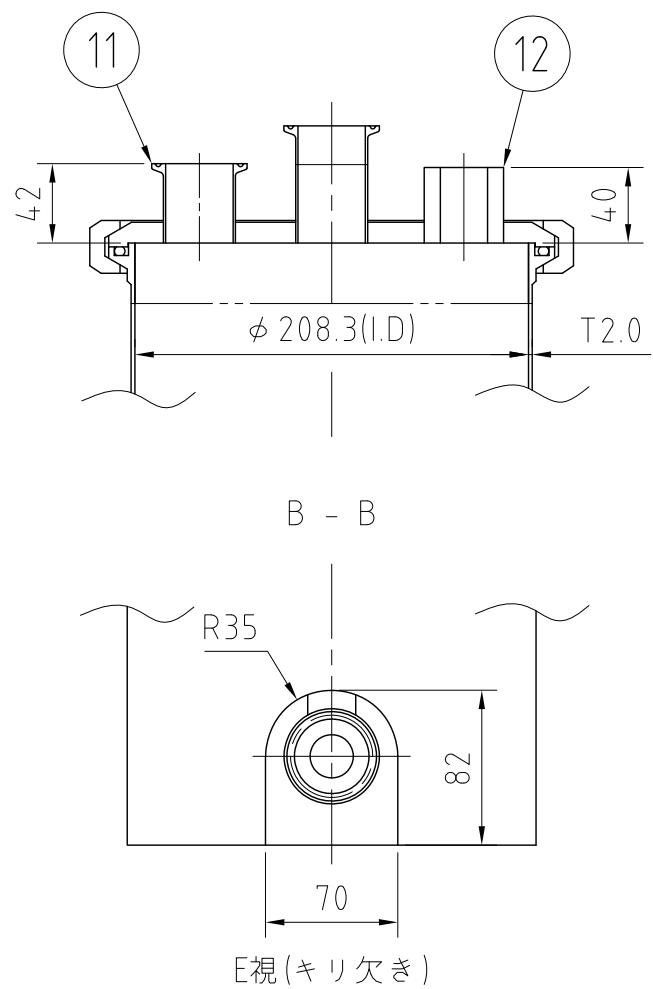
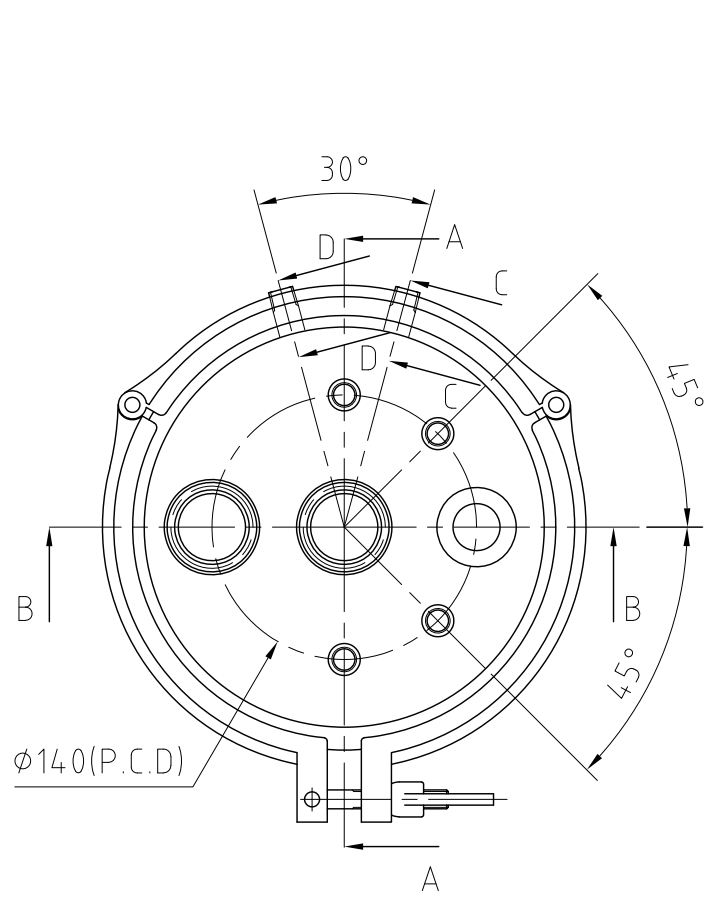
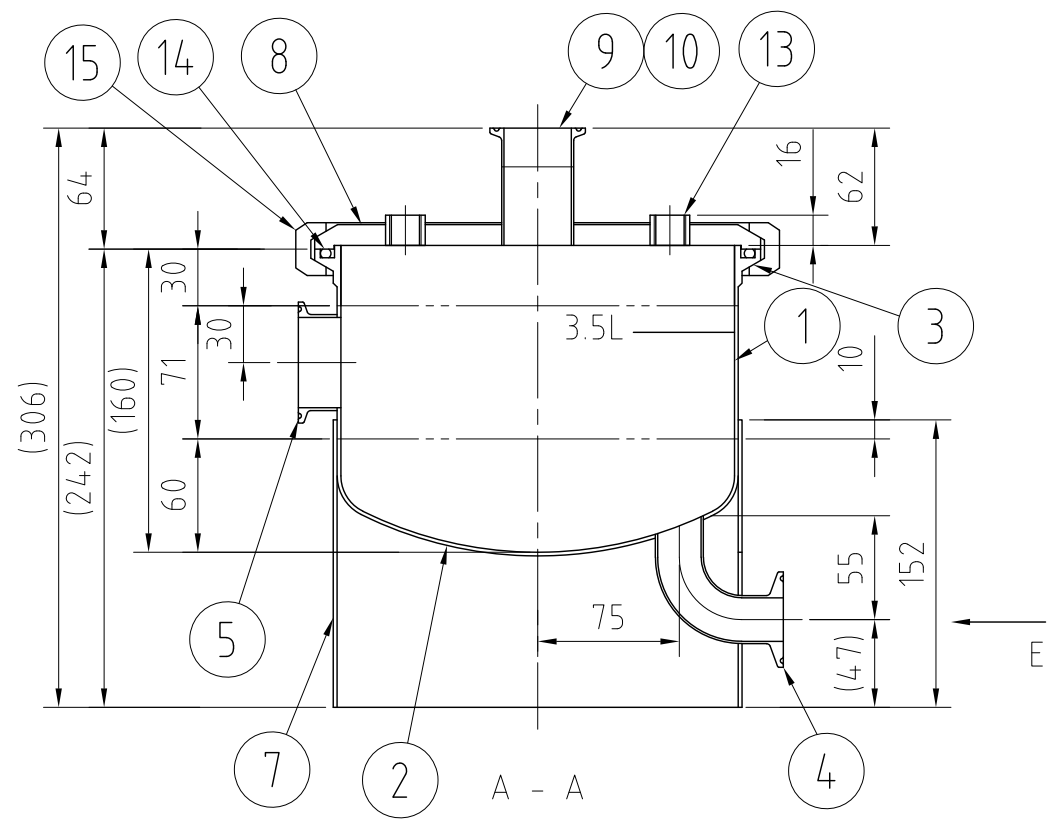
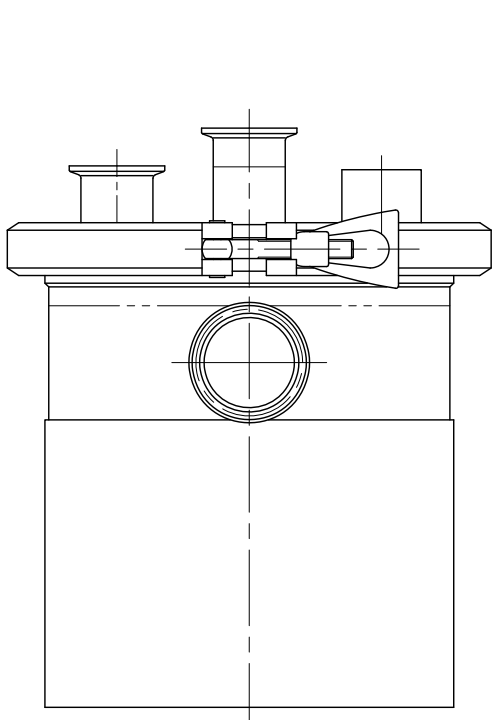


REVISIONS				
MARK	DATE	REV	DESCRIPTION	APPROVED



注記
 有効容量：3.5L
 全容量：5.0L
 最高使用圧力：0.186Mpa
 水圧試験：0.279MpaにてSG-2S装着のうえ実施
 設計温度：常温
 容器または配管に安全装置を取り付けること

仕上げ：内外面#320バフ研磨
 袴の本体への取付は、全周溶接
 二点鎖線は、周溶接位置
 溶接各部は、圧力容器構造規格に準ずる



15	クランプバンド	200A 30°/ 3K	SUS304	1	
14	Oリング	G 220	シリコンゴム	1	
13	ハーフソケット	1/4B L16	SUS304	4	
12	PH電極取付座	L40	SUS304	1	御支給
11	ロングヘルール	ISO 1.5S φ35.7(I.D.)L42	SUS304	1	
10	ヘルール(C)	ISO 1.5S φ35.7(I.D.)L20.5	SUS304	1	
9	サニタリーパイプ	ISO 1.5S L41.5	SUS304	1	
8	ヘルールキャップ	200A 30°Oリング型	SUS304	1	
7	袴	T2.0	SUS304	1	
6	片ニップル	1/4B L24	SUS304	2	
5	ヘルール(B)	ISO 2S φ47.8(I.D.) L20.5	SUS304	1	SG-2S-PX5用
4	スリーブエルボ	ISO 1S	SUS304	1	
3	ヘルール(A)	200A 30°L30 Oリング型	SUS304	1	
2	鏡板	10%さら型 T2.0	SUS304	1	
1	胴板		SUS304	1	

No.	PART NAME	STANDARD/SIZE	MATERIAL	QTY	NOTE
DRAWN		DATE		NAME P V F - 2 0 0 - 5 (S)	
CHECKED		DATE		DWG NO. 3 - 0 0 1 0 6 2 - 0	
DESIGN		DATE		SCALE 1:4 CUSTOMER	

SANKO ASTEC INC.