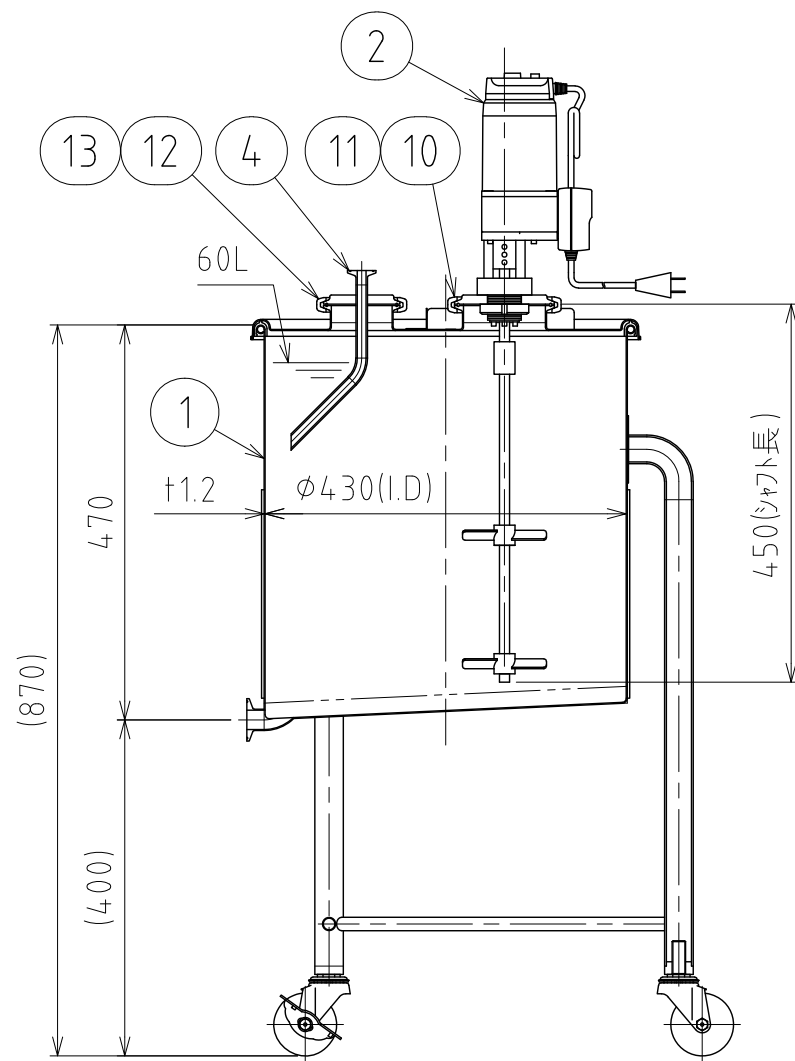
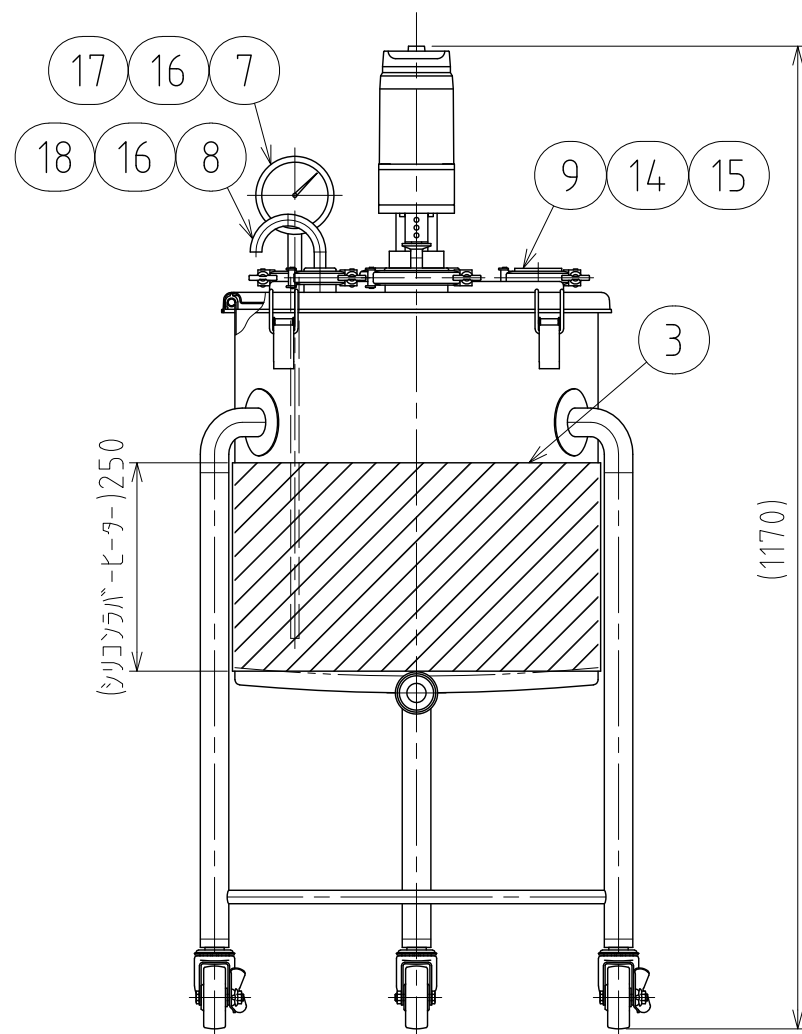


シャフボール取付時



A-A

No.	PART NAME	STANDARD/SIZE	MATERIAL	QTY	NOTE
1	容器本体	MU-KTL-43(S)	SUS304	1	3-004786-0
2	攪拌機	KX-145 仕様は注記	SUS304	1	
3	シリコンラバーヒーター	仕様は注記		1	
4	流入管	ISO 8A×3S	SUS304	1	4-004789-0
5	シャフボール取付アダプター	SW-A-1S×3S	SUS304	1	4-004788-0
6	シャフボール	SW-1S	SUS316L	1	
7	サニタリー温度計	TAC-75/ISO 1.5S	SUS304	1	
8	サニタリーベント管	VP-8A-1S	SUS316L	1	4-121304-0
9	サイトグラス	SG-2S-TPX5	SUS304	1	テンボックス/シリコン
10	クランプバンド(A)	ISO 4S/13MHHM-LW	SUS304	1	
11	ヘルールガスケット(A)	ISO 4S	シリコン	1	
12	クランプバンド(B)	ISO 3S/13MHHM-LW	SUS304	1	
13	ヘルールガスケット(B)	ISO 3S	シリコン	1	
14	クランプバンド(C)	ISO 2S/13MHHM-LW	SUS304	1	
15	ヘルールガスケット(C)	ISO 2S	シリコン	1	
16	クランプバンド(D)	ISO 1S-1.5S/13MHHM-LW	SUS304	2	
17	ヘルールガスケット(D)	ISO 1.5S	シリコン	1	
18	アミ付ヘルールガスケット	GS-FIL-1.5S/#60	PTFE/316	1	

注記

容量：60L
仕上げ：内外面# 320バフ研磨

KX-145攪拌機的主要仕様

- ・モーター出力：40W
- ・トルク：0.22~1.10 N・m
- ・回転数：18~280rpm (スピードコントローラ付)
- ・攪拌羽根：2枚羽根 (L100mm×2)
- ・シャフト長(ヘルール下)：450mm、Eカップリング
- ・電源：AC100V
- ・重量：約4.3kg (シャフト、羽根部分除く)

シリコンラバーヒーターの主要仕様

- ・容量：850W
- ・電源：単相100V/コード1m(プラグは含まず)
- ・温調器：EGO/30~110℃

サニタリー温度計の主要仕様

- ・レンジ：0~100℃
- ・感温部：φ10×L430

MARK	DATE	REV	APPROVED
------	------	-----	----------

板金溶接組立の寸法許容差は±1%又は5mmの大きい値

DESIGN	DATE	NAME	攪拌容器ユニット MU-KTL-43(S)	DWG NO.	3-004785-0	SCALE	1:9	CUSTOMER
	2023/02/02							
DRAWN	DATE							
CHECKED	DATE							
APPROVED	DATE							

SANKO ASTEC INC.