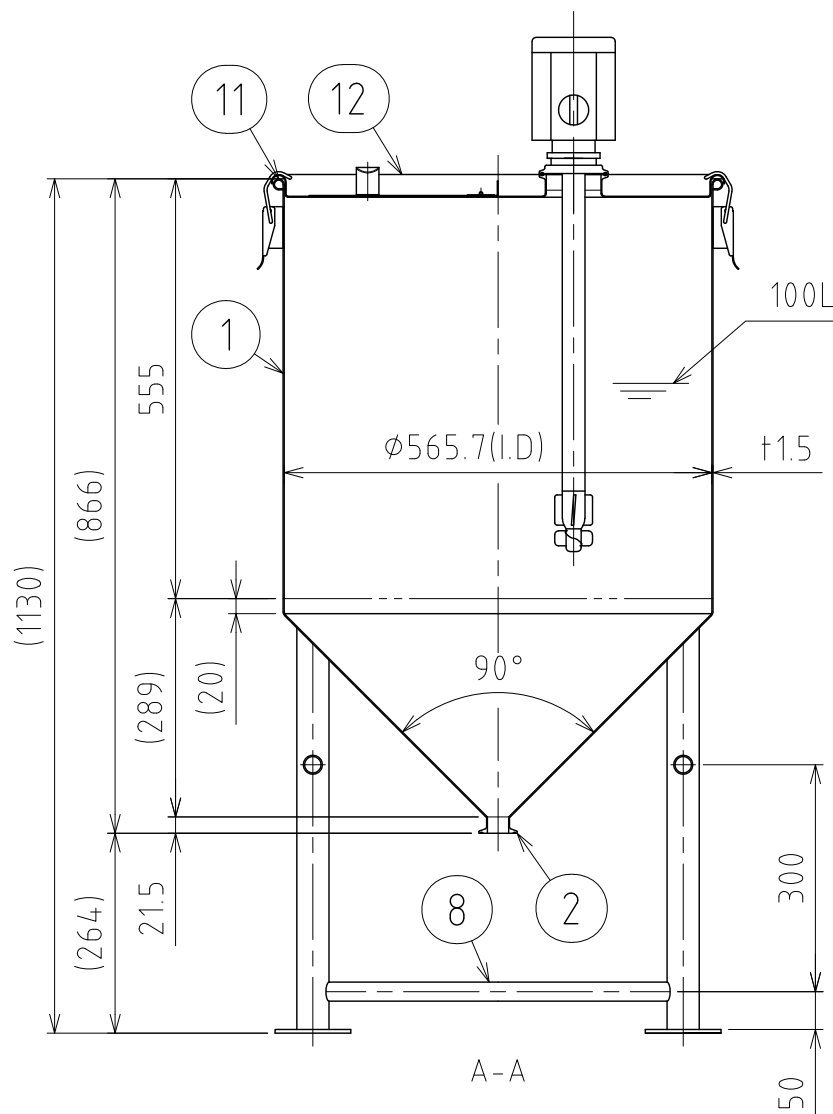
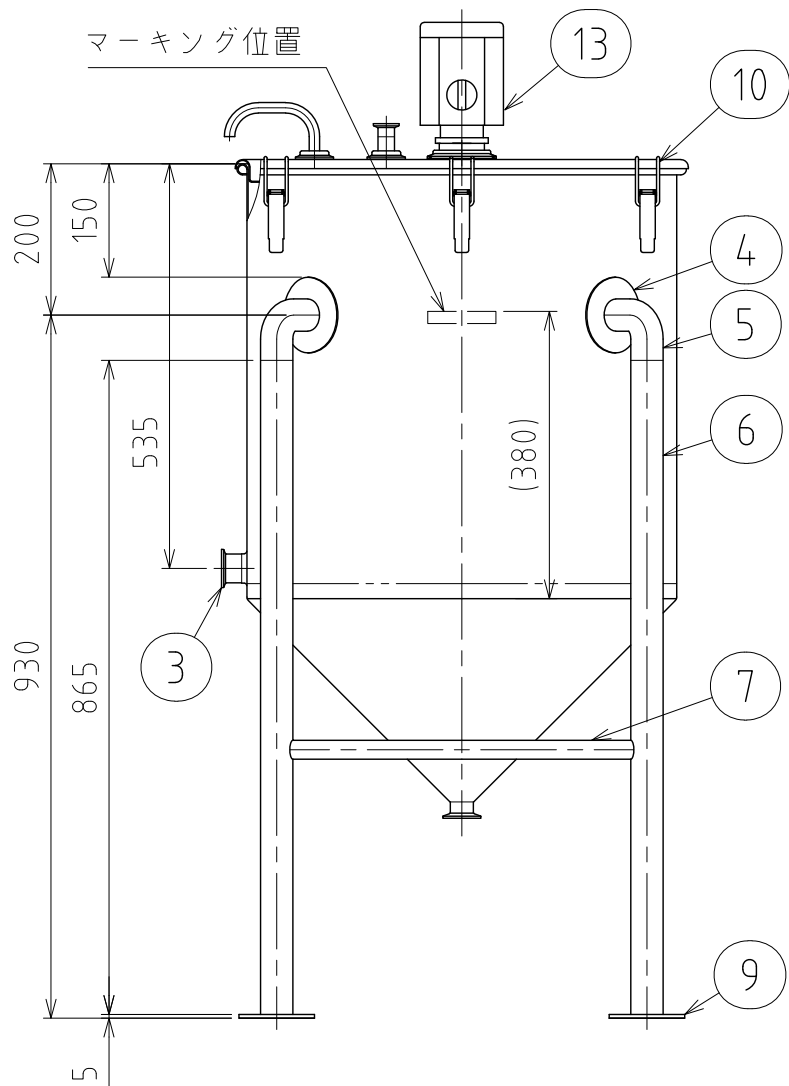


D部台座詳細 S=1:6



No.	PART NAME	STANDARD/SIZE	MATERIAL	QTY	NOTE
1	容器本体		SUS304	1	
2	ヘルール(A)	25A φ28(I.D) L21.5	SUS304	1	CLF-W/大阪サニタリー
3	ヘルール(B)	ISO 1.5S φ35.7(I.D) L20.5	SUS304	1	
4	アテ板	φ100×t2	SUS304	4	
5	ネック付エルボ	φ42.7×t2×H81.4	SUS304	4	
6	パイプ脚	φ42.7×t2×L995	SUS304	4	
7	補強パイプ(A) 上段	φ25×t1.5×L456	SUS304	2	
8	補強パイプ(B) 下段	φ25×t1.5×L456	SUS304	2	
9	台座	□100×t5/R5	SUS304	4	
10	キャッチクリップ		SUS304	6	
11	ガスケット	MPB-565	シリコンゴム	1	
12	密閉蓋(S)	M-565 (S)(t1.2)	SUS304	1	3-004181-0
13	ケミカルミキサー	シャフト/L500		1	
14	流入管	ISO 15A×1.5S	SUS316L	1	4-004184-0
15	ベント管	ISO 8A×1.5S	SUS316L	1	4-004185-0
16	ヘルールキャップ(A)	ISO 3S/16AMD	SUS304	1	
17	ヘルールキャップ(B)	ISO 1S-1.5S/16AMD	SUS304	1	
18	クランプバンド(A)	ISO 3S	SUS304	1	
19	クランプバンド(B)	ISO 1S-1.5S	SUS304	3	
20	ヘルールガスケット(A)	ISO 3S	シリコンゴム	1	
21	ヘルールガスケット(B)	ISO 1.5S	シリコンゴム	3	

* 部品欄 16~21は付属部品

注記

- 使用容量：100L
- 仕上げ：内外面 # 320バフ研磨
- キャッチクリップの取付は、スポット溶接
- 二点鎖線は、周溶接位置
- 電解マーキング詳細/文字高さ16mm
- SUS304
- ケミカルミキサー仕様(TCMS-45615-PST)
 - ・スピードコントローラー付(600~3100rpm)
 - ・45W×60Hz×100V
 - ・材質：PP、PPS、チタン
 - ・スラリ仕様
 - ・シャフト長さ：500mm

MARK	DATE	REV	APPROVED
------	------	-----	----------

板金溶接組立の寸法許容差は±1%又は5mmの大きい値

DESIGN	DATE	NAME	脚付ホッパー容器 HT-CTH-565(S)/SUS304
	2020/08/26		
DRAWN	DATE	DWG NO.	3-004180-1
CHECKED	DATE	SCALE	1:10
APPROVED	DATE	CUSTOMER	-

SANKO ASTEC INC.