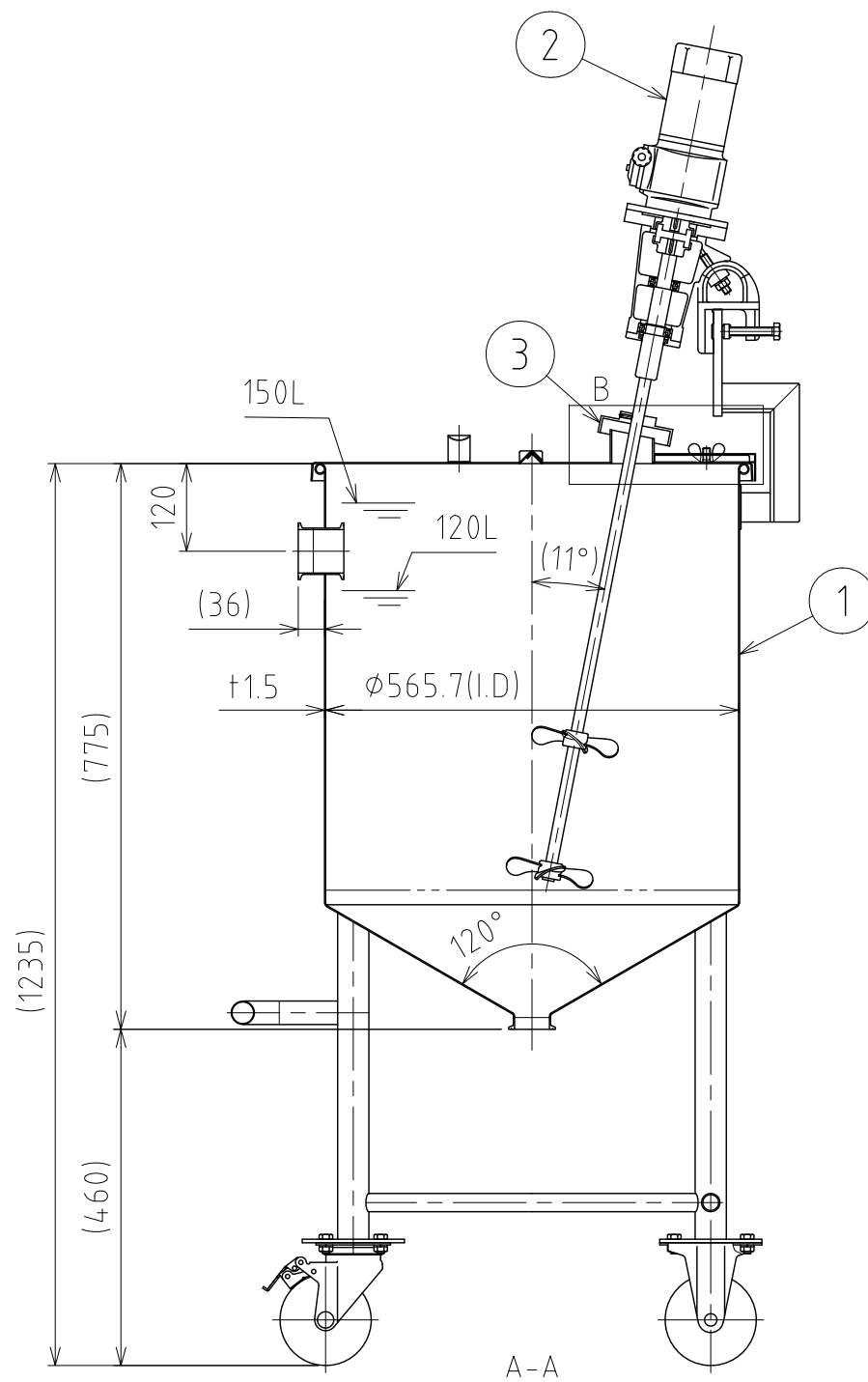
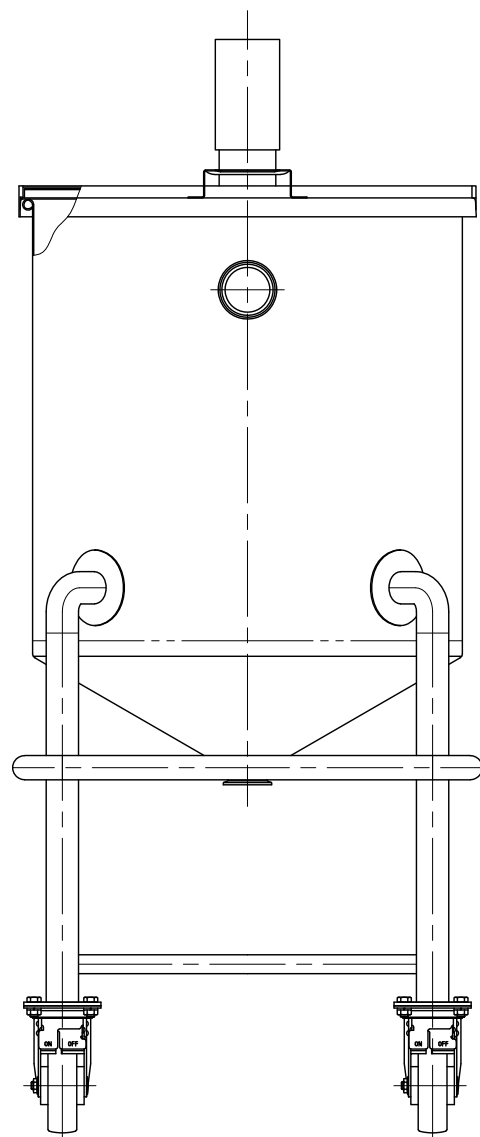
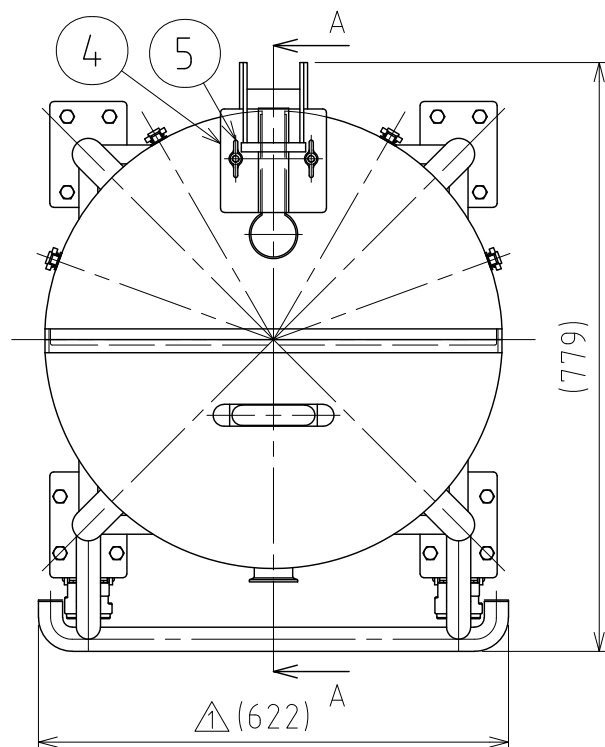
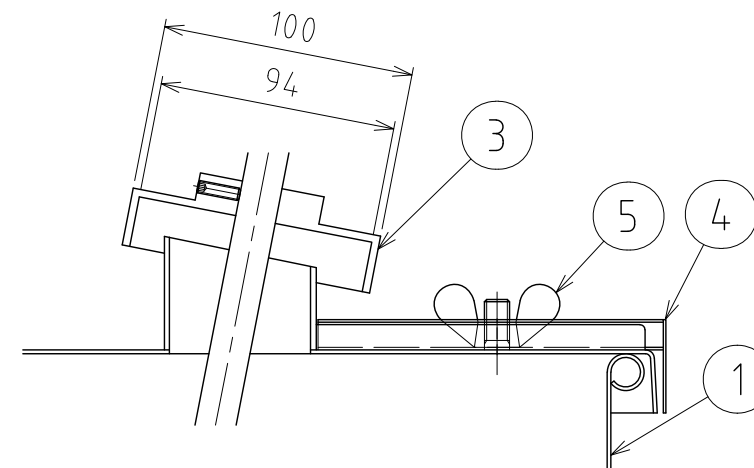


File # 003434-1



No.	PART NAME	STANDARD/SIZE	MATERIAL	QTY	NOTE
1	容器本体	HTT-ST-565(S)	SUS316L	1	3-003435
2	攪拌機	KCP-6701-NRX	SUS316	1	阪和化工機
3	シャフトカバー	M5六角穴付止めネジ×1付	SUS304	1	
4	キリカキカバー		SUS316L	1	4-003439
5	蝶ナット	M10	SUS304	2	



B部詳細 S=1:3

注記

容量：150L

仕上げ：内外面 # 320バフ研磨

二点鎖線は、周溶接位置

使用重量は、製品を含み424kg以下

KCP-6701-NRX攪拌機的主要仕様

- ・モーター出力：90W
- ・回転数：0~350rpm (スピードコントローラ付)
- ・攪拌羽根：3枚羽根 (L120mm×2)
- ・シャフト長：700mm
- ・電源：200V/4P/60Hz
- ・電源：ケーブル5m(コンセントプラグはなし)  
(1.5mにON-OFFスイッチ含む)
- ・重量：約17kg

△ <sup>2</sup>	2017/08/28		
MARK	DATE	REV	APPROVED
板金溶接組立の寸法許容差は±1%又は5mmの大きい値			

DESIGN	DATE	NAME	脚付ホッパー容器 / 120° HTT-ST-565(S) / 組図
	2017/08/10		
DRAWN	DATE	DWG NO.	3-003434-1
CHECKED	DATE	SCALE	1:10
APPROVED	DATE	CUSTOMER	

**SANKO ASTEC INC.**