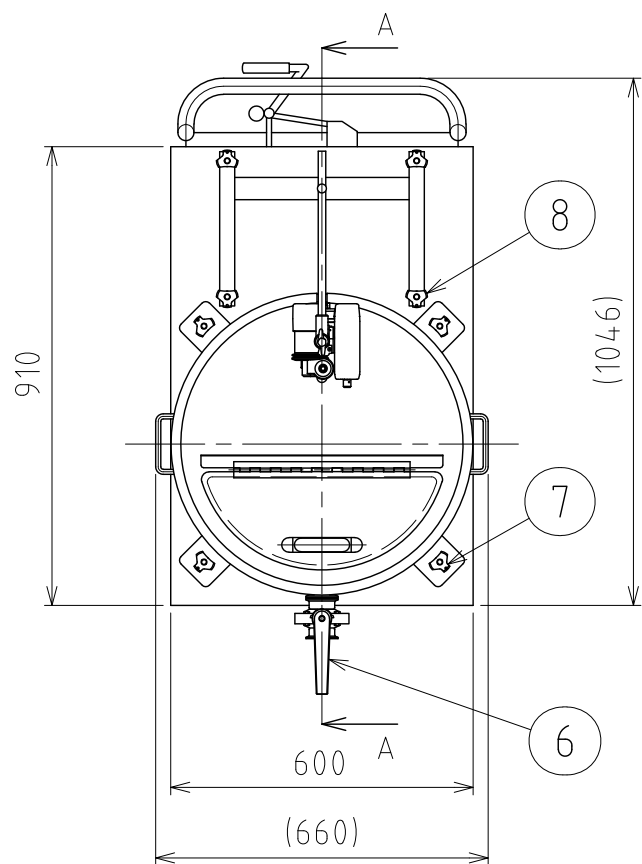
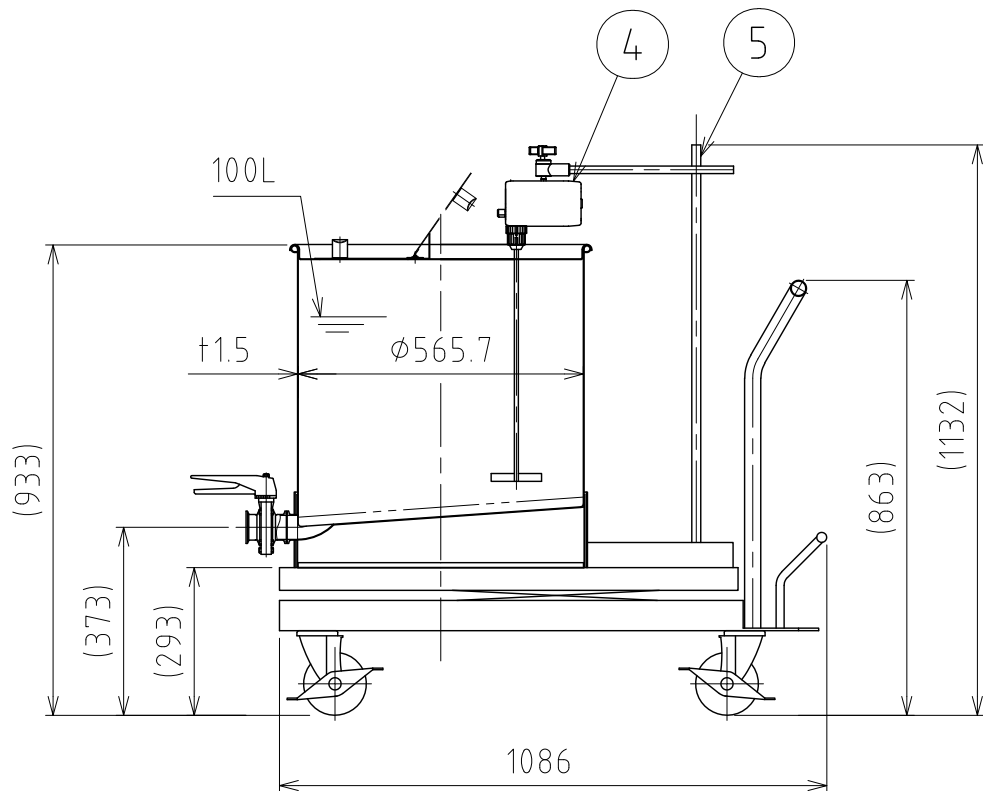
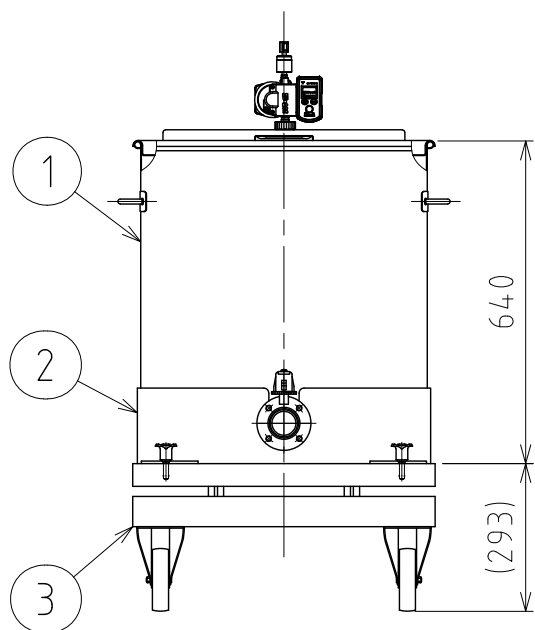


File # 003331-1

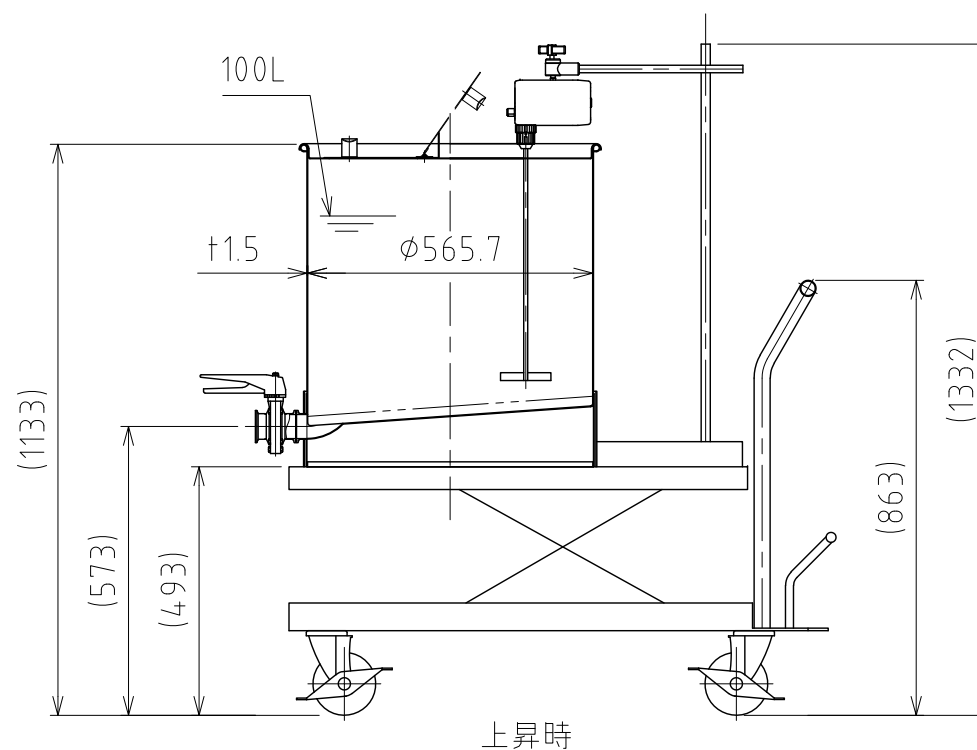


注記
 容器容量：100L
 攪拌機主仕様
 40W/AC100V
 回転数20~1200rpm
 φ100ディスクタービン
 部品番号9~17は付属品



A-A

No.	PART NAME	STANDARD/SIZE	MATERIAL	QTY	NOTE
1	容器本体	KT-SMA-ST-565(S)	SUS304	1	3-003332
2	容器置枠		SUS304	1	3-003338
3	ステンレスリフト	SUS-500(S)	SUS304	1	花岡車輛
4	攪拌機	BLh1200	SUS304	1	新東科学
5	攪拌機用架台	CS	SUS304	1	新東科学
6	バタフライバルブ	ISO 2S/RB-MS	SUS304	1	大阪サニタリー
7	ボールロックピン	BLP-10-25	SUS	4	
8	ボールロックピン	BLP-10-60	SUS	4	
9	両端ヘルール付パイプ	ISO 2S×L200	SUS304	1	
10	90°エルボ	ISO 2S	SUS304	1	
11	ヘルールキャップ	ISO 2S	SUS304	2	
12	クランプバンド	ISO 2S/13MHHM-3LW	SUS304	6	
13	ヘルールガスケット	ISO 2S	サニクリーン	6	
14	六角ボルト(A)	M10-L50	SUS304	4	
15	六角ボルト(B)	M10-L100	SUS304	4	
16	六角ナット	M10	SUS304	8	
17	スプリングワッシャ	M10	SUS304	8	



上昇時

△ ¹	2017/04/12		
MARK	DATE	REV	APPROVED

板金溶接組立の寸法許容差は±1%又は5mmの大きい値

DESIGN	DATE	NAME	リフト台車付スロープ容器 KT-SMA-ST-565(S)組図
	2017/03/17		
DRAWN	DATE	DWG NO.	3-003331-1
CHECKED	DATE	SCALE	1:15
APPROVED	DATE	CUSTOMER	

SANKO ASTEC INC.