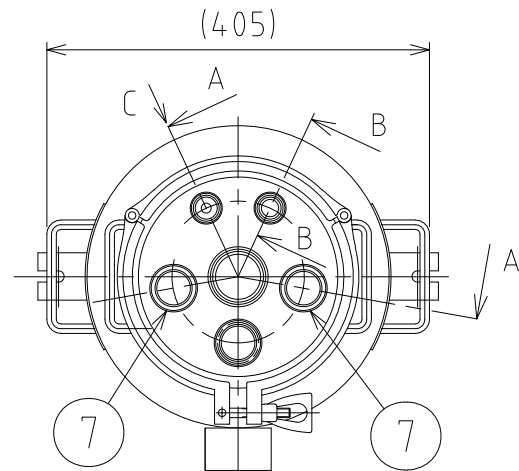
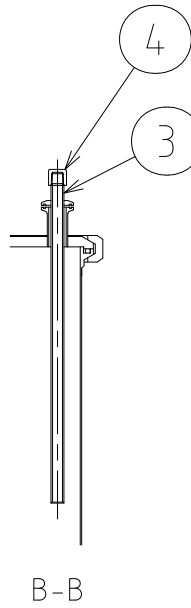
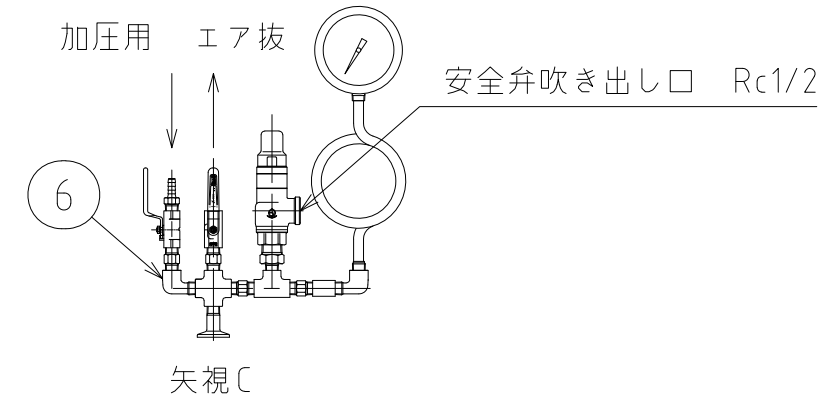
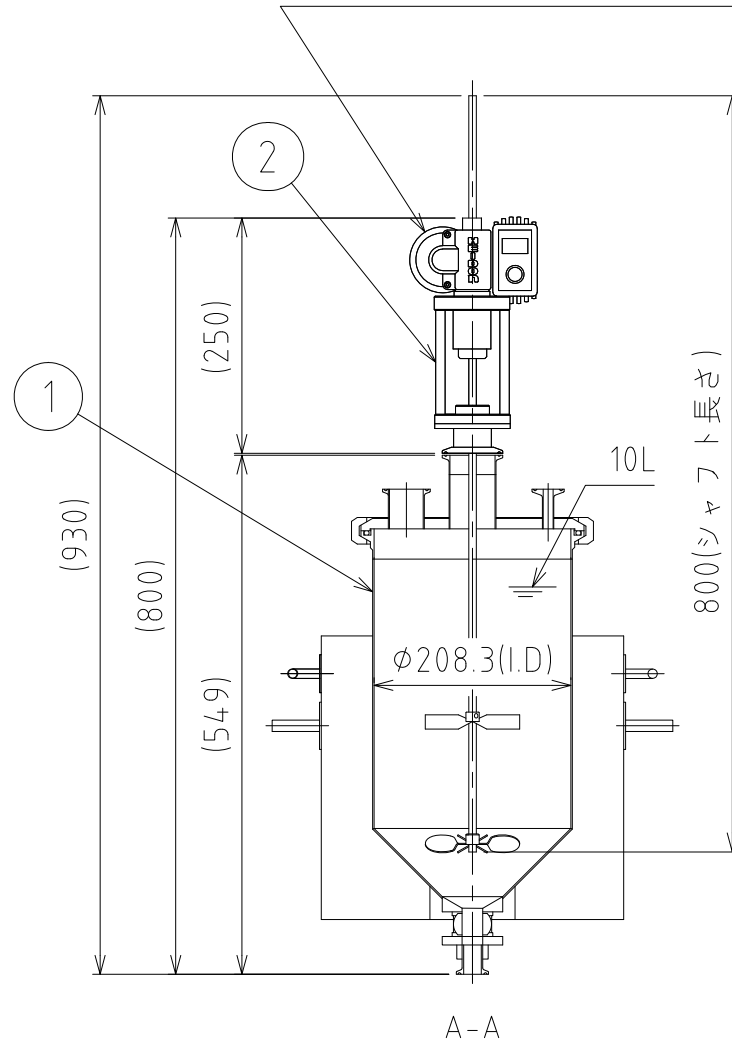
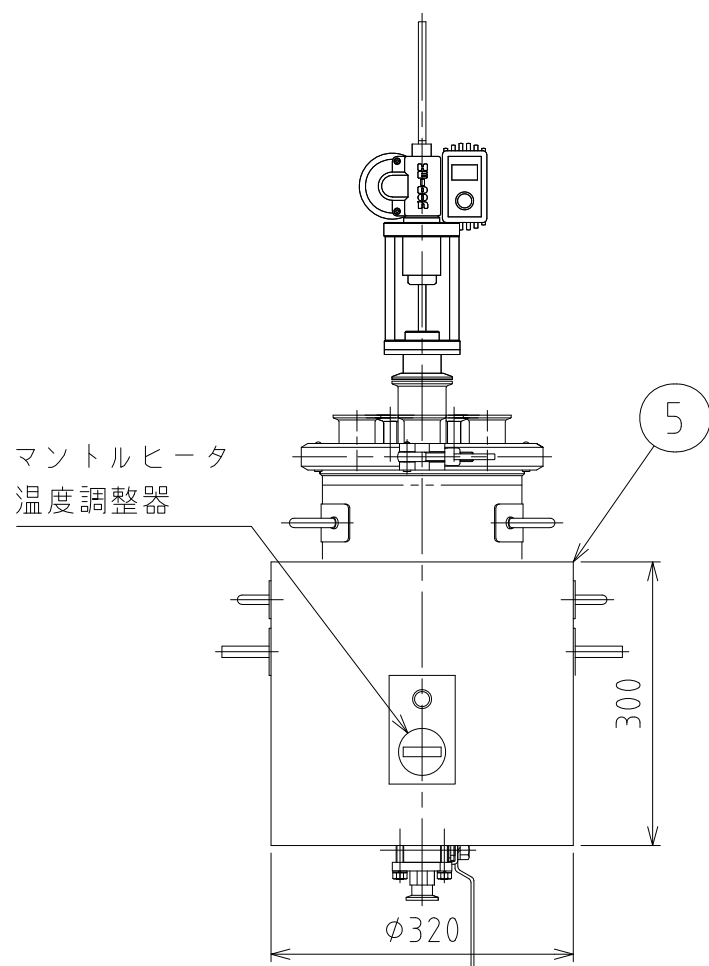


File # 3-003201-1



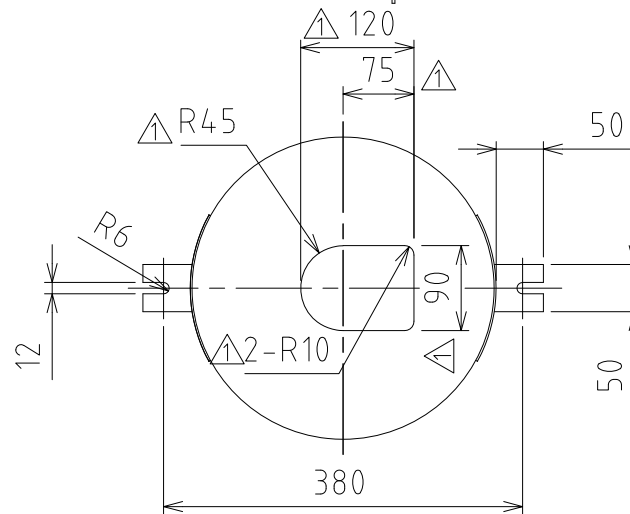
攪拌機仕様
 回転数：5~300rpm(回転数表示機能付き)
 定格トルク：2.6N・m
 電源コード：2Pアースプラグ付 2m
 電源/周波数：AC100V 50/60Hz共用
 攪拌停止タイマー機能付き
 4枚トンボ羽根(φ100)：上部
 4枚プロペラ羽根(φ100)：下部

No.	PART NAME	STANDARD/SIZE	MATERIAL	QTY	NOTE
1	容器本体	PVF-200-10(S)	SUS304	1	3-003202
2	攪拌機	BLh300		1	新東科学製
3	保護管	ISO 8A φ10.5(I.D.)L350	SUS316L	1	4-003203
4	キャップ	C-8A	SUS304	1	イノック製
5	マントルヒーター	φ320(O.D.)x300 AC100V	SUS304	1	大科電器製
6	加圧ユニット			1	4-003204
7	サイトグラス	SG-1S-PX5	SUS304	2	



注記
 有効容量：10L
 最高使用圧力：0.09Mpa
 水圧試験：0.135Mpaにて実施
 設計温度：最高120℃
 容器または配管に安全装置を取り付けること
 安全弁から吹き出しは周辺装置、人にかからない様十分ご注意ください

仕上げ：内面PFA300μm/黒色
 (各ヘルール取り合い面及びボトムフランジ面は100μm以下)
 バルブ本体、攪拌機シャフト/羽根はコーティングなし
 外面#320バフ研磨 焼け取りなし
 二点鎖線は、周溶接位置
 溶接各部は、圧力容器構造規格に準ずる



△4	2016/10/01		
MARK	DATE	REV	APPROVED
板金溶接組立の寸法許容差は±1%又は5mmの大きい値			
DESIGN	DATE	NAME	ヘルールオープン加圧容器 PVF-200-10(S)
DRAWN	DATE	DWG NO.	3-003201-1
CHECKED	DATE	SCALE	1:8 CUSTOMER
APPROVED	DATE	SANKO ASTEC INC.	