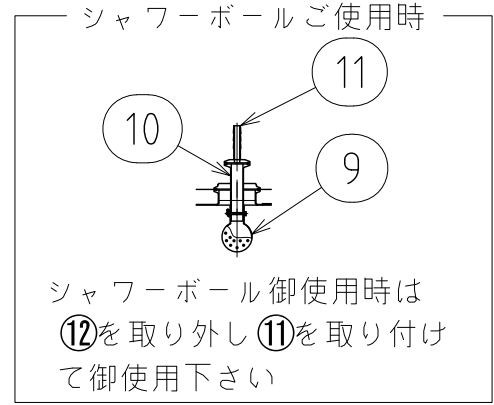
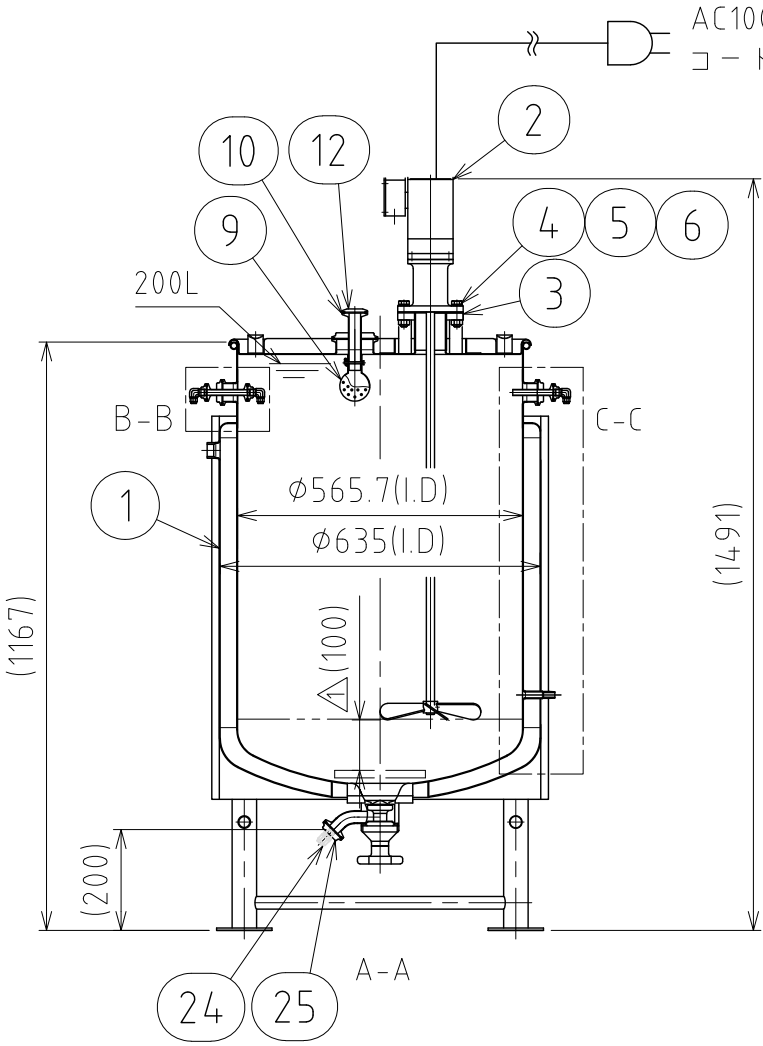
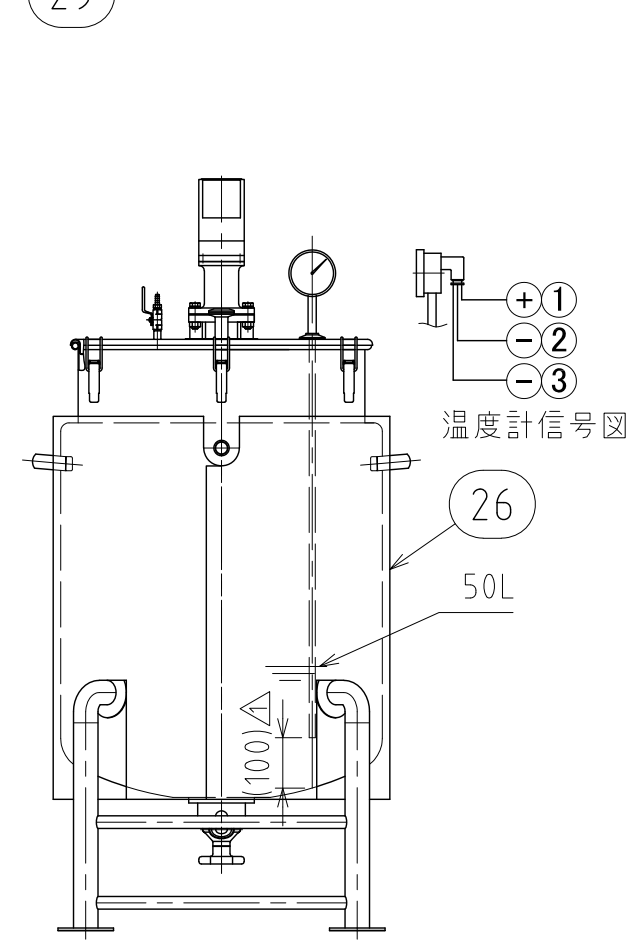


No.	PART NAME	STANDARD/SIZE	MATERIAL	QTY	NOTE
1	容器本体	DTBJ-CTH-565(S)	SUS316L	1	3-003120
2	攪拌機	HJPS-8990-6AV型	SUS316L	1	阪和化工機
3	フランジガスケット(A)	JIS5K50A用/全面	NBR	1	
4	六角ボルト	M12×L45	SUS304	4	
5	六角ナット	M12	SUS304	4	
6	スプリングワッシャ	M12用	SUS304	4	
7	サイトグラス	SG-4S-PX5	SUS304	1	TXガラス/シリコパッキン
8	ねじ込み式ボールバルブ	SRVM/8A	SUS316	1	
9	シャワーボール	SW-1S	SUS316L	1	3-003124
10	シャワーボール取付アダプター	SW-A-1S×3S	SUS316L	1	3-003124
11	ホースアダプタ	HSAD-CX/1.0S×8A	SUS316L	1	
12	ヘルールキャップ	16AMD/1S	SUS316L	1	
13	フランジ(S)		SUS316L	1	4-003131
14	四角プラグ	P/3/8B	SUS316	1	
15	フランジガスケット(B)		NBR	1	4-003132
16	六角ボルト	M10×L30	SUS304	4	
17	六角ナット	M10	SUS304	4	
18	スプリングワッシャ	M10用	SUS304	4	
19	温度指示付発信計	ISO 1S/TACADPT/L	SUS316L	1	
20	ガス流入管(A)	ISO 8A×1.5S	SUS316L	1	4-003122
21	ガス流入管(B)	ISO 8A×1.5S	SUS316L	1	4-003123
22	チューブエルボコネクター(A)	NSL0640-02	SUS316	2	φ6×φ4用
23	ソケットアダプター(A)	8A-15A×G1/4	SUS316L	3	
24	チューブコネクター	NSC0860-02	SUS316	1	φ8×φ6用
25	ソケットアダプター(B)	1S-1.5S×G1/4	SUS316L	1	
26	断熱カバー		シバ-コート/ガラス加工	1	3-003133
27	チューブエルボコネクター(B)	NSL1/4-02	SUS316	1	φ6.35×φ4.57用
28	管用ネジアダプター	8A/21MD	SUS316L	1	
29	ホースニップル	8A/STHN	SUS316	1	ツクリ外径φ8



付属部品: 8A-15Aクランプx4 8Aヘルールガスケット/NBRx4
 1-1.5Sクランプx4 1Sヘルールガスケット/NBRx2
 3Sクランプx1 1.5Sヘルールガスケット/NBRx2
 4Sクランプx1 3Sヘルールガスケット/NBRx1
 4Sヘルールガスケット/NBRx1

注記
 容量: 200L
 仕上げ: 内外面#320パフ研磨
 ジャケット内は加減圧不可の為、流量に注意

△ ³	2016/07/13		
△ ¹¹	2016/06/14		
MARK	DATE	REV	APPROVED

板金溶接組立の寸法許容差は±1%又は5mmの大きい値			
DESIGN	DATE	NAME	ジャケット型脚付鏡板容器 DTJ-CTH-565H(S)
DRAWN	DATE	DWG NO.	3-003119-2
CHECKED	DATE	SCALE	1:15 CUSTOMER
APPROVED	DATE	<div style="text-align: center; font-weight: bold; font-size: 1.2em;">SANKO ASTEC INC.</div>	