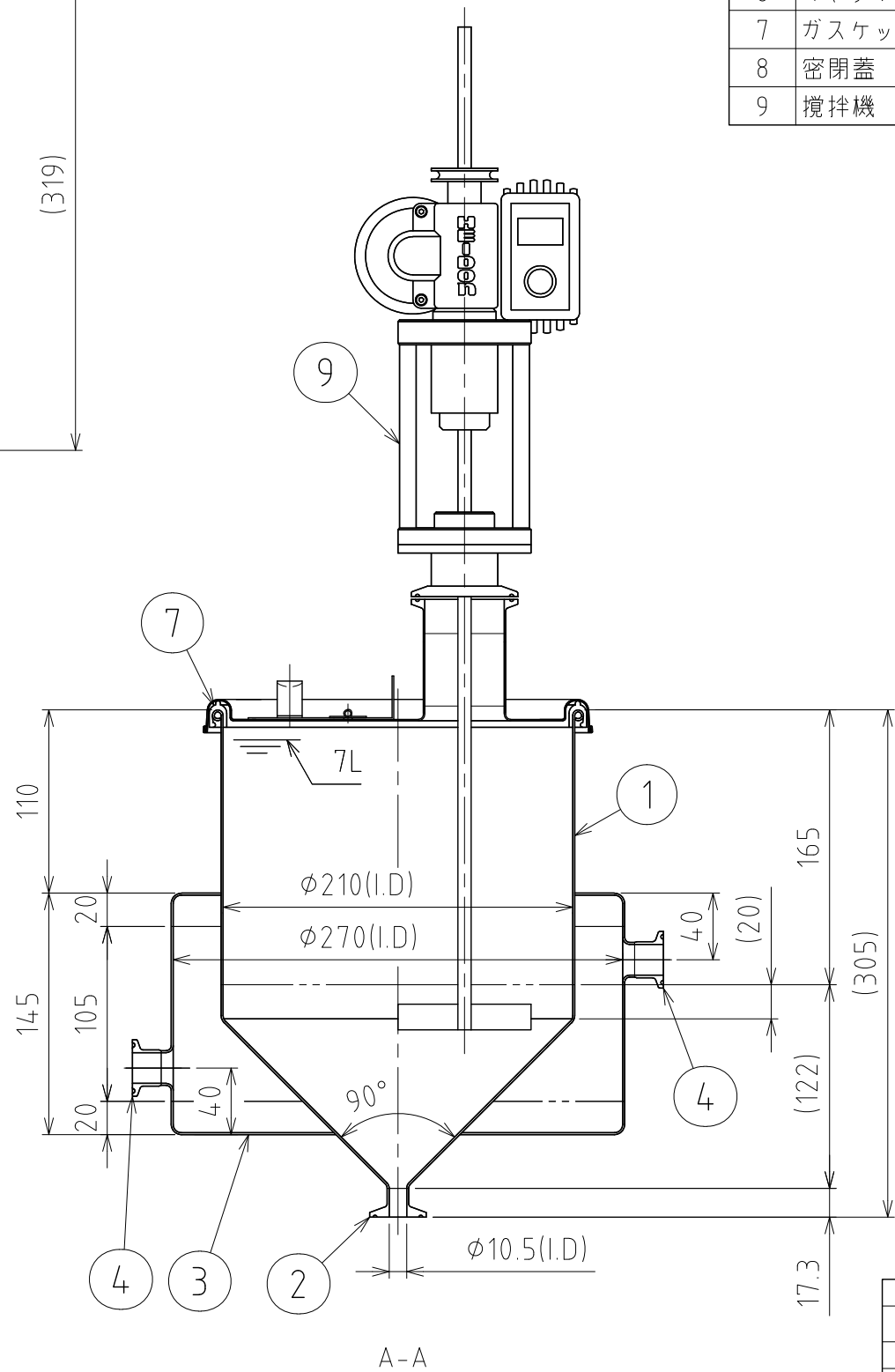
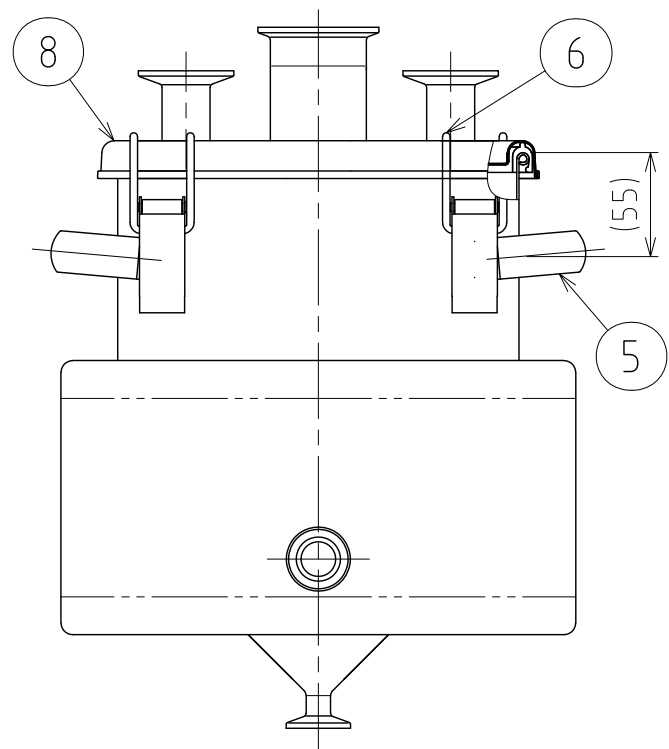
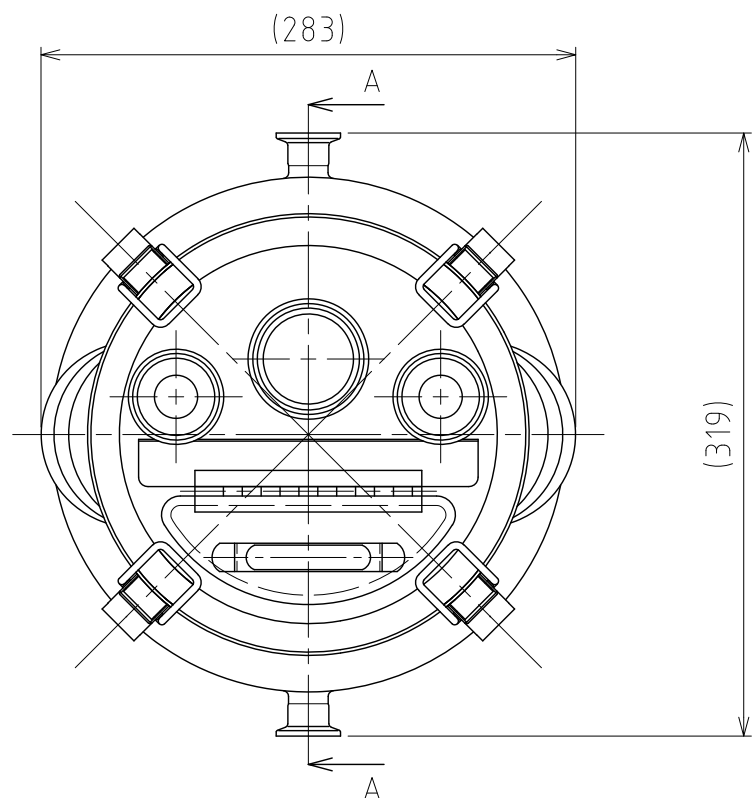


File # 003052-1



No.	PART NAME	STANDARD/SIZE	MATERIAL	QTY	NOTE
1	容器本体	t1.2	SUS304	1	
2	ヘルール(A)	ISO 8A φ10.5(I.D) L17.3	SUS316L	1	
3	ジャケット	t1.2	SUS304	1	
4	ヘルール(B)	ISO 15A φ18.4(I.D) L17.3	SUS316L	2	
5	取っ手	S	SUS304	2	
6	キャッチクリップ		SUS304	4	
7	ガスケット	MPA-21	シリコンゴム	1	
8	密閉蓋	M-21(t1.2)	SUS304	1	3-003053
9	攪拌機	スリーフンモータ BL600		1	

注記

容量：7L
 仕上げ：内外面#320バフ研磨
 取っ手の取付は、スポット溶接
 二点鎖線は周溶接位置

ジャケット内は加減圧不可の為、流量に注意
 内圧がかかると変形の原因になります。
 ※参考流量：約3.5L/min以下(15Aヘルールの場合)

BL600攪拌機的主要仕様

- ・モーター出力：40W ・トルク：0.7 N・m
- ・回転数：10～600rpm
- ・攪拌羽根：傾斜パドル(L80mm)
- ・電源：AC100V

付属部品

- ・2Sクランプバンド
- ・2Sシリコンガスケット

MARK	DATE	REV	APPROVED
板金溶接組立の寸法許容差は±1%又は5mmの大きい値			
DESIGN	DATE	NAME ジャケット型ホッパー容器 HTFJ-CTH-21(S)	
DRAWN	DATE	DWG NO. 3-003052-1	
CHECKED	DATE	SCALE 1:4	CUSTOMER
APPROVED	DATE	SANKO ASTEC INC.	