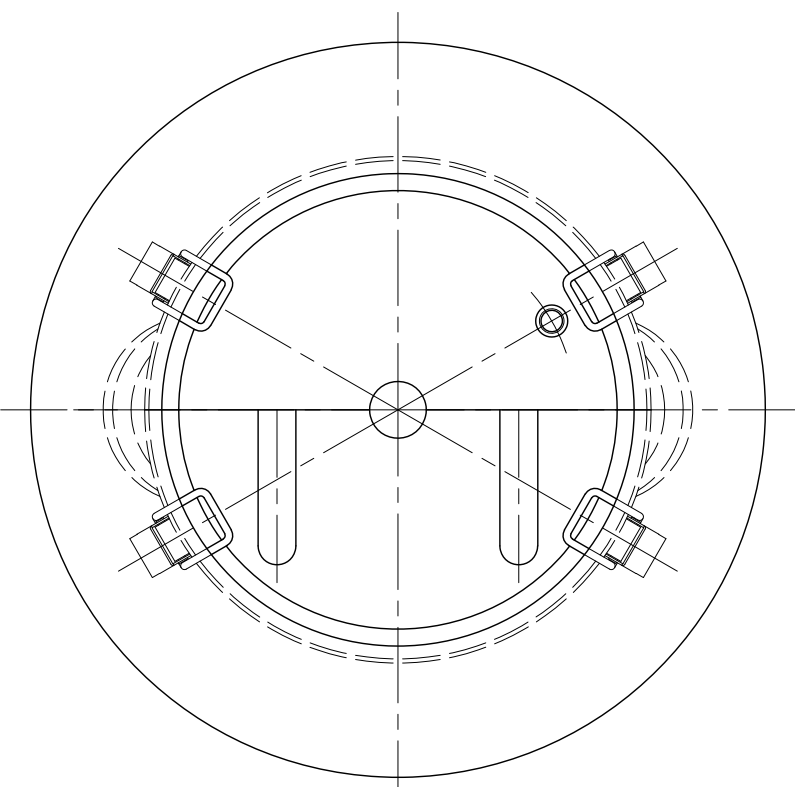
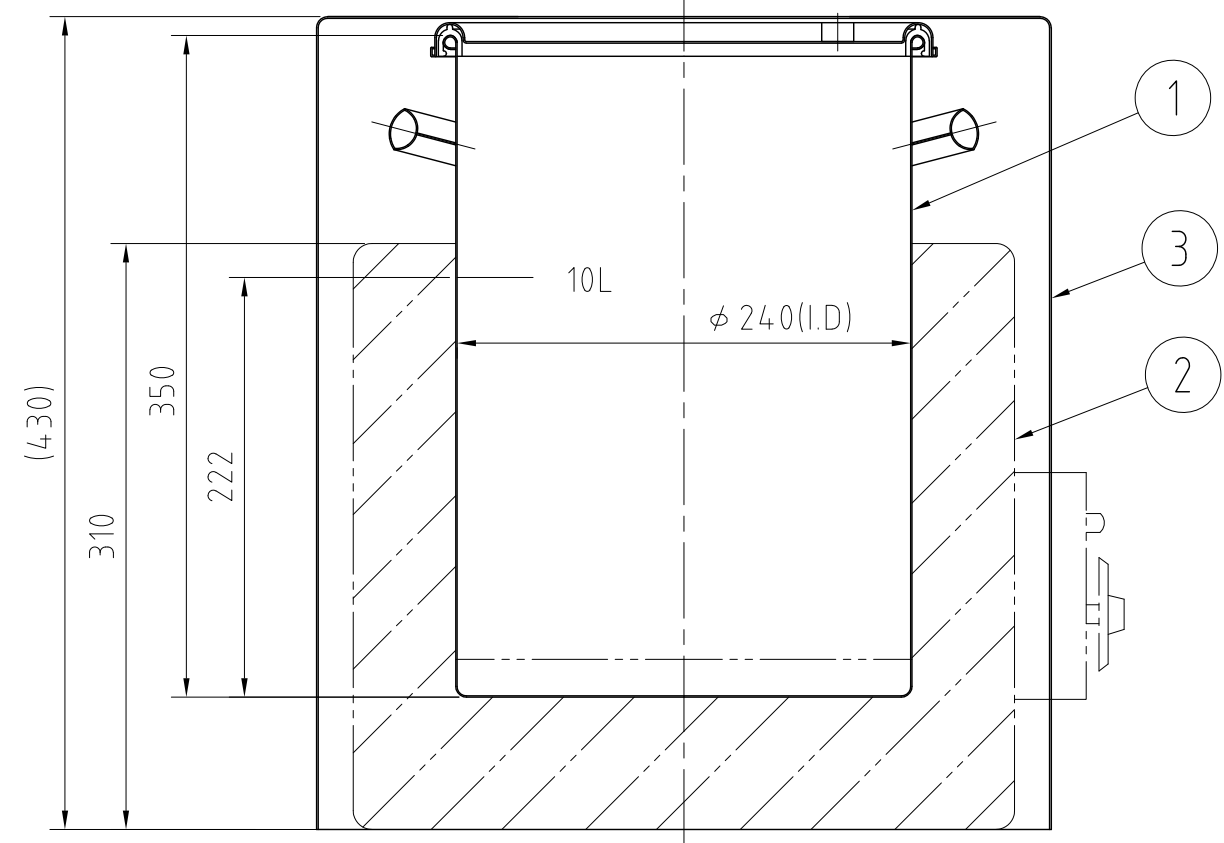


File #



REVISIONS

MARK	DATE	REV	DESCRIPTION	APPROVED
⚠	08/08/19		No. 001762-1	



主仕様
 容量：10L
 マントルヒーター AC200V 2.0KW
 温度調節器付(120~450℃)
 リード線 2m

3	カバー		SUS304	1	3-001764
2	マントルヒーター	200V 2KW		1	
1	容器	CTH-24(S)	SUS304	1	3-001763
No.	PART NAME	STANDARD/SIZE	MATERIAL	QTY	NOTE
	DRAWN	DATE	NAME CTH-24(S) /組図		
		2008/04/15	DWG NO. 3-001762-1		
	CHECKED	DATE	SCALE 1:4 CUSTOMER		
	DESIGN	DATE	SANKO ASTEC INC.		