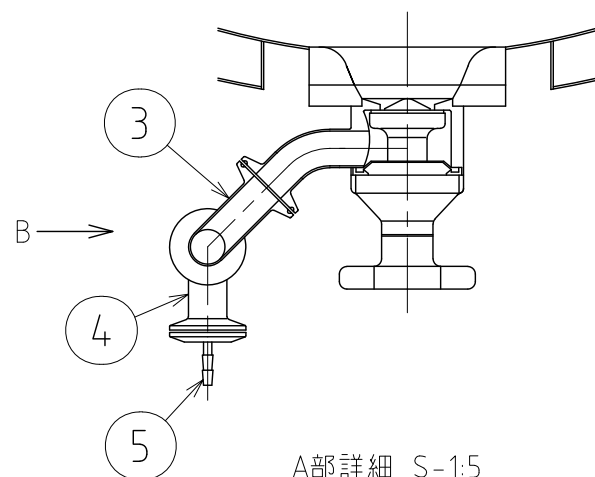
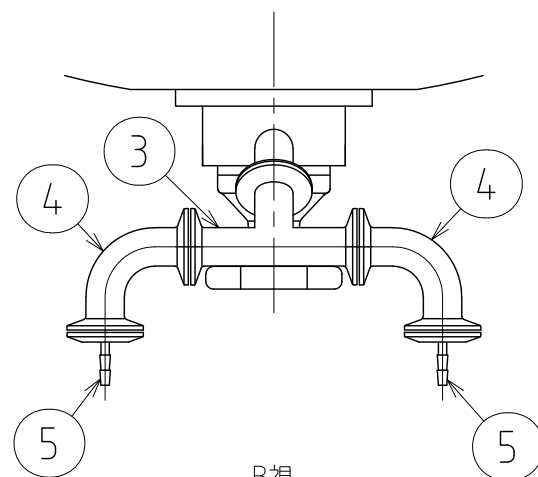


REVISIONS

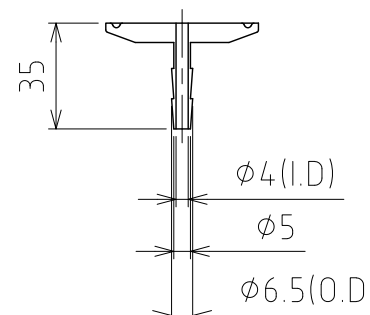
MARK	DATE	REV	DESCRIPTION	APPROVED
△ ¹	15/12/14		No. 002959-1	



A部詳細 S-1:5



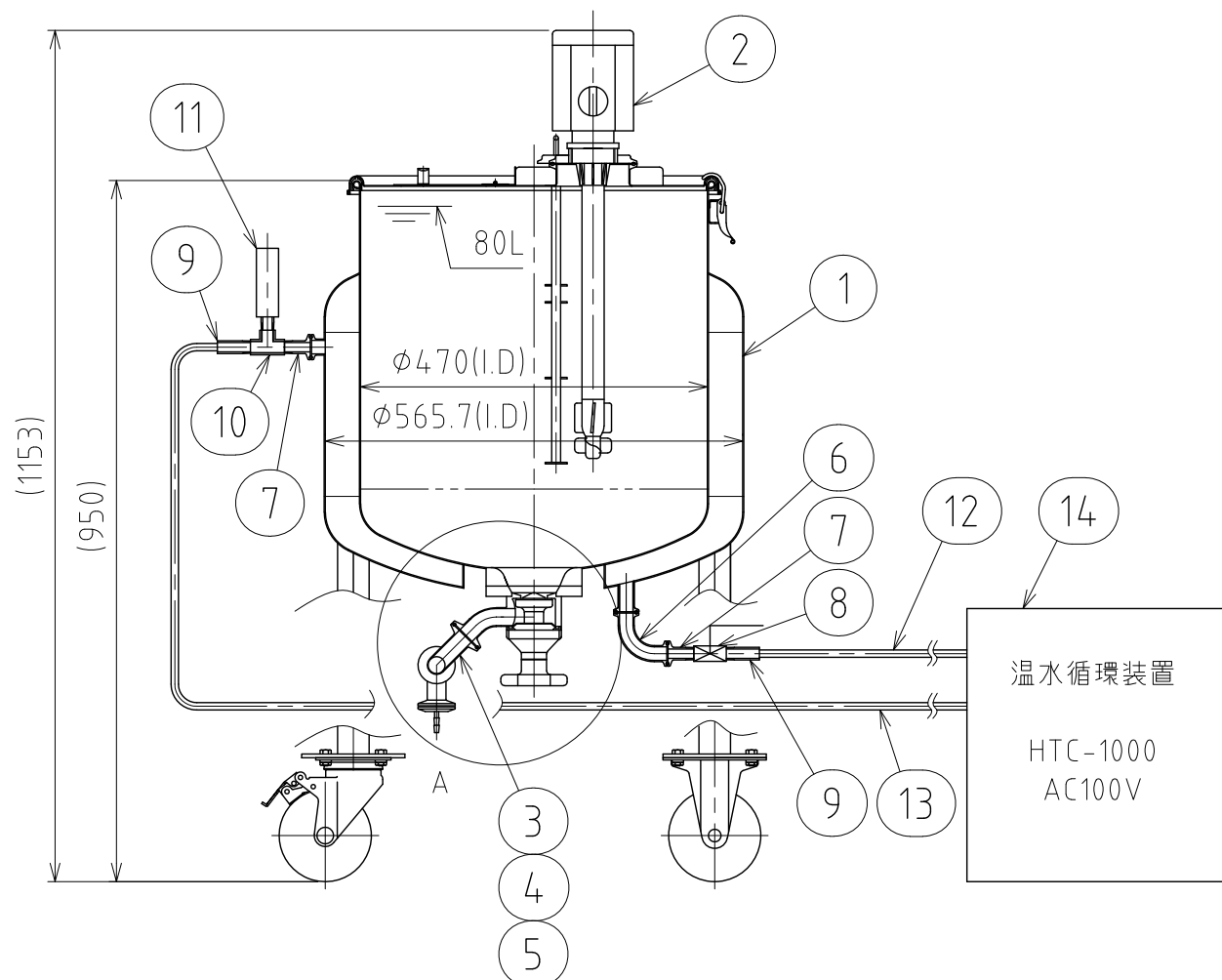
B視



ヘルールホースアダプター詳細 S-1:2.5

注記

ジャケット内最高使用圧力：0.1MPa
 流量をバルブで調整し0.1MPa以下で使用のこと
 温水循環装置HTC-1000：AC100V
 付属品：1S/PTFEガスケット×5
 15A/シリコンガスケット×3
 1Sクランプバンド×5
 8A-15Aクランプバンド×3
 ホースバンド×4



14	温水循環装置	HTC-1000		1		
13	シリコンブレードホース(A)	φ9.5×φ16.5×2m	シリコン	1		
12	シリコンブレードホース(A)	φ9.5×φ16.5×1m	シリコン	1		
11	圧力計	10A/AU-75/0~0.4MPa	SUS304	1		
10	チーズ(B)	10A/TL	SUS304	1		
9	ホースニップル	10A×φ10.5/STHN	SUS304	2		
8	ボールバルブ	10A/SRV	SUS304	1		
7	ヘルール管用ネジアダプター	10A/21MD	SUS304	2		
6	90°エルボ(B)	15A/2CMD	SUS304	1		
5	ヘルールホースアダプター		PTFE	2		
4	90°エルボ(A)	1S/2CMD	SUS304/PFA	2		
3	チーズ(A)	1S/7MD	SUS304/PFA	1		
2	ケミカルミキサー	TCMS-4551-L400	PVDF/PTFE	1		
△ ¹	1	容器本体	SUS304/PFA	1	3-002952	
No.	PART NAME		STANDARD/SIZE	MATERIAL	QTY	NOTE

DESIGN	DATE	NAME	温調攪拌ユニット		
	2015/11/13		MU-DTBJ-47(S)/組図		
DRAWN	DATE	DWG NO.	3-002959-1		
CHECKED	DATE	SCALE	1:10	CUSTOMER	
APPROVED	DATE	SANKO ASTEC INC.			