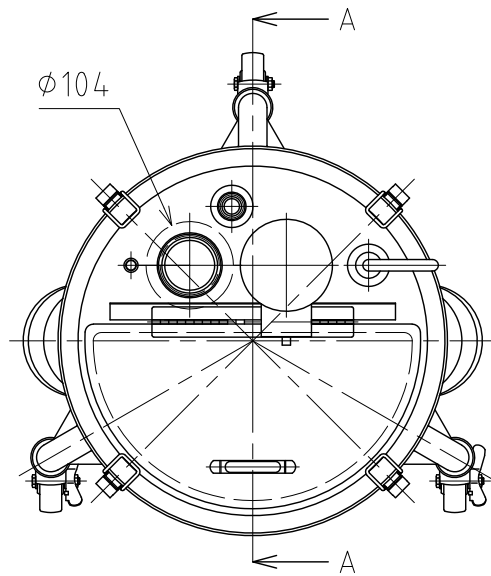


REVISIONS				
MARK	DATE	REV	DESCRIPTION	APPROVED



注記
 仕上げ：内外面# 320バフ研磨
 容量：30L

付属品：各クランプ・シリコンガセット

シリコンラバーヒーター仕様

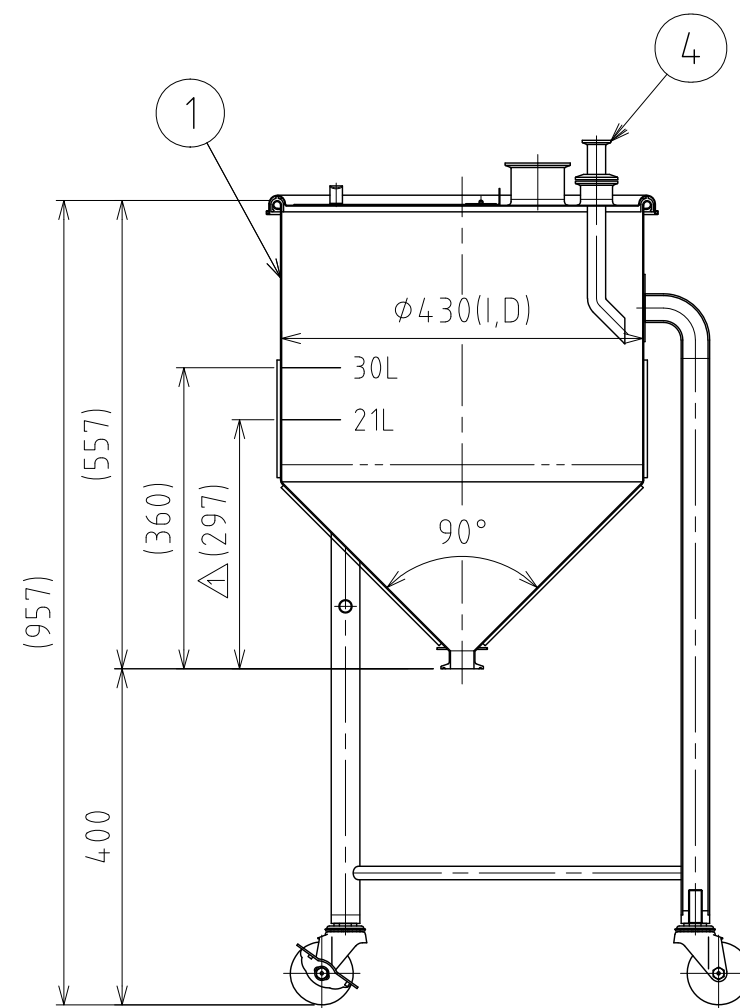
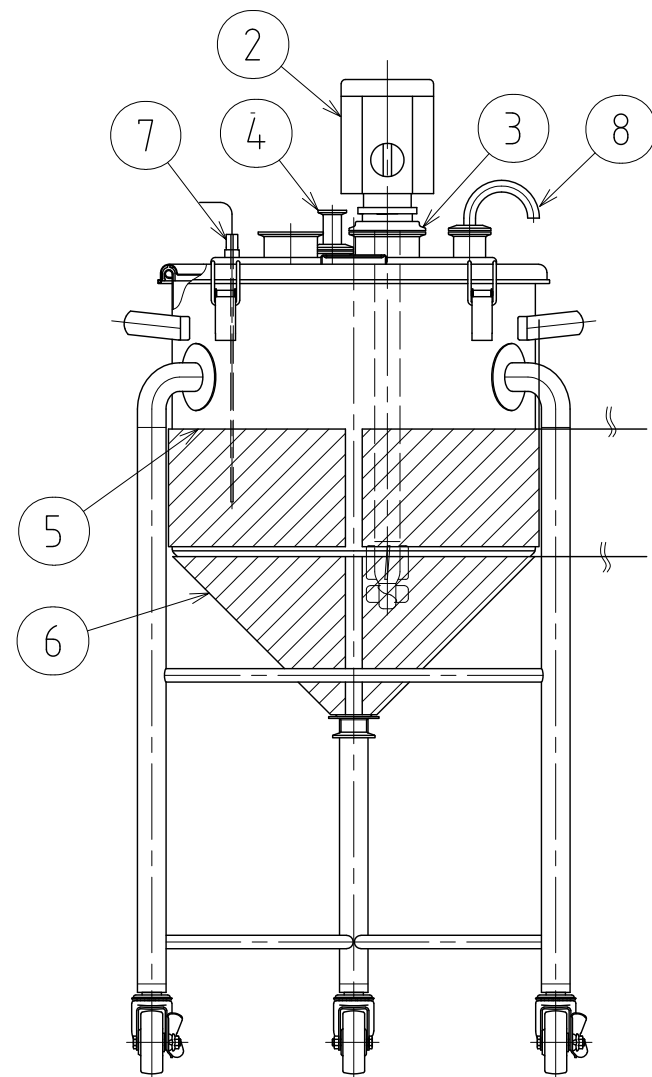
- ・フックスプリング取付
- ・側面 200V×1130W
- ・ホッパー部 200V×1220W (100V×610W 2枚直列結線)
- ・ヒーターリード線 2m
- ・防水仕様ではありませんので取扱ご注意ください。

Pt100Ω 測温抵抗体仕様

- ・シ-スφ3.2×L=300/R1/4 補償導線2m

ケミカルミキサー仕様(TCMS-45615-PST)

- ・スピードコントローラー付(600~3100rpm)
- ・45W×60Hz×100V
- ・材質：PP、PPS、チタン
- ・スラリー仕様
- ・シャフト長さ：450mm



A-A

No.	PART NAME	STANDARD/SIZE	MATERIAL	QTY	NOTE
8	ベント管	ISO 1.5S×8A	SUS316L	1	
7	Pt100Ω 測温抵抗体		SUS304	1	
6	シリコンラバーヒーター/ホッパー			2	
5	シリコンラバーヒーター/側面			1	
4	流入管	ISO 15A×1.5S	SUS316L	1	
3	ヘルール変換アダプター	ISO 3S	SUS304	1	
2	ケミカルミキサー	TCMS-45615-PST		1	
1	容器本体	HT-CTH-43(S)	SUS304	1	3-002363

DRAWN	DATE	NAME	HT-CTH-43(S)/30L/組図		
	2014/10/15	DWG NO.	3-002779-0		
CHECKED	DATE	SCALE	1:9	CUSTOMER	
DESIGN	DATE	SANKO ASTEC INC.			