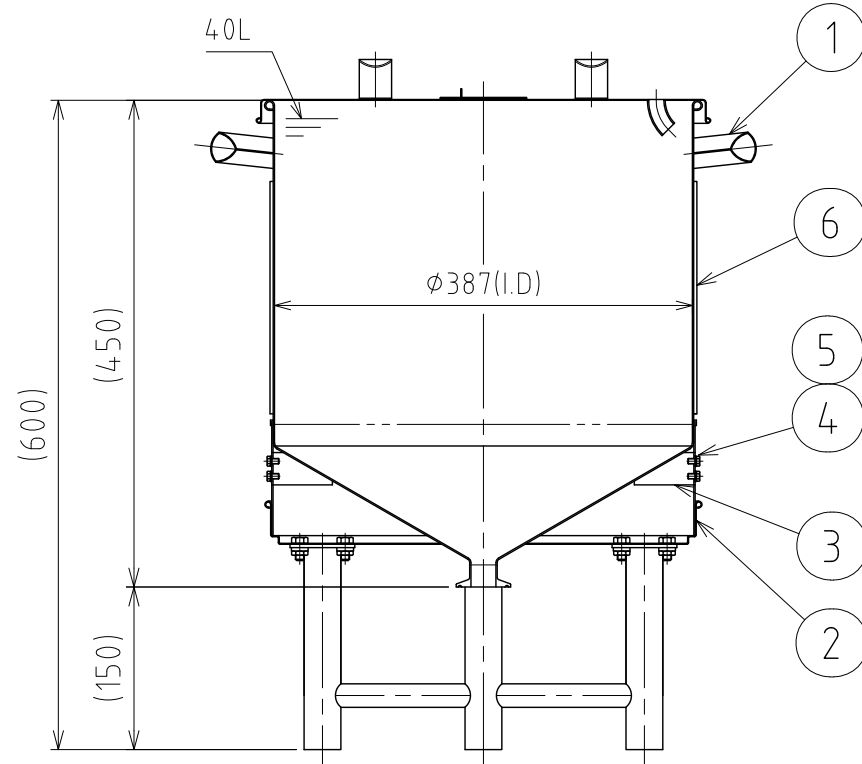
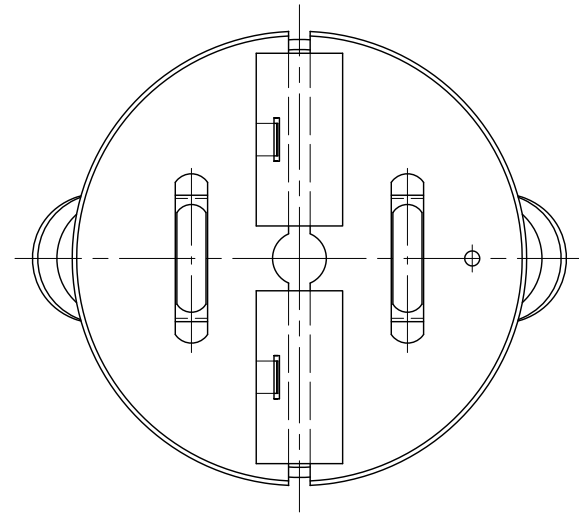


REVISIONS				
MARK	DATE	REV	DESCRIPTION	APPROVED



注記
 仕上げ：内外面 # 320バフ研磨 + 内面電解研磨
 容量：40L
 ニ点鎖線は、周溶接位置

シリコンラバーヒーター仕様
 100V×1000W
 温調器/OT-9付
 電源コード/100V用コンセント付/2m
 非防水

No.	PART NAME	STANDARD/SIZE	MATERIAL	QTY	NOTE
6	シリコンラバーヒーター			1	上記参照
5	平ワッシャ	M5	SUS304	8	
4	六角ボルト	M5×L8	SUS304	8	
3	固定座		SUS304	4	4-002764
2	架台	KM-L-39(S)	SUS304	1	3-002763
1	容器本体	HTF-ST-39(S)	SUS316L	1	3-002761

DRAWN	DATE	NAME	HTF-ST-39(S) / 組図		
	2014/09/30				
CHECKED	DATE	DWG NO.	3-002765-0		
DESIGN	DATE	SCALE	1:7	CUSTOMER	
SANKO ASTEC INC.					