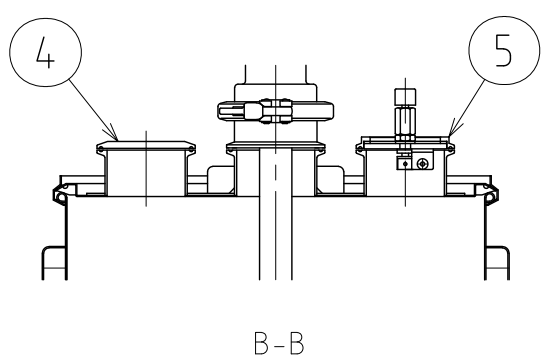
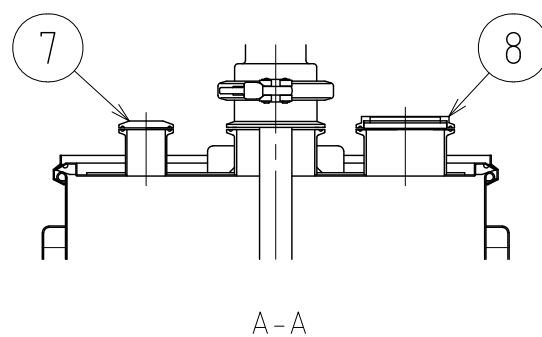
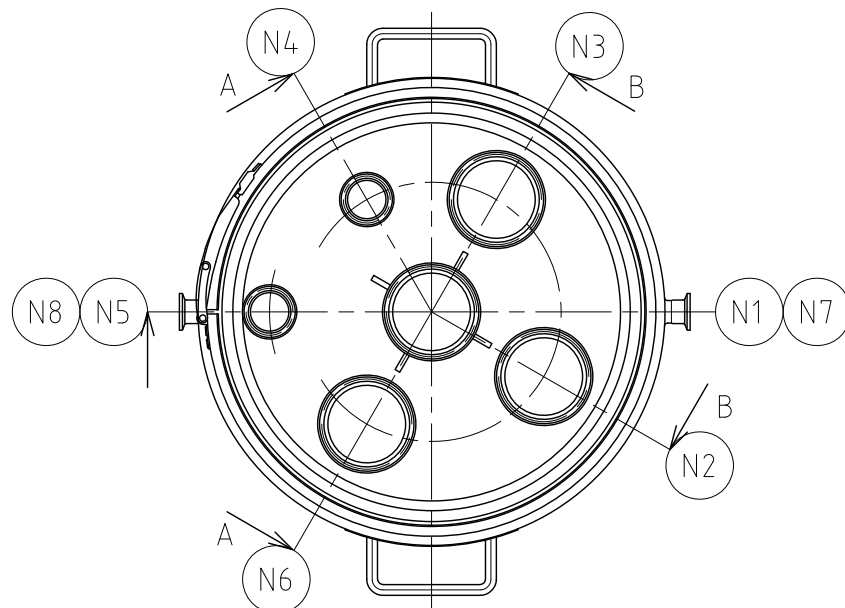


REVISIONS				
MARK	DATE	REV	DESCRIPTION	APPROVED
△	14/10/17		No. 002752-1	

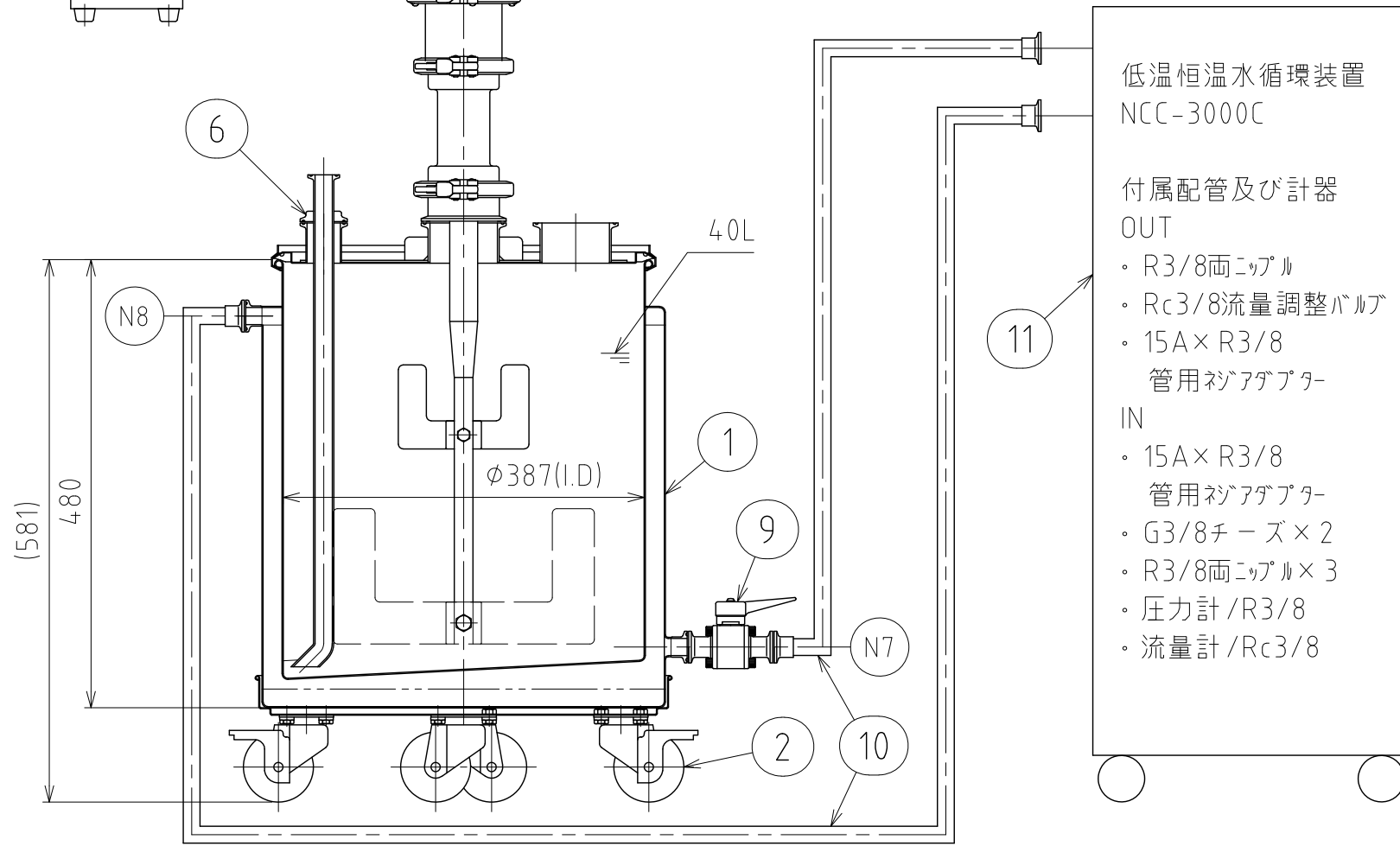
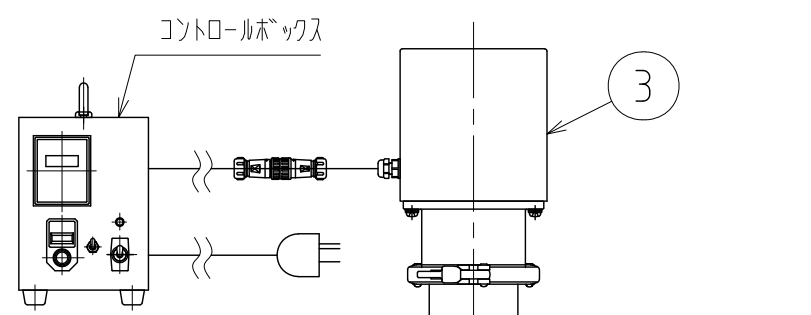


N1	3S	1	攪拌機口	攪拌機付
N2	3S	1	投入口	ヘルールキャップ付
N3	3S	1	サイトグラス	サイトグラス/SG-W-3S-PX5付
N4	1.5S	1	予備	ヘルールキャップ付
N5	1.5S	1	液出口	15A×1.5S液出管付
N6	3S	1	サイトグラス	サイトグラス/SG-3S-PX5付
N7	15A	1	ジャケット入口	ボールバルブ、ホース付
N8	15A	1	ジャケット出口	ホース付

注記
 仕上げ：内外面#320バフ研磨+内面電解研磨
 容量：40L
 二点鎖線は、周溶接位置

ジャケット内は加減圧不可の為、流量に注意
 恒温水槽の流量は約3.5L/min以下で使用する

付属品：各シリコンガスケット、クランプバンド



低温恒温水循環装置
 NCC-3000C

付属配管及び計器
 OUT
 ・ R3/8両コップル
 ・ Rc3/8流量調整バルブ
 ・ 15A×R3/8
 管用シリアダプター
 IN
 ・ 15A×R3/8
 管用シリアダプター
 ・ G3/8チーズ×2
 ・ R3/8両コップル×3
 ・ 圧力計/R3/8
 ・ 流量計/Rc3/8

△	11	低温恒温循環装置	NCC-3000C		1	
	10	ホース	10シリル/両端 15A×1.5m	シリコンゴム	2	
	9	ボールバルブ	2BV-M-15A	SUS316L	1	
	8	サイトグラス	SG-3S-PX5	SUS304	1	シリコン/テフパックス
	7	ヘルールキャップ(B)	ISO 1.5S	SUS316L	1	
	6	流出管	ISO 15A×1.5S	SUS316L	1	4-002778
	5	ワイパー付サイトグラス	SG-W-3S-PX5	SUS304	1	
	4	ヘルールキャップ(A)	ISO 3S	SUS316L	1	シリコン/テフパックス
	3	攪拌機	RC-90G15-3.5S/3S	SUS316L	1	
	2	台車	KMS-43	SUS/クレーン	1	
	1	容器本体		SUS316L	1	3-002749
No.	PART NAME		STANDARD/SIZE	MATERIAL	QTY	NOTE

DRAWN	DATE	NAME	KTJ-SMA-CTL-39(S)/組図		
	2014/10/08	DWG NO.	3-002752-1		
CHECKED	DATE	SCALE	1:7	CUSTOMER	
DESIGN	DATE	SANKO ASTEC INC.			