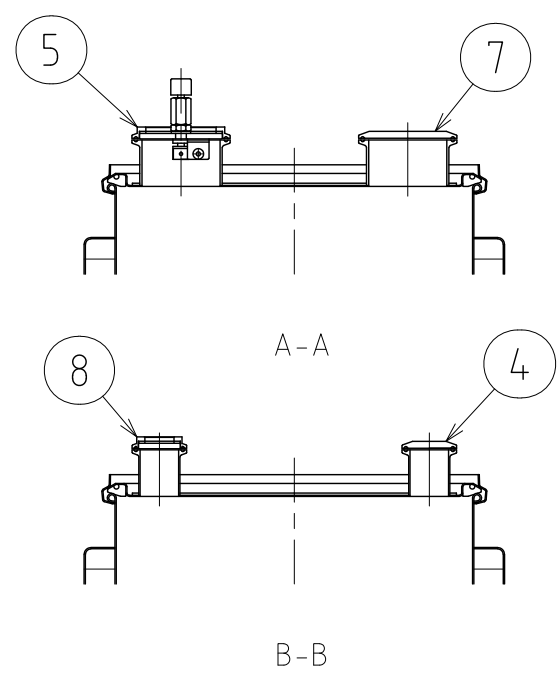
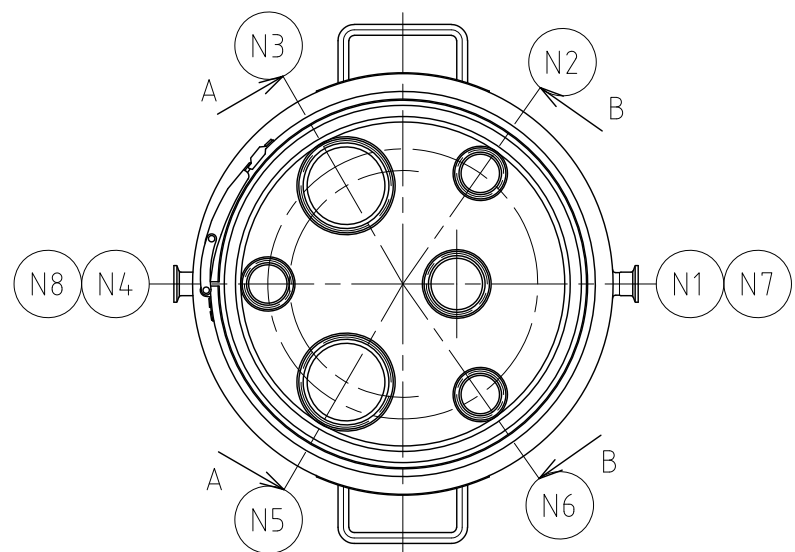


REVISIONS

MARK	DATE	REV	DESCRIPTION	APPROVED
△	14/10/17		No. 002751-1	

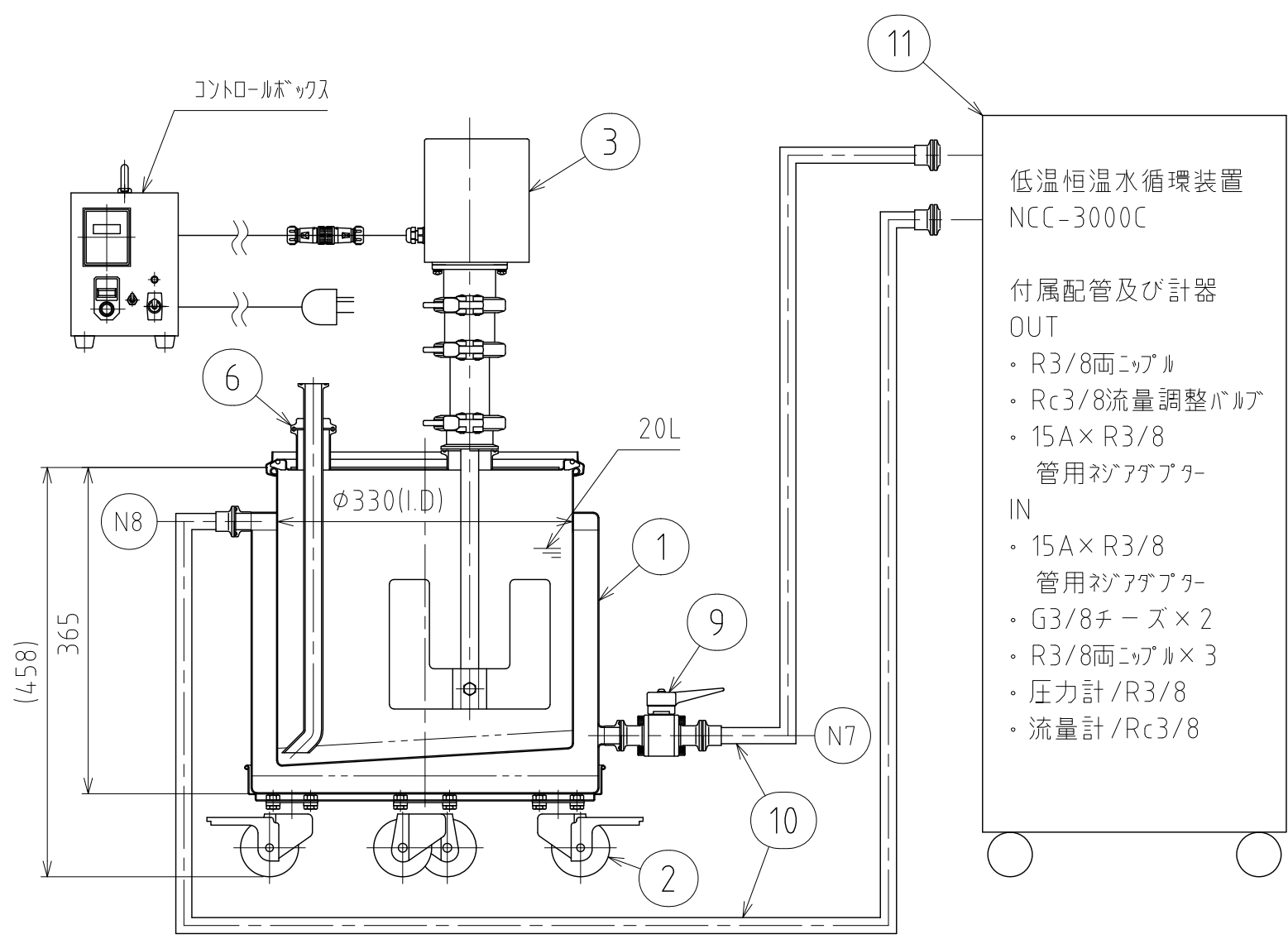


No.	PORT	SIZE	QTY	DESCRIPTION	REMARKS
N1	2S	1	攪拌機口	攪拌機付	
N2	1.5S	1	予備	ヘルールキャップ付	
N3	3S	1	サイトグラス	ワイパー付サイトグラス/SG-W-3S-PX5付	
N4	1.5S	1	液出口	15A×1.5S液出管付	
N5	3S	1	投入口	ヘルールキャップ付	
N6	1.5S	1	サイトグラス	サイトグラス/SG-1S-PX5付	
N7	15A	1	ジャケット入口	ボールバルブ、ホース付	
N8	15A	1	ジャケット出口	ホース付	

注記
 仕上げ：内外面#320バフ研磨+内面電解研磨
 容量：20L
 二点鎖線は、周溶接位置

ジャケット内は加減圧不可の為、流量に注意
 恒温水槽の流量は約3.5L/min以下で使用すること

付属品：各シリコンガスケット、クランプバンド



低温恒温水循環装置
 NCC-3000C

付属配管及び計器
 OUT

- ・ R3/8両ニップル
- ・ Rc3/8流量調整バルブ
- ・ 15A×R3/8 管用シリアプター

IN

- ・ 15A×R3/8 管用シリアプター
- ・ G3/8チーズ×2
- ・ R3/8両ニップル×3
- ・ 圧力計/R3/8
- ・ 流量計/Rc3/8

No.	PART NAME	STANDARD/SIZE	MATERIAL	QTY	NOTE
△ 11	低温恒温循環装置	NCC-3000C		1	
10	ホース	15A×1.5m	シリコン	2	
9	ボールバルブ	2BV-M-15A	SUS316L	1	
8	サイトグラス	SG-1S-PX5	SUS304	1	シリコン/テフロン
7	ヘルールキャップ(B)	ISO 3S	SUS316L	1	
6	流出管	ISO 15A×1.5S	SUS316L	1	4-002777
5	ワイパー付サイトグラス	SG-W-3S-PX5	SUS304	1	シリコン/テフロン
4	ヘルールキャップ(A)	ISO 1.5S	SUS316L	1	
3	攪拌機	RC-40G9-2S	SUS316L	1	
2	台車	KMS-39	SUS/アルミ	1	
1	容器本体		SUS316L	1	3-002749

DRAWN	DATE	NAME	KTJ-SMA-CTL-33(S)/組図	
	2014/10/08	DWG NO.	3-002751-1	
CHECKED	DATE	SCALE	1:7	CUSTOMER
DESIGN	DATE	SANKO ASTEC INC.		