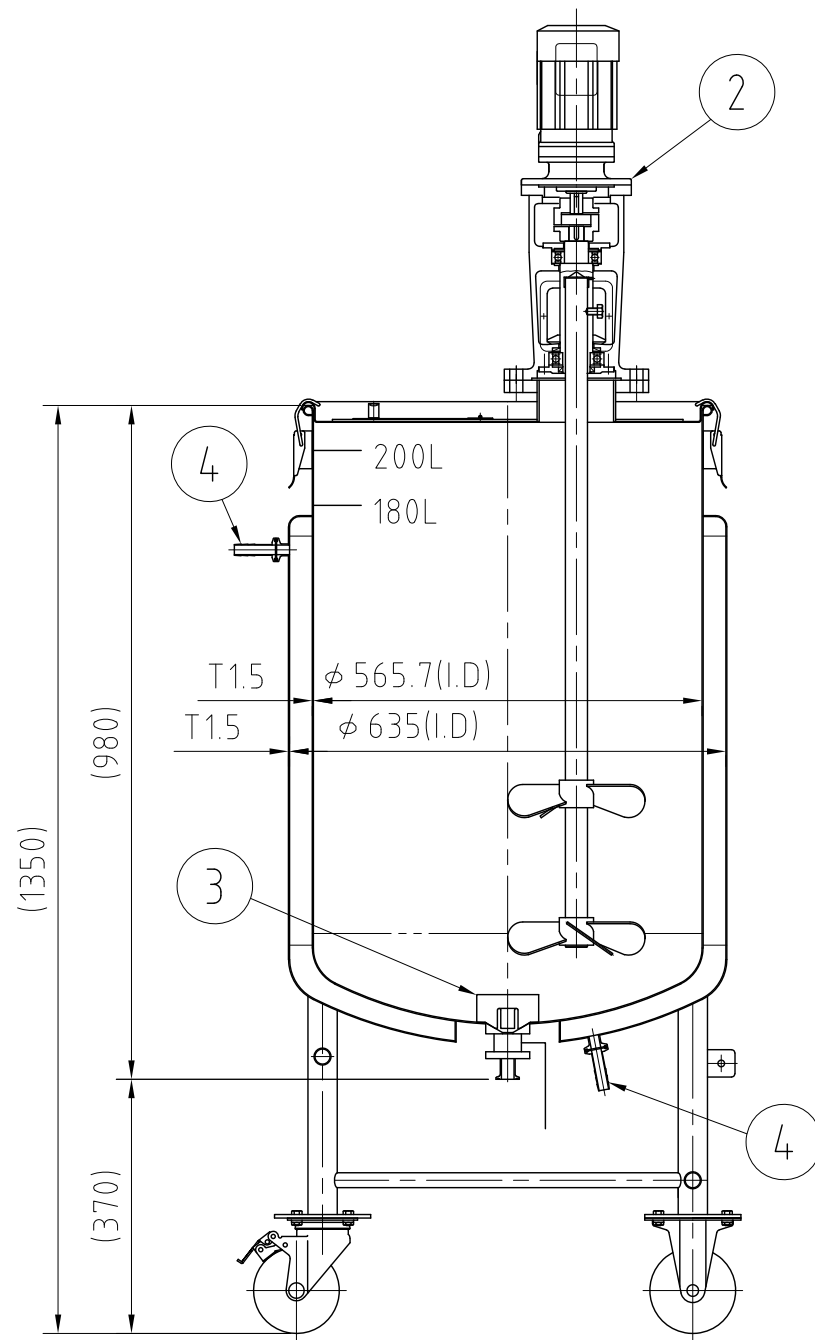
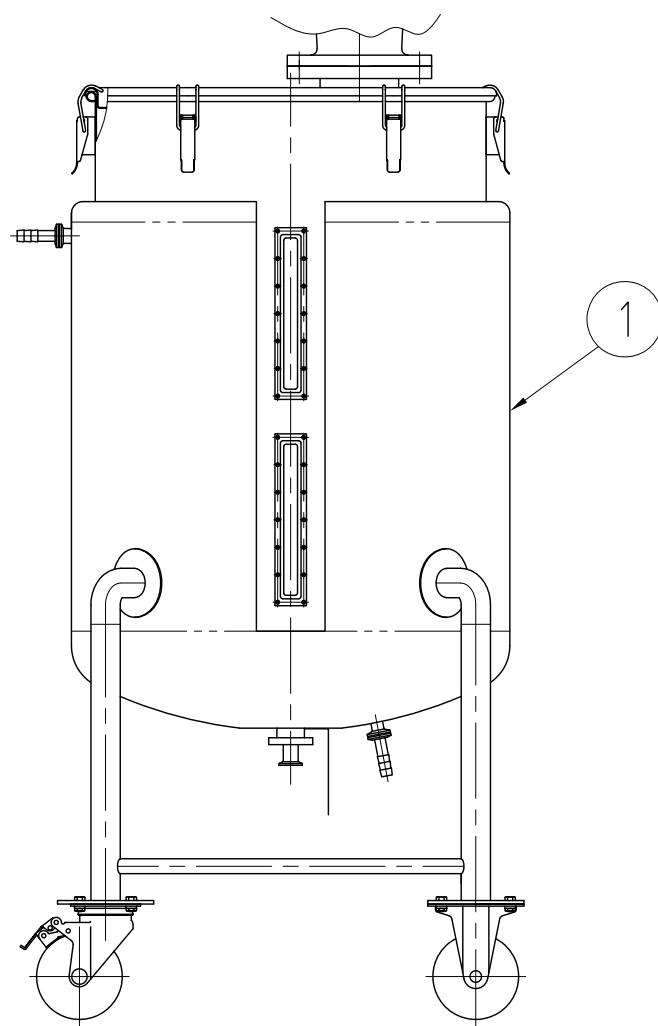
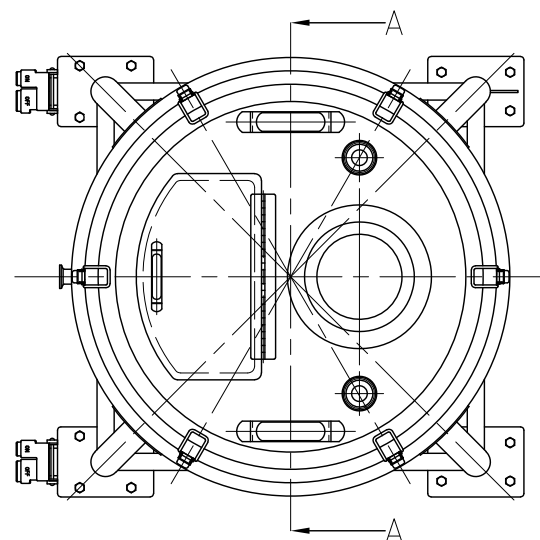


REVISIONS

MARK	DATE	REV	DESCRIPTION	APPROVED
△	13/11/29		No. 002607-1	



A - A

注記

仕上げ：内外面# 320バフ研磨

容量：200L

ジャケット内は加減圧不可の為、流量に注意

内圧がかかると変形の原因になります。

付属品：10Aクランプバンド、10Aシリコンガスケット 各2
攪拌機口用パッキン、ボルト・ナット・ワッシャー

攪拌機仕様

0.2Kw/200V 4P 50Hz

回転数 250rpm プロペラ羽根3枚/φ 200

重量：約33kg

攪拌機取付方法

- 1.攪拌機のインペラーを取りはずしてください。
 - 2.容器本体と蓋を取りはずしてください。
 - 3.蓋の攪拌機取付座の下方に空間（シャフトの長さ分）ができるように台などの上に乗せてください。
 - 4.インペラーを取り外した状態で攪拌機と蓋をセットしてください。
 - 5.4の状態ではシャフトにインペラーをセットしてください。
 - 6.5の状態のあと、攪拌機と蓋を併せて容器本体にセットしてください。
- *蓋の取っ手部はクレーン等で持ち上げないでください。

4	ホースアダプター	ISO 10A	SUS316L	2	
3	渦巻きブレーカー	CBD-15A(S)	SUS316L	1	4-002609
2	攪拌機	HSL-7602-6	SUS316L	1	
1	容器	MU-DTBJ-565H(S)	SUS316L	1	3-002608
No.	PART NAME	STANDARD/SIZE	MATERIAL	QTY	NOTE
	DRAWN	DATE	NAME MU-DTBJ-565H(S) / 組図		
	CHECKED	DATE	DWG NO. 3-002607-1		
	DESIGN	DATE	SCALE 1:11	CUSTOMER	
SANKO ASTEC INC.					