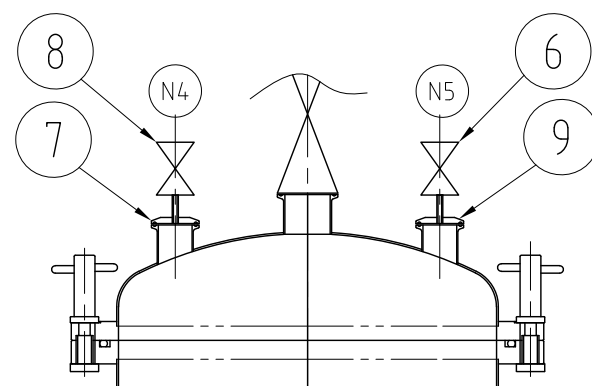
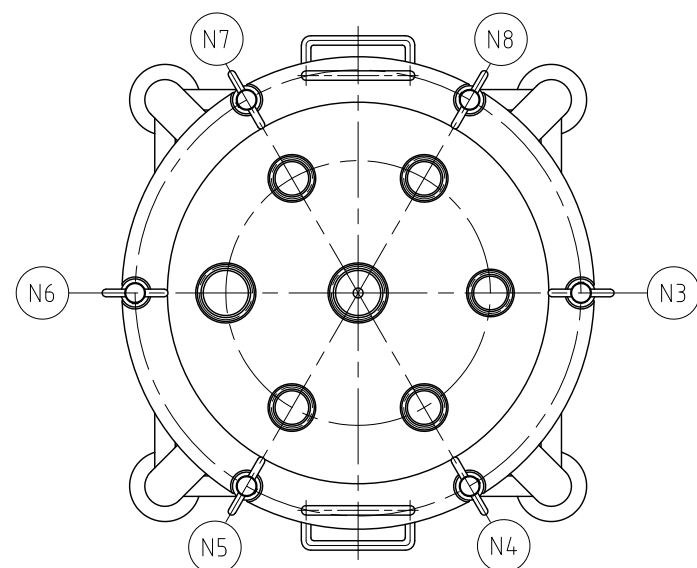


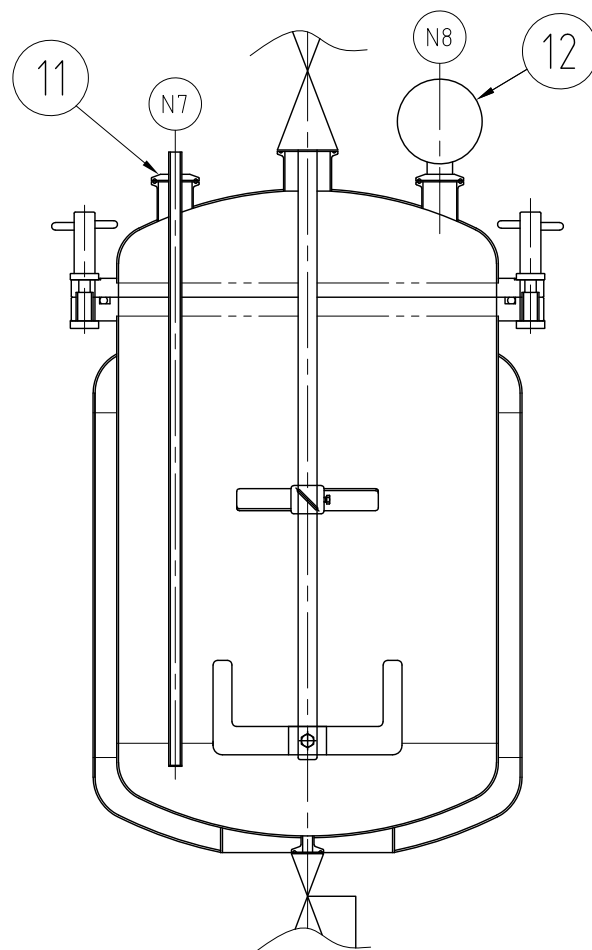
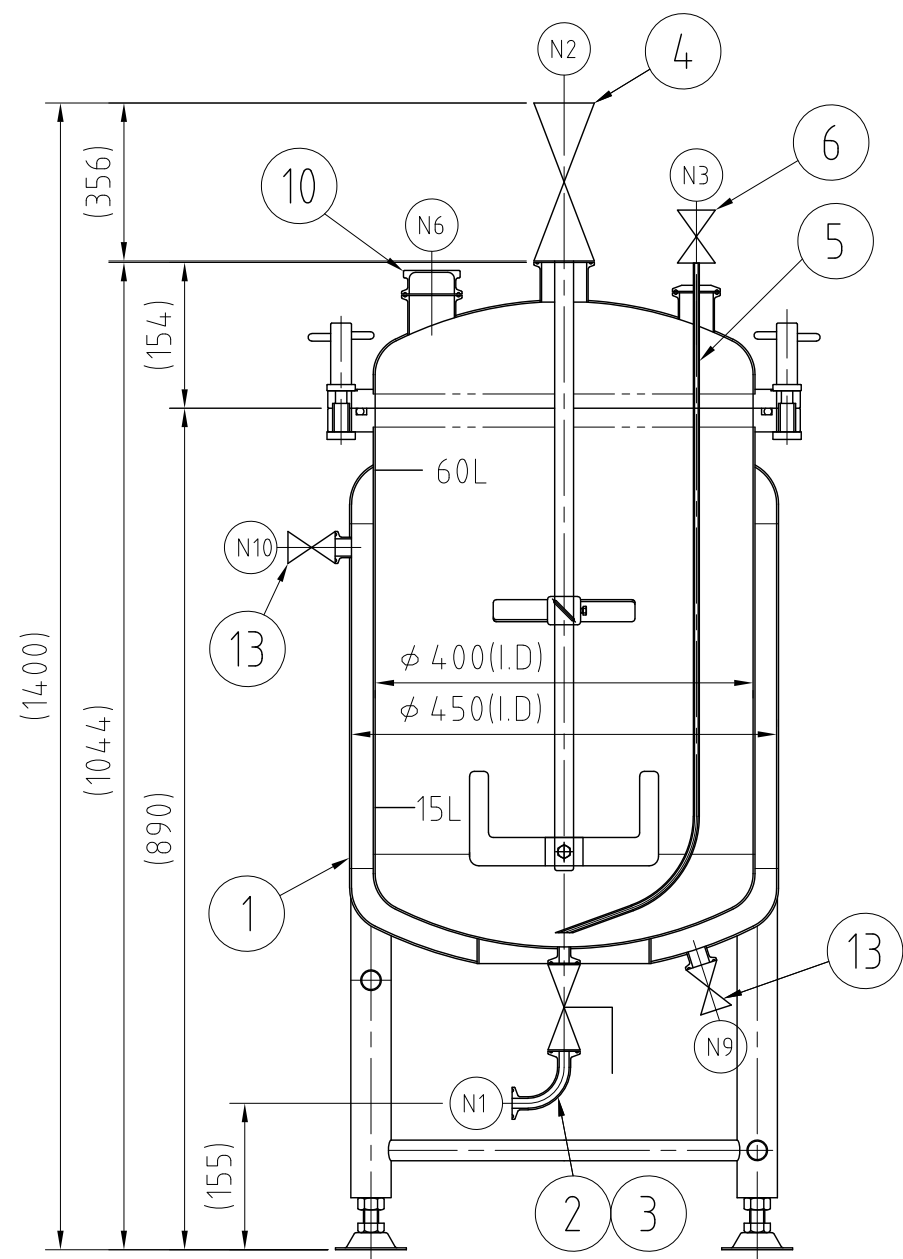
REVISIONS

MARK	DATE	REV	DESCRIPTION	APPROVED
△	12/09/14		No. 002404-1	



注記  
 有効容量：60L  
 最高使用圧力：容器内 0.186Mpa  
 ジャケット内 0.098Mpa  
 付属部品：既存ホース用カップラー/ソケット/片ホース口×2  
 既存ジャケット口用カップラー/プラグ/片ホース口×2  
 各ヘルールシリコンガスケット、クランプ

N1	8A	1	ドレン口	ボールバルブ、エルボ付
N2	2S	1	攪拌機挿入口	攪拌機付
△ N3	1.5S	1	流出口	流出管、バルブ付
△ N4	1.5S	1	安全弁口	ヘルールネジアダプター、安全弁付
N5	1.5S	1	加圧口	ヘルールアダプター、バルブ付
N6	2S	1	予備	グリップキャップ付
△ N7	1.5S	1	保護管口	保護管付
△ N8	1.5S	1	連成計口	連成計付
N9	15A	1	ジャケット流入口	カップラー付
N10	15A	1	ジャケット流出口	カップラー付



△ 13	カップラー/プラグ	片側ISO 15A	SUS304	2	ストーブリー
△ 12	連成計	EM/1.5S/-0.1~0.4Mpa	SUS316L	1	
△ 11	保護管	ISO 1.5S×8A	SUS316L	1	4-002407
10	グリップキャップ	ISO 2S用	SUS316L	1	
9	ベルールアダプター	ISO 1S×1/4"	SUS316L	1	4-002406
8	安全弁	15A/SL39V-D	SUS304	1	ベン
7	管用ネジアダプター	ISO 1S×R1/2	SUS316L	1	
6	バルブ	1/4" /SS-42GS4-1466	SUS316L	2	swagelok
5	流出管	1.5S×1/4"	SUS316L	1	4-002405
4	攪拌機	RC-40G12.5-2S	SUS316L	1	MAG-NEO技研
3	90°エルボ	ISO 8A/2CMD	SUS316L	1	
2	ボールバルブ	ISO 8A/2BV-M	SUS316L	1	
△ 1	容器	PVOLJ-40-60(S)	SUS316L	1	3-002401

No.	PART NAME	STANDARD/SIZE	MATERIAL	QTY	NOTE
	DRAWN	DATE	NAME PVOLJ-40-60(S) 組図		
	CHECKED	DATE	DWG NO. 3-002404-1		
	DESIGN	DATE	SCALE 1:8 CUSTOMER		
<b>SANKO ASTEC INC.</b>					